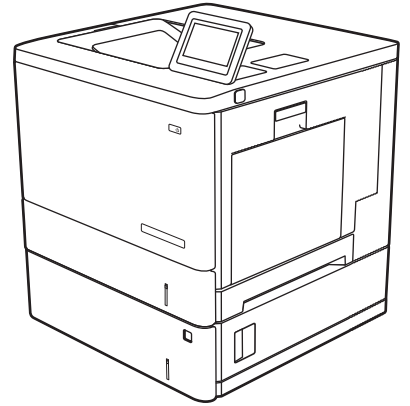
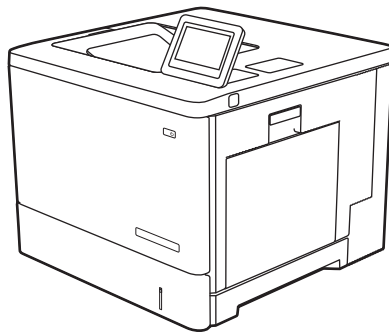
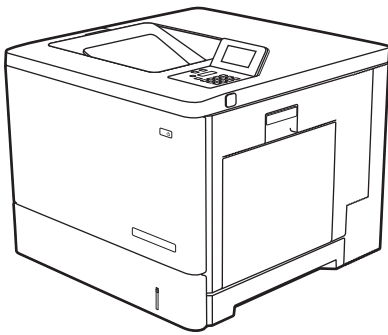




HP Color LaserJet Enterprise M554

HP Color LaserJet Enterprise M555

Gebruikershandleiding



www.hp.com/videos/LaserJet
www.hp.com/support/colorljM554



HP Color LaserJet Enterprise M554, M555

Gebruikershandleiding

Copyright en licentie

© Copyright 2020 HP Development Company, L.P.

Verveelvoudiging, bewerking en vertaling zonder voorafgaande schriftelijke toestemming zijn verboden, behalve zoals toegestaan door het auteursrecht.

De informatie in dit document kan zonder voor aankondiging worden gewijzigd.

De enige garantie voor producten en services van HP wordt uiteengezet in de garantieverklaring die bij dergelijke producten en services wordt geleverd. Niets in deze verklaring mag worden opgevat als een aanvullende garantie. HP is niet aansprakelijk voor technische of redactionele fouten of weglatingen in deze verklaring.

Edition 1, 10/2020

Handelsmerken

Adobe®, Adobe Photoshop®, Acrobat® en PostScript® zijn handelsmerken van Adobe Systems Incorporated.

Apple en het Apple-logo zijn handelsmerken van Apple Inc., geregistreerd in de VS en andere landen/regio's.

macOS is een handelsmerk van Apple Inc., geregistreerd in de VS en andere landen/regio's.

AirPrint is een handelsmerk van Apple Inc., geregistreerd in de VS en andere landen/regio's.

Google™ is een handelsmerk van Google, Inc.

Microsoft®, Windows®, Windows® XP en Windows Vista® zijn in de Verenigde Staten gedeponeerde handelsmerken van Microsoft Corporation.

UNIX® is een gedeponeerd handelsmerk van The Open Group.

Inhoudsopgave

1 Printeroverzicht	1
Waarschuwingspictogrammen	2
Mogelijk risico op schokken	3
Printeraanzichten	4
Vooraanzicht van de printer	4
Achteraanzicht van de printer	6
Interfacepoorten	7
Overzicht van het bedieningspaneel (grafisch kleurendisplay met toetsenblok- bedieningspaneel, alleen M554-modellen)	7
Overzicht van het bedieningspaneel (bedieningspaneel met aanraakscherm, alleen M555- modellen)	9
Printerspecificaties	11
Technische specificaties	12
Ondersteunde besturingssystemen	14
Mobiele afdrukoplossingen	16
Printerafmetingen	16
Stroomverbruik, stroomvoorzieningsspecificaties en geluidsuitstoot	18
Bereik voor de werkomgeving	18
Printerhardware en -software installeren	19
2 Papierladen	21
Papier plaatsen in lade 1	22
Inleiding	22
Afdrukstand van het papier in lade 1	24
Alternatieve briefhoofdmodus gebruiken	26
Papier plaatsen in laden 2, 3, 4 en 5	27
Inleiding	27
Afdrukstand van laden 2, 3, 4 en 5	29
Alternatieve briefhoofdmodus gebruiken	30
Enveloppen plaatsen	31
Inleiding	31
Afdrukstand envelop	31

Etiketten afdrukken en plaatsen	32
Inleiding	32
Handmatige invoer voor etiketten	32
3 Benodigheden, accessoires en onderdelen	35
Benodigheden, accessoires en onderdelen bestellen	36
Bestellen	36
Benodigheden en accessoires	36
Zelfreparatie-onderdelen voor de klant	37
Tonercartridges vervangen	39
Inleiding	39
Informatie over tonercartridges	39
De cartridges verwijderen en deze vervangen	40
De tonerafvaleenheid vervangen	43
Inleiding	43
De tonerafvaleenheid verwijderen en vervangen	43
4 Afdrukken	47
Afdruktaken (Windows)	48
Afdrukken (Windows)	48
Automatisch dubbelzijdig afdrukken (Windows)	49
Handmatig dubbelzijdig afdrukken (Windows)	49
Meerdere pagina's per vel afdrukken (Windows)	50
De papiersoort selecteren (Windows)	50
Overige afdruktaken	51
Afdruktaken (macOS)	52
Afdrukken (macOS)	52
Automatisch dubbelzijdig afdrukken (macOS)	52
Handmatig dubbelzijdig afdrukken (macOS)	52
Meerdere pagina's per vel afdrukken (macOS)	53
Papiersoort selecteren (macOS)	53
Overige afdruktaken	53
Afdruktaken opslaan op de printer om later of privé af te drukken	55
Inleiding	55
Een opgeslagen taak maken (Windows)	55
Een opgeslagen taak maken (macOS)	56
Een opgeslagen taak afdrukken	57
Een opgeslagen taak verwijderen	57
Informatie die naar de printer is verzonden voor de boekhouding	58
Mobiele afdrukoplossingen	59
Inleiding	59

Afdrukken via Wi-Fi, Wi-Fi Direct Print, NFC en BLE	59
HP ePrint via e-mail	60
AirPrint	60
Android-geïntegreerd afdrukken	61
Afdrukken van een USB-flashstation	62
Inleiding	62
De USB-poort inschakelen voor het afdrukken	62
USB-documenten afdrukken	63
Afdrukken met high-speed USB 2.0-poort (bekabeld)	64
De high-speed USB-poort inschakelen voor het afdrukken	64
5 De printer beheren	65
Geavanceerde configuratie met de geïntegreerde webserver van HP (EWS)	66
Inleiding	66
De geïntegreerde webserver van HP (EWS) openen	66
Functies van de geïntegreerde webserver van HP	67
IP-netwerkinstellingen configureren	74
Disclaimer voor printer delen	74
Netwerkinstellingen weergeven of wijzigen	74
De naam van de printer in het netwerk wijzigen	74
IPv4 TCP/IP-parameters handmatig configureren via het bedieningspaneel	75
IPv6 TCP/IP-parameters handmatig configureren via het bedieningspaneel	75
Instellingen voor koppelingssnelheid en duplex	76
Functies voor beveiliging van de printer	78
Inleiding	78
Veiligheidsinformatie	78
IP Security	78
Het wachtwoord van het apparaat instellen of wijzigen met de geïntegreerde webserver van HP ...	78
Ondersteuning van codering: HP High Performance Secure Hard Disks	79
De formatter vergrendelen	79
Instellingen voor energiebesparing	80
Inleiding	80
Instellingen bij inactiviteit configureren	80
De sluimertimer instellen en de printer zo configureren dat het maximaal 1 watt verbruikt	80
HP Web Jetadmin	82
Software- en firmware-updates	83
6 Problemen oplossen	85
Klantondersteuning	86
Help-systeem op het bedieningspaneel	87
Fabrieksinstellingen herstellen	88

Inleiding	88
Methode 1: Fabrieksinstellingen herstellen via het bedieningspaneel van de printer	88
Methode 2: Fabrieksinstellingen herstellen vanuit de geïntegreerde webserver van HP (alleen voor printers die zijn aangesloten op het netwerk)	88
Het bericht 'Cartridge bijna leeg' of 'Cartridge vrijwel leeg' wordt weergegeven op het bedieningspaneel van de printer	90
De instelling "Vrijwel leeg" wijzigen	90
Benodigdheden bestellen	91
De printer pakt geen papier op of het papier wordt verkeerd ingevoerd	92
Inleiding	92
De printer pakt geen papier op	92
De printer pakt meerdere vellen papier op	94
Papierstoringen verhelpen	98
Inleiding	98
Storingslocaties	98
Autonavigatie voor het verhelpen van papierstoringen	99
Frequente of terugkerende papierstoringen?	99
13.B2.D1 - Papierstoring in lade 1	99
13.B2.D2 - Papierstoring in lade 2	101
13.A3, 13.A4, 13.A5 - Papierstoring in lade 3, 4 en 5	104
13.B - Papierstoring in rechterklep en fusergebied	107
13.E1 - Papierstoring in uitvoerbak	112
Problemen met de afdrukkwaliteit oplossen	114
Inleiding	114
Problemen met de afdrukkwaliteit oplossen	114
Problemen met de kleurkwaliteit oplossen	119
Afbeeldingsfouten oplossen	119
Problemen met bekabelde netwerken oplossen	128
Inleiding	128
Slechte fysieke verbinding	128
De computer maakt gebruik van een onjuist IP-adres voor deze printer	129
De computer kan niet met de printer communiceren	129
De printer maakt gebruik van de verkeerde koppelings- en duplexinstellingen voor het netwerk ..	129
Nieuwe softwareprogramma's zorgen mogelijk voor compatibiliteitsproblemen	129
Uw computer of werkstation is mogelijk niet juist ingesteld	129
De printer is uitgeschakeld of andere netwerkinstellingen zijn niet juist	130
Problemen met draadloze netwerken oplossen	131
Inleiding	131
Controlelijst draadloze verbinding	131
Er kan niet worden afgedrukt met de printer na het voltooiën van de draadloze configuratie	132

Er kan niet worden afgedrukt met de printer en op de computer is een firewall van derden geïnstalleerd	132
De draadloze verbinding functioneert niet meer nadat de draadloze router of de printer is verplaatst	133
Er kunnen geen computers meer worden aangesloten op de draadloze printer	133
De verbinding van de draadloze printer wordt verbroken wanneer er verbinding wordt gemaakt met een virtueel privénetwerk	133
Het netwerk wordt niet weergegeven in de lijst met draadloze netwerken	133
Het draadloos netwerk functioneert niet	133
Storing op een draadloos netwerk verminderen	134

Index	135
--------------------	------------

1 Printeroverzicht

- [Waarschuwingspictogrammen](#)
- [Mogelijk risico op schokken](#)
- [Printeraanzichten](#)
- [Printerspecificaties](#)
- [Printerhardware en -software installeren](#)

Voor meer informatie

De volgende informatie is correct op het moment van uitgave.

Zie www.hp.com/videos/LaserJet voor video-assistentie.

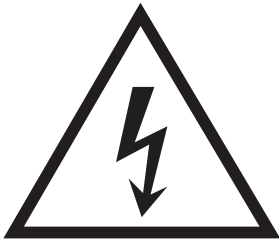
Zie www.hp.com/support/colorljm554 voor actuele informatie.

De uitgebreide Help van HP voor de printer omvat de volgende informatie:

- Installeren en configureren
- Leren en gebruiken
- Problemen oplossen
- Software- en firmware-updates downloaden
- Meepraten op ondersteuningsforums
- Informatie over garantie en wettelijke voorschriften zoeken

Waarschuwpictogrammen

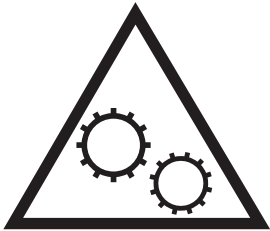
Definities van waarschuwpictogrammen: De volgende waarschuwpictogrammen kunnen op HP producten worden weergegeven. Wees voorzichtig indien deze van toepassing zijn.



• Let op: elektrische schok



• Let op: heet oppervlak



• Let op: lichaamsdelen verwijderd houden van bewegende onderdelen



• Let op: scherpe kant in nabijheid

Mogelijk risico op schokken

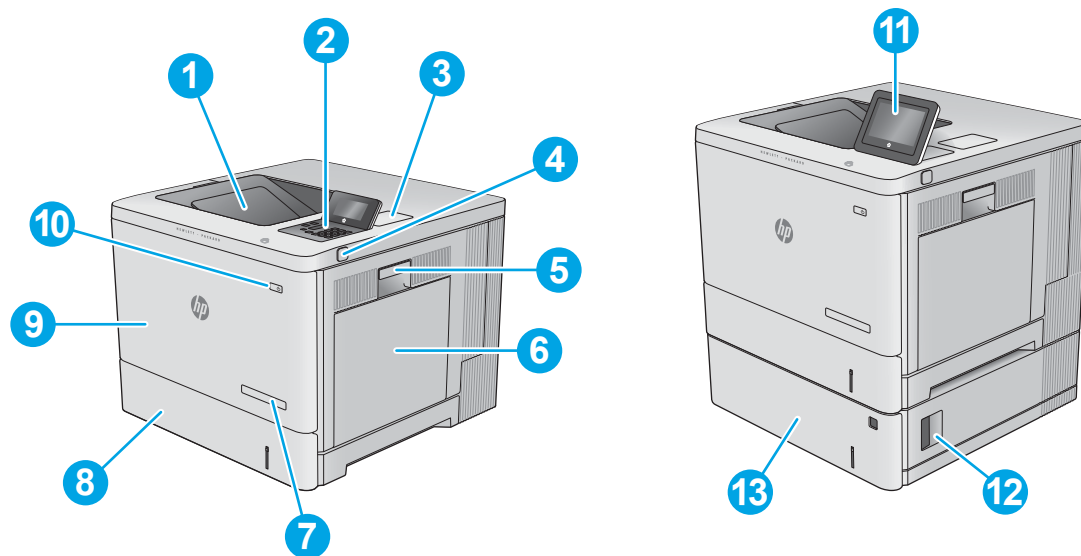
Volg altijd de basisveiligheidswaarschuwingen bij gebruik van dit apparaat om het risico op verwondingen als gevolg van brand of elektrische schokken te verminderen.

- Lees en begrijp alle instructies in de gebruikershandleiding.
- Neem alle waarschuwingen en instructies op het apparaat in acht.
- Gebruik alleen een geaard stopcontact wanneer u het apparaat op een stroombron aansluit. Als u niet weet of het stopcontact geaard is, vraag dit dan na bij een gekwalificeerde elektricien.
- Raak de contactpunten van de aansluitingen op het apparaat niet aan. Vervang beschadigde snoeren onmiddellijk.
- Ontkoppel dit product van het stopcontact voordat u het apparaat reinigt.
- Installeer of gebruik dit product niet in de buurt van water of als u nat bent.
- Installeer het apparaat op een stabiele ondergrond.
- Installeer het apparaat op een veilige locatie waar niemand op het netsnoer kan stappen of erover kan struikelen.

Printeraanzichten

- [Vooraanzicht van de printer](#)
- [Achteraanzicht van de printer](#)
- [Interfacepoorten](#)
- [Overzicht van het bedieningspaneel \(grafisch kleurendisplay met toetsenblok-bedieningspaneel, alleen M554-modellen\)](#)
- [Overzicht van het bedieningspaneel \(bedieningspaneel met aanraakscherm, alleen M555-modellen\)](#)

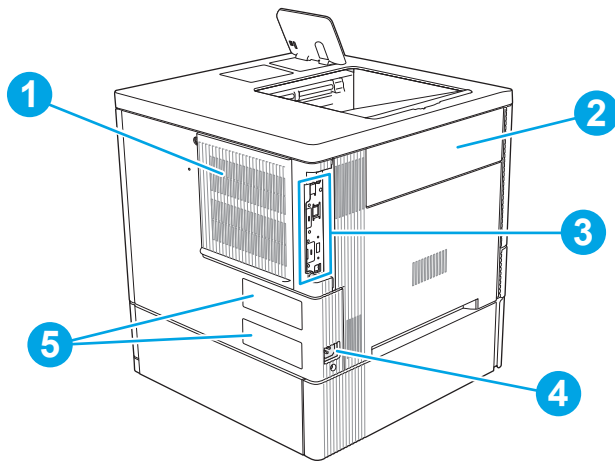
Vooraanzicht van de printer



1	Standaarduitvoerbak
2	Bedieningspaneel met grafisch kleurendisplay en toetsenbord (alleen M554-modellen)
3	Aansluitmogelijkheid (HIP) voor het aansluiten van hulpapparatuur en apparatuur van derden
4	USB-poort met eenvoudige toegang Plaats het USB-flashstation om af te drukken zonder computer, of om de firmware van de printer bij te werken. OPMERKING: Een beheerder moet deze poort eerst inschakelen.
5	Rechterdeur (toegang tot de fuser en voor het verhelpen van blokkades)
6	Lade 1
7	Modelnaam
8	Lade 2
9	Voorklep (toegang tot tonercartridges)
10	Aan-uitknop
11	Bedieningspaneel met kleurenaanraakscherm (alleen M555-modellen)

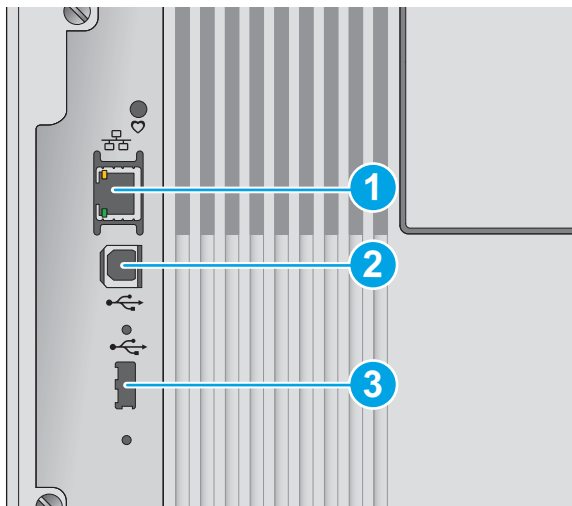
12	Rechteronderklep (toegang voor het verhelpen van storingen)
13	Papierinvoerlade voor 1 x 550 vel, lade 3 (inbegrepen bij het M555x-model, optioneel voor andere modellen)

Achteraanzicht van de printer



1	Formatterklep
2	Klep van de tonerfvaleenheid
3	Formatter (bevat de interfacepoorten)
4	Netsnoeraansluiting
5	Sticker met product- en serienummer

Interfacepoorten



-
- | | |
|---|--|
| 1 | Ethernetpoort (RJ-45) voor LAN (Local Area Network) |
| 2 | Snelle USB 2.0-afdrukpoort |
| 3 | USB-poort voor het aansluiten van externe USB-apparaten (er bevindt zich mogelijk een afdekklepje op deze poort) |
-

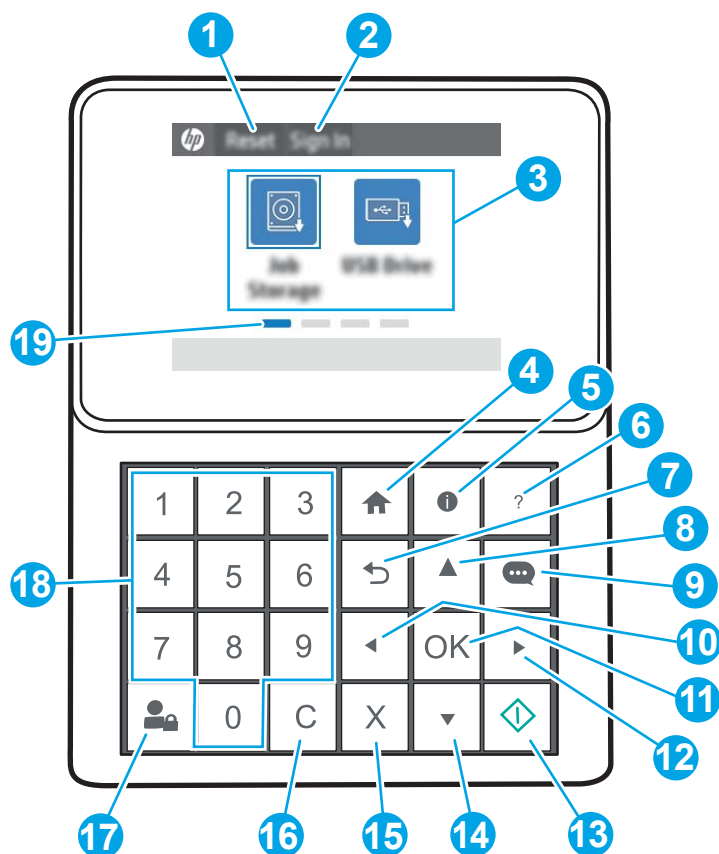
OPMERKING: Gebruik de USB-poort naast het bedieningspaneel om gemakkelijk af te drukken via USB.


Overzicht van het bedieningspaneel (grafisch kleurendisplay met toetsenblok-bedieningspaneel, alleen M554-modellen)









Gebruik het bedieningspaneel om statusinformatie over de printer en de taak te verkrijgen en de printer te configureren.



OPMERKING: Voor meer informatie over de functies op het bedieningspaneel van de printer gaat u naar www.hp.com/support/colorljM554, selecteert u **Handleidingen** en vervolgens **Algemene referentiegegevens**.



1	Resetknop	Selecteer de reset knop om wijzigingen ongedaan te maken, de printer uit de pauzestand te halen, het veld voor het aantal kopieën opnieuw in te stellen, verborgen fouten weer te geven en de standaardinstellingen te herstellen (inclusief de taal en toetsenbordindeling).
2	Het pictogram Aanmelden of Afmelden	<p>Selecteer de knop Aanmelden voor toegang tot de beveiligde functies.</p> <p>Selecteer de knop Afmelden om u af te melden bij de printer. De printer herstelt alle opties naar de standaardinstellingen.</p> <p>OPMERKING: Dit pictogram wordt alleen weergegeven als de beheerder machtigingen voor de printer heeft ingesteld voor toegang tot functies.</p>
3	Toepassingsgebied	<p>Selecteer een pictogram om de toepassing te openen.</p> <p>OPMERKING: De beschikbare toepassingen variëren per printer. De beheerder kan instellen welke toepassingen worden weergegeven en de volgorde waarin ze worden weergegeven.</p>
4	Knop Beginscherm 	Gaat terug naar het beginscherm

5	Informatie knop 	Selecteer de informatieknop voor toegang tot verschillende soorten informatie over de printer. Selecteer de items op het scherm voor de volgende informatie: <ul style="list-style-type: none"> • Schermtaal: Wijzig de taalinstelling voor de huidige sessie van de gebruiker. • Wi-Fi Direct: Hier vindt u informatie over hoe u rechtstreeks met een telefoon, tablet of ander apparaat verbinding kunt maken met de printer. • Draadloos: Bekijk en wijzig instellingen voor de draadloze verbinding (voor het M554-model, alleen als er een optioneel draadloos accessoire is geïnstalleerd). • Ethernet: Hier kunt u de instellingen voor de Ethernet-verbinding bekijken en wijzigen. • HP Webservices: Bekijk hier informatie over het verbinden maken en afdrukken met de printer via HP Web Services (ePrint).
6	Knop Help 	Biedt een lijst van Help-onderwerpen of informatie over een onderwerp bij gebruik van het beginscherm, een app, een optie of een functie
7	Knop Terug 	hiermee gaat u één niveau terug in het menu of gaat u één positie terug bij een numerieke invoer
8	Pijl omhoog 	Hiermee navigeert u naar het vorige item of de vorige widget in de lijst of verhoogt u de waarde van numerieke items
9	Knop Berichtencentrum 	Geeft het berichtencentrum weer
10	Knop Pijl naar links 	Hiermee navigeert u naar het vorige item, de vorige widget of het vorige niveau in een menustructuur (maar wordt de app niet afgesloten) of verlaagt u de waarde van numerieke items
11	Knop OK	De geselecteerde waarde voor een optie wordt opgeslagen, een gemarkeerde knop wordt geactiveerd of een foutomstandigheid wordt gewist, als deze kan worden gewist
12	Knop Pijl naar rechts 	Hiermee navigeert u naar het volgende item, de volgende widget of het volgende niveau in een menustructuur of verhoogt u de waarde van numerieke items
13	Startknop 	Hiermee start u de afdruktaak
14	Pijl omlaag 	Hiermee navigeert u naar het volgende item of de volgende widget in de lijst of verlaagt u de waarde van numerieke items
15	Knop Annuleren 	Hiermee pauzeert u de printer en verschijnt er een bericht ter bevestiging dat de taak is geannuleerd, als er een actieve taak is
16	Knop Wissen 	Hiermee wist u alle invoer in een invoerveld
17	De knop Aanmelden of Afmelden	Druk op de knop Aanmelden voor toegang tot de beveiligde functies. Druk op de knop Afmelden om u af te melden bij de printer. De printer herstelt alle opties naar de standaardinstellingen.
18	Numeriek toetsenblok	Hiermee voert u numerieke waarden in
19	Indicator voor beginschermpagina	Toont het aantal pagina's op het beginscherm of in een toepassing. De huidige pagina wordt gemarkeerd. Gebruik de pijlknoppen om te bladeren tussen pagina's.

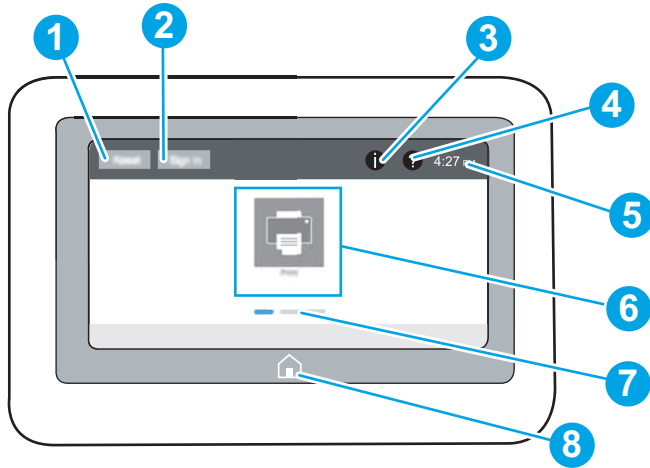
Overzicht van het bedieningspaneel (bedieningspaneel met aanraakscherm, alleen M555-modellen)

Het beginscherm biedt toegang tot printerfuncties en geeft de huidige status van de printer weer.


Door op de knop Beginscherm aan de linkerkzijde van het bedieningspaneel om terug te keren naar het beginscherm, of raak de knop Beginscherm aan in de linkerbovenhoek van de meeste schermen.

 **OPMERKING:** Voor meer informatie over de functies op het bedieningspaneel van de printer gaat u naar www.hp.com/support/colorIJM554. selecteert u **Handleidingen** en vervolgens **Algemene referentiegegevens**.

 **OPMERKING:** De functies die in het beginscherm worden weergegeven zijn afhankelijk van de configuratie van de printer.

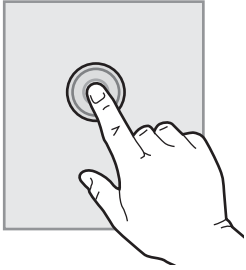
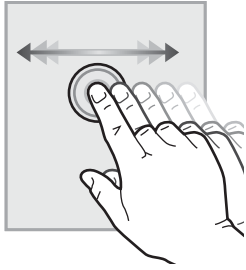
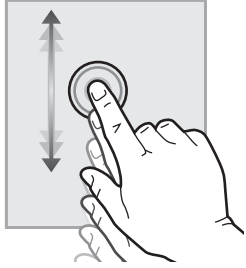


1	Resetknop	Raak de resetknop aan om wijzigingen ongedaan te maken, de printer uit de pauzestand te halen, het veld voor het aantal kopieën opnieuw in te stellen, verborgen fouten weer te geven en de standaardinstellingen te herstellen (inclusief de taal en toetsenbordindeling).
2	De knop Anmelden of Afmelden	<p>Raak de knop Anmelden aan voor toegang tot de beveiligde functies.</p> <p>Gebruik de knop Afmelden om u af te melden bij de printer. De printer herstelt alle opties naar de standaardinstellingen.</p> <p>OPMERKING: Deze knop wordt alleen weergegeven als de beheerder machtigingen voor de printer heeft ingesteld voor toegang tot functies.</p>
3	Informatie knop 	<p>Raak de informatieknop aan om een scherm te openen dat toegang biedt tot verschillende soorten printerinformatie. Raak de knoppen aan de onderkant van het scherm aan voor de volgende informatie:</p> <ul style="list-style-type: none">• Schermtaal: Wijzig de taalinstelling voor de huidige sessie van de gebruiker.• Slaapstand: Plaats de printer in de slaapstand.• Wi-Fi Direct: Hier vindt u informatie over hoe u rechtstreeks via Wi-Fi met een telefoon, tablet of ander apparaat verbinding kunt maken met de printer.• Draadloos: Bekijk of wijzig de instellingen voor de draadloze verbinding (alleen draadloze modellen).• Ethernet: Hier kunt u de instellingen voor de Ethernet-verbinding bekijken en wijzigen.• HP Webservices: Bekijk hier informatie over het verbinden maken en afdrukken met de printer via HP Web Services (ePrint).
4	Knop Help 	Raak de knop Help aan om het geïntegreerde helpsysteem te openen.
5	Huidige tijd	Hier wordt de huidige tijd weergegeven.
6	Toepassingsgebied	<p>Raak een pictogram aan om de toepassing te openen. Veeg over het scherm om toegang te krijgen tot meer toepassingen.</p> <p>OPMERKING: De beschikbare toepassingen variëren per printer. De beheerder kan instellen welke toepassingen worden weergegeven en de volgorde waarin ze worden weergegeven.</p>


7	Indicator voor beginschermpagina	Toont het aantal pagina's op het beginscherm of in een toepassing. De huidige pagina wordt gemarkeerd. Veeg over het scherm om te bladeren tussen pagina's.
8	Knop Beginscherm 	Raak de knop Beginscherm aan om terug te keren naar het beginscherm.

Het bedieningspaneel met aanraakscherm gebruiken

Doorloop de volgende stappen om het bedieningspaneel met aanraakscherm van de printer te gebruiken.

Actie	Omschrijving	Voorbeeld
Aanraken 	Raak een item op het scherm aan om dat item te selecteren of dat menu te openen. U kunt tijdens het bladeren door menu's het scherm kort aanraken om het bladeren te onderbreken.	Raak het pictogram Instellingen aan om de app Instellingen te openen.
Vegen 	Raak het scherm aan en schuif met uw vinger horizontaal over het scherm om horizontaal te bladeren.	Veeg over het scherm totdat de app Instellingen wordt weergegeven.
Bladeren 	Raak het scherm aan en schuif met uw vinger verticaal over het scherm om verticaal te bladeren. U kunt tijdens het bladeren door menu's het scherm kort aanraken om het bladeren te onderbreken.	Blader door de app Instellingen .

Printerspecificaties

 **BELANGRIJK:** De volgende specificaties zijn correct op het moment van uitgave maar zijn onderhevig aan wijzigingen. Zie www.hp.com/support/colorliM554 voor actuele informatie.

- [Technische specificaties](#)

- [Ondersteunde besturingssystemen](#)
- [Mobiele afdrুকoplossingen](#)
- [Printerafmetingen](#)
- [Stroomverbruik, stroomvoorzieningsspecificaties en geluidsuitstoot](#)
- [Bereik voor de werkomgeving](#)

Technische specificaties

Modelnaam	Apparaatnummer
M554dn	7ZU81A
M555dn	7ZU78A
M555x	7ZU79A

Tabel 1-1 Specificaties voor papierverwerking

Funcities voor papierverwerking	M554dn	M555dn	M555x
Lade 1 (100 vel)	✓	✓	✓
Lade 2 (550 vel)	✓	✓	✓
Papierinvoerlade voor 1 x 550 vel	Optioneel	Optioneel	✓
OPMERKING: Ondersteunt maximaal drie papierinvoerladen voor 1 x 550 vel.			
Automatisch dubbelzijdig afdrukken (duplex)	✓	✓	✓
Printerstandaard	Optioneel	Optioneel	Optioneel

Tabel 1-2 Specificaties voor connectiviteit

Funcities voor connectiviteit	M554dn	M555dn	M555x
10/100/1000 Ethernet LAN-aansluiting met IPv4 en IPv6	✓	✓	✓
Snelle USB 2.0	✓	✓	✓
USB-poort voor direct afdrukken zonder computer en bijwerken van firmware	✓	✓	✓
Aansluitmogelijkheid (HIP) voor apparatuur van derden	✓	✓	✓
HP interne USB-poorten	Optioneel	Optioneel	Optioneel

Tabel 1-2 Specificaties voor connectiviteit (vervolg)

Funcities voor connectiviteit	M554dn	M555dn	M555x
HP Jetdirect LAN Accessory	Optioneel	Optioneel	Optioneel
HP Jetdirect 3100w BLE/NFC/Wireless accessoire voor afdrukken vanaf mobiele apparaten	Optioneel	Optioneel	Optioneel

OPMERKING: Aangesloten via de Hardware-Integratiepocket of de achterste host USB-poort. Het HP Jetdirect 3100w BLE/NFC/Wireless-accessoire heeft het HP interne USB-poortenaccessoire nodig.

Tabel 1-3 Afdrukspecificaties

Afdrukfuncties	M554dn	M555dn	M555x
Drukt 56 pagina's per minuut (ppm) af op papier van A4-formaat en 35 ppm op papier van Letter-formaat	✓	niet beschikbaar	niet beschikbaar
Drukt 56 pagina's per minuut (ppm) af op papier van A4-formaat en 40 ppm op papier van Letter-formaat	niet beschikbaar	✓	✓
USB-afdrukfunctie (geen computer vereist)	✓	✓	✓
Afdruktaken opslaan op het printergeheugen om later of privé af te drukken	✓	✓	✓

Tabel 1-4 Massaopslag

Massaopslag	M554dn	M555dn	M555x
4 GB geïntegreerde Multi-Media Controller (eMMC)	✓	✓	✓
HP veilige high-performance vaste schijf (FIPS)	Optioneel	Optioneel	Optioneel

Tabel 1-5 Overige specificaties

Functie	M554dn	M555dn	M555x
1 GB basisgeheugen	✓	✓	✓
OPMERKING: Het basisgeheugen is uitbreidbaar naar 2 GB door een DIMM-geheugenmodule toe te voegen.			
Beveiliging: HP Trusted Platform-module voor het coderen van alle gegevens die de printer verwerkt	✓	✓	✓

Tabel 1-5 Overige specificaties (vervolg)

Functie	M554dn	M555dn	M555x
Grafisch kleurendisplay van 2,7 inch met 10 toetsen	✓	niet beschikbaar	niet beschikbaar
Bedieningspaneel uitgevoerd als kleurenaanraakscherm	niet beschikbaar	✓	✓

Ondersteunde besturingssystemen

Linux: Ga voor informatie en printerdrivers voor Linux naar www.hp.com/go/linuxprinting.

UNIX: Ga voor informatie over en printerdrivers voor UNIX® naar www.hp.com/go/unixmodelscripts.

De volgende informatie geldt voor de printerspecifieke HP PCL 6 printerdrivers voor Windows, HP-printerdrivers voor macOS en het software-installatieprogramma.

Windows: Download HP Easy Start van 123.hp.com om de HP-printerdriver te installeren. Of ga naar de website met printerondersteuning voor deze printer: www.hp.com/support/colorljM554 om de printerdriver of het software-installatieprogramma van de HP-printerdriver te downloaden.

macOS: Mac-computers worden door deze printer ondersteund. Download HP Easy Start vanaf 123.hp.com of vanaf de printerondersteuningspagina en gebruik HP Easy Start vervolgens om de HP-printerdriver te installeren.

1. Ga naar 123.hp.com.
2. Volg de stappen voor het downloaden van de printersoftware.

Tabel 1-6 Ondersteunde besturingssystemen en printerdrivers

Besturingssysteem	Printerdriver (voor Windows, of gebruik het installatieprogramma op het web voor macOS)
Windows 7, 32-bits en 64-bits	De printerspecifieke printerdriver HP PCL 6 voor dit besturingssysteem wordt geïnstalleerd als onderdeel van de software-installatie.
Windows 8, 32-bits en 64-bits	De printerspecifieke printerdriver HP PCL 6 voor dit besturingssysteem wordt geïnstalleerd als onderdeel van de software-installatie.
Windows 8.1, 32-bits en 64-bits	De printerspecifieke printerdriver HP PCL-6 V4 voor dit besturingssysteem wordt geïnstalleerd als onderdeel van de software-installatie.
Windows 10, 32-bits en 64-bits	De printerspecifieke printerdriver HP PCL-6 V4 voor dit besturingssysteem wordt geïnstalleerd als onderdeel van de software-installatie.
Windows Server 2008 R2, SP 1, 64-bits	De printerspecifieke printerdriver PCL 6 kan worden gedownload vanaf de website voor printerondersteuning. Download de driver en installeer deze vervolgens via het Microsoft-hulpprogramma Printer toevoegen.
Windows Server 2012, 64-bits	De printerspecifieke printerdriver PCL 6 kan worden gedownload vanaf de website voor printerondersteuning. Download de driver en installeer deze vervolgens via het Microsoft-hulpprogramma Printer toevoegen.

Tabel 1-6 Ondersteunde besturingssystemen en printerdrivers (vervolg)

Besturingssysteem	Printerdriver (voor Windows, of gebruik het installatieprogramma op het web voor macOS)
Windows Server 2012 R2, 64-bits	De printerspecifieke printerdriver PCL 6 kan worden gedownload vanaf de website voor printerondersteuning. Download de driver en installeer deze vervolgens via het Microsoft-hulpprogramma Printer toevoegen.
Windows Server 2016, 64-bits	De printerspecifieke printerdriver PCL 6 kan worden gedownload vanaf de website voor printerondersteuning. Download de driver en installeer deze vervolgens via het Microsoft-hulpprogramma Printer toevoegen.
Windows Server 2019, 64-bits	De printerspecifieke printerdriver PCL 6 kan worden gedownload vanaf de website voor printerondersteuning. Download de driver en installeer deze vervolgens via het Microsoft-hulpprogramma Printer toevoegen.
macOS 10.13 High Sierra, macOS 10.14 Mojave, macOS 10.15 Catalina	Download HP Easy Start van 123.hp.com en gebruik deze vervolgens om de printerdriver te installeren.

 **OPMERKING:** Ondersteunde besturingssystemen kunnen wijzigen.

 **OPMERKING:** Voor een actueel overzicht van ondersteunde besturingssystemen en voor uitgebreide Help van HP voor de printer, gaat u naar www.hp.com/support/colorljM554.

 **OPMERKING:** Ga voor meer informatie over client- en serverbesturingssystemen en driverondersteuning voor HP UPD voor deze printer naar www.hp.com/go/upd. Klik op de koppelingen onder **Meer informatie**.

Tabel 1-7 Minimale systeemvereisten


Windows	macOS
<ul style="list-style-type: none">• Internetverbinding	<ul style="list-style-type: none">• Internetverbinding
<ul style="list-style-type: none">• USB 1.1 of 2.0-verbinding of een netwerkverbinding	<ul style="list-style-type: none">• USB 1.1 of 2.0-verbinding of een netwerkverbinding
<ul style="list-style-type: none">• 2 GB vrije ruimte op de harde schijf	<ul style="list-style-type: none">• 1,5 GB vrije ruimte op de harde schijf
<ul style="list-style-type: none">• 1 GB RAM (32-bits) of 2 GB RAM (64-bits)	

 **OPMERKING:** Het software-installatieprogramma van Windows installeert de HP Smart Device Agent Base-service. De bestandsgrootte is circa 100 kb. De enige functie van de service is om elk uur te controleren of er printers zijn aangesloten via USB. Er worden geen gegevens verzameld. Als er een USB-printer wordt gevonden, wordt vervolgens geprobeerd een JetAdvantage Management Connector (JAMc)-instantie te vinden in het netwerk. Als er een JAMc wordt gevonden, wordt de HP Smart Device Agent Base veilig bijgewerkt naar een volledige Smart Device Agent in JAMc die vervolgens afgedrukte pagina's verantwoordt in een Managed Print Services-account (MPS). De webpakketten met alleen de driver die zijn gedownload van hp.com voor de printer en geïnstalleerd via de wizard Printer toevoegen, installeren deze service niet.

Als u de service wilt verwijderen, opent u het **Configuratiescherm**, selecteert u **Programma's** of **Programma's en onderdelen** en selecteert u vervolgens **Programma's toevoegen/verwijderen** of **Een programma verwijderen** om de service te verwijderen. De bestandsnaam is **HPSmartDeviceAgentBase**.

Mobiele afdrুকoplossingen

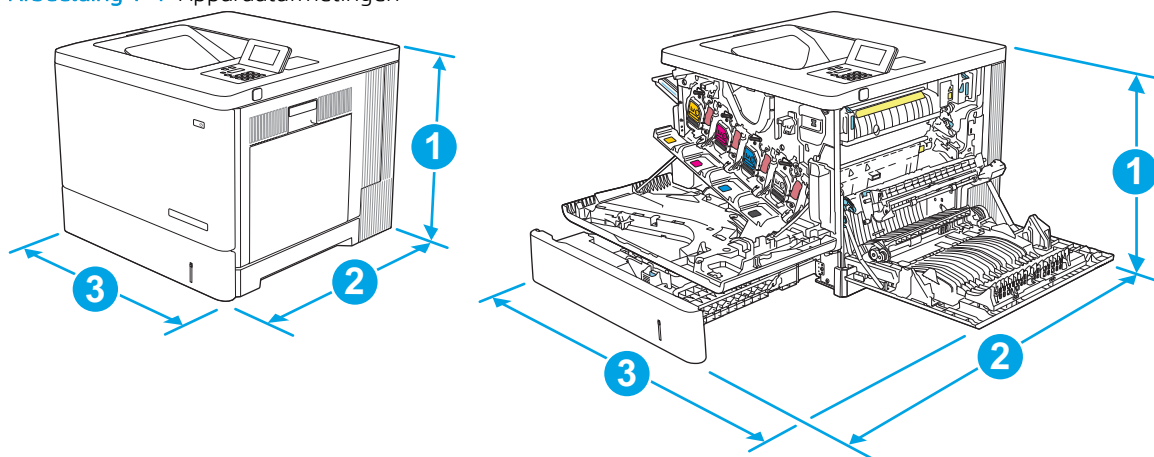
HP biedt diverse mobiele printoplossingen voor gemakkelijk afdrukken naar een HP-printer vanaf een laptop, tablet, smartphone of ander mobiel apparaat. Ga naar www.hp.com/go/MobilePrinting om de volledige lijst te zien en te bepalen wat de beste keuze is.

 **OPMERKING:** Werk de printerfirmware bij om te zorgen dat alle mobiele afdrুকmogelijkheden worden ondersteund.

- Wi-Fi Direct (alleen draadloze modellen, met HP Jetdirect 3100w BLE/NFC/Wireless-accessoire geïnstalleerd)
- HP ePrint via e-mail (HP Webservices moet zijn ingeschakeld en de printer moet zijn geregistreerd bij HP Connected)
- HP Smart app
- Google Cloudprinter
- AirPrint
- Afdrukken met Android

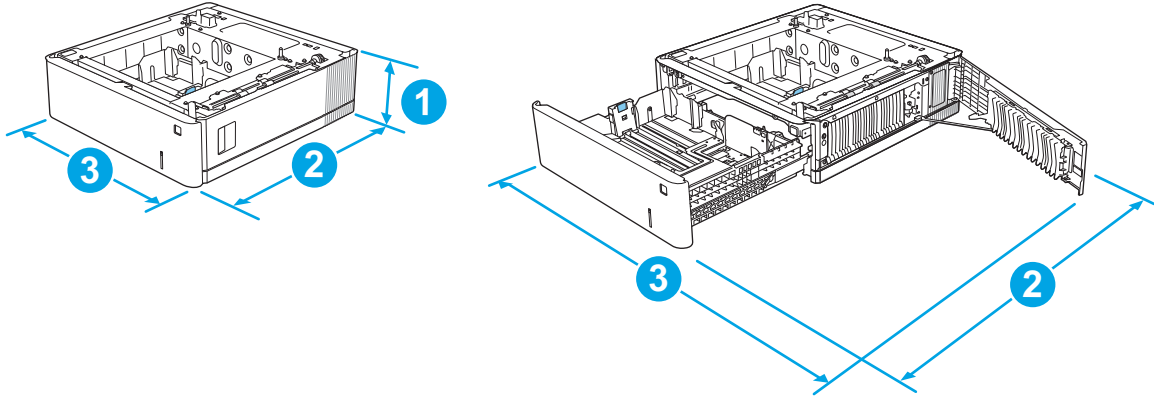
Printerafmetingen

Afbeelding 1-1 Apparaatafmetingen



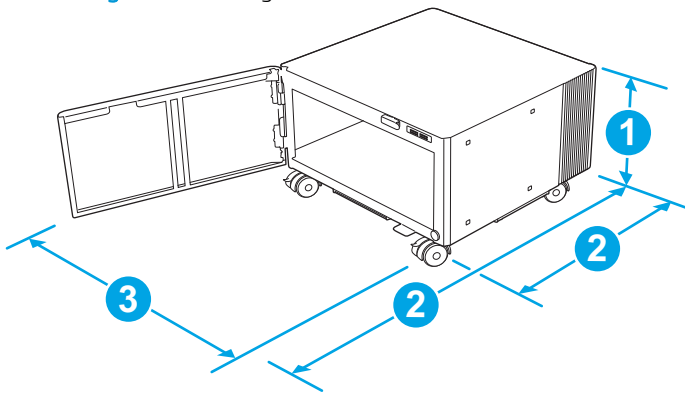
Afmetingen	Product volledig gesloten	Product volledig geopend
1. Hoogte	399 mm	399 mm
2. Diepte	479 mm	771 mm
3. Breedte	458 mm	826 mm
Gewicht	27,5 kg	

Afbeelding 1-2 Afmetingen van de papierinvoerlade voor 1 x 550 vel



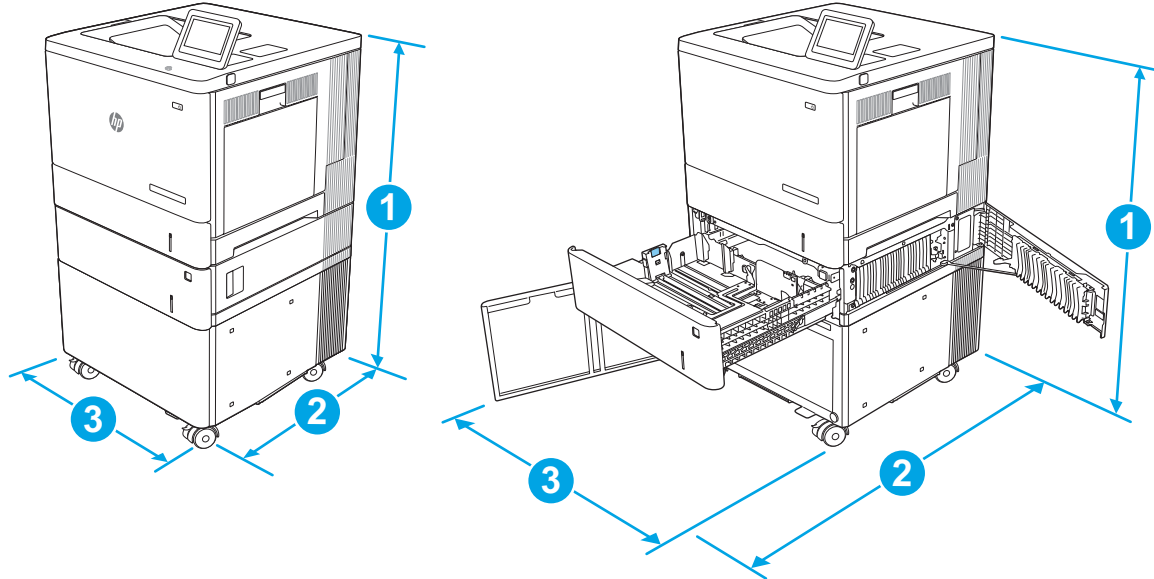
Afmetingen	Maat
1. Hoogte	130 mm
2. Diepte	Lade dicht: 458 mm Lade open: 771 mm
3. Breedte	Rechteronderklep dicht: 458 mm Rechteronderklep open: 853 mm
Gewicht	5,8 kg

Afbeelding 1-3 Afmetingen van de standaard



Afmetingen	Maat
1. Hoogte	295 mm
2. Diepte	Klep dicht: 465 mm Klep open: 900 mm
3. Breedte	460 mm Deze waarde is onderhevig aan wijzigingen. Ga voor actuele informatie naar www.hp.com/support/colorljM554 .
Gewicht	17,7 kg Deze waarde is onderhevig aan wijzigingen. Ga voor actuele informatie naar www.hp.com/support/colorljM554 .

Afbeelding 1-4 Afmetingen van de printer met de papierlade voor 1 x 550 vel en standaard



Afmetingen	Product en accessoires volledig gesloten	Product en accessoires volledig geopend
1. Hoogte	876 mm	876 mm
2. Diepte	479 mm	900 mm
3. Breedte	458 mm	853 mm
Gewicht	51,1 kg	

Stroomverbruik, stroomvoorzieningspecificaties en geluidsuitstoot

Raadpleeg www.hp.com/support/colorljM554 voor recente informatie.

⚠ VOORZICHTIG: De stroomvereisten zijn gebaseerd op het land/de regio waar het product wordt verkocht. Verander niets aan de ingestelde spanning. Veranderingen kunnen leiden tot beschadiging van het product en tot het vervallen van de garantie.

Bereik voor de werkomgeving

Tabel 1-8 Specificaties voor de werkomgeving

Omgeving	Aanbevolen	Toegestaan
Temperatuur	15 tot 27 °C	10 tot 32,5 °C
Relatieve luchtvochtigheid	Relatieve luchtvochtigheid (RH) van 30 tot 70%	10% tot 80% RH

Printerhardware en -software installeren

Raadpleeg de handleiding voor de hardware-installatie die u bij de printer hebt ontvangen voor eenvoudige installatie-instructies. Ga naar de HP-ondersteuningspagina voor aanvullende instructies.

Ga naar www.hp.com/support/colorljM554 voor de uitgebreide Help van HP voor de printer. Zoek de volgende ondersteuning:

- Installeren en configureren
- Leren en gebruiken
- Problemen oplossen
- Software- en firmware-updates downloaden
- Meepraten op ondersteuningsforums
- Informatie over garantie en wettelijke voorschriften zoeken

2 Papierladen

- [Papier plaatsen in lade 1](#)
- [Papier plaatsen in laden 2, 3, 4 en 5](#)
- [Enveloppen plaatsen](#)
- [Etiketten afdrukken en plaatsen](#)

Voor meer informatie

De volgende informatie is correct op het moment van uitgave.

Zie www.hp.com/videos/LaserJet voor video-assistentie.

Zie www.hp.com/support/colorljM554 voor actuele informatie.

De uitgebreide Help van HP voor de printer omvat de volgende informatie:

- Installeren en configureren
- Leren en gebruiken
- Problemen oplossen
- Software- en firmware-updates downloaden
- Meepraten op ondersteuningsforums
- Informatie over garantie en wettelijke voorschriften zoeken

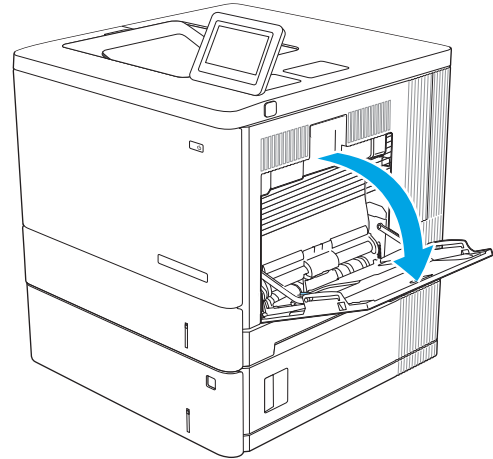
Papier plaatsen in lade 1

Inleiding

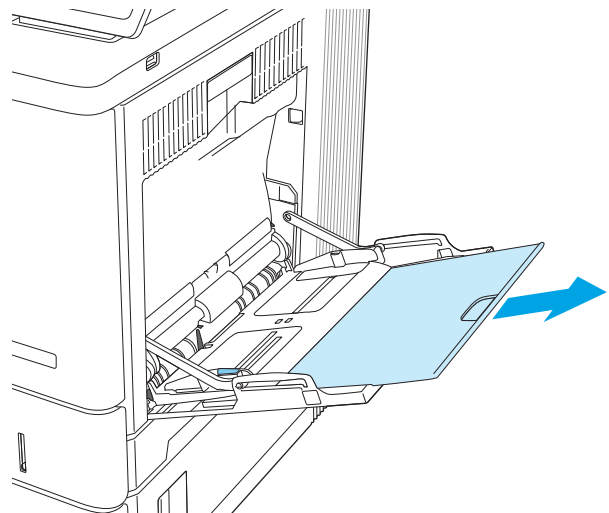
De volgende informatie beschrijft hoe u papier en enveloppen moet plaatsen in lade 1. Deze lade kan maximaal 100 vel papier met een gewicht van 75 g/m² of 10 enveloppen bevatten.

⚠ VOORZICHTIG: Als u papierstoringen wilt vermijden, mag u nooit papier toevoegen aan of verwijderen uit lade 1 tijdens het afdrukken.

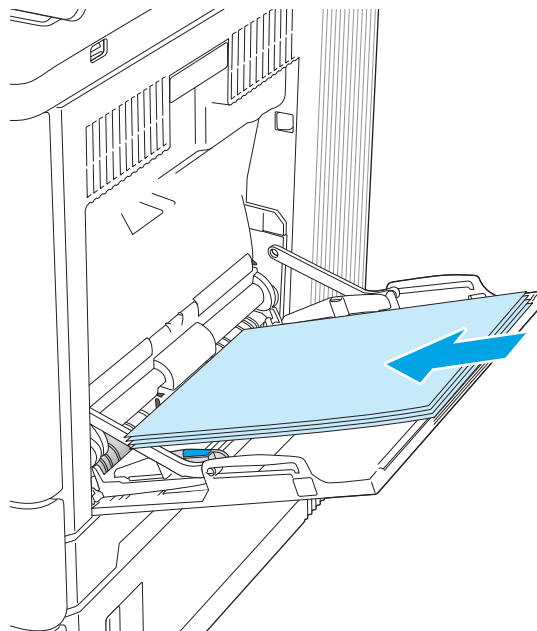
1. Open lade 1.



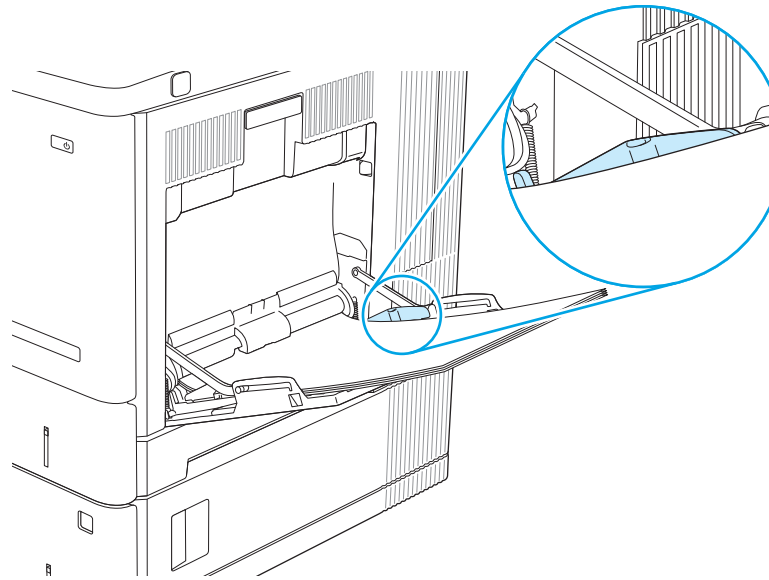
2. Trek het verlengstuk naar buiten om het papier te ondersteunen.



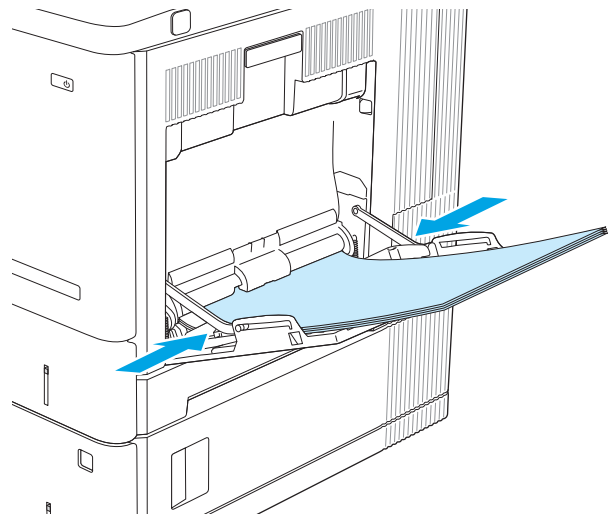
3. Schuif de papiergeleider naar het juiste formaat en plaats vervolgens het papier in de lade. Raadpleeg [Afdrukstand van het papier in lade 1 op pagina 24](#) voor informatie over de afdrukstand van het papier.



4. Zorg dat het papier onder de vullijn van de papiergeleiders past.



5. Stel de papiergeleiders zodanig bij dat deze de papierstapel licht raken maar het papier niet buigen.



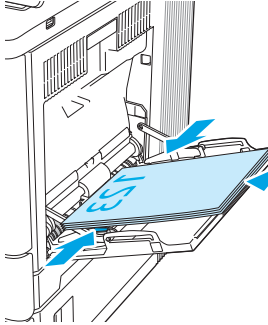
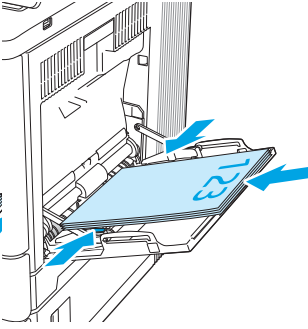
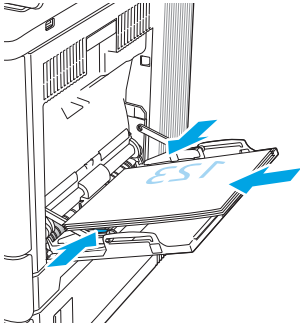
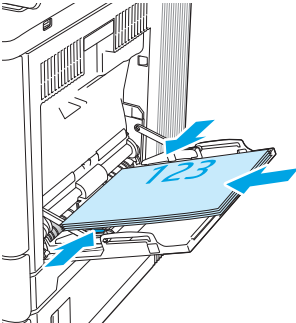
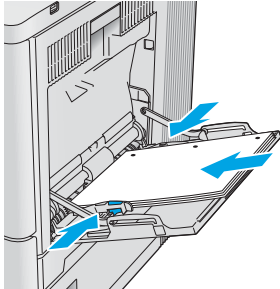
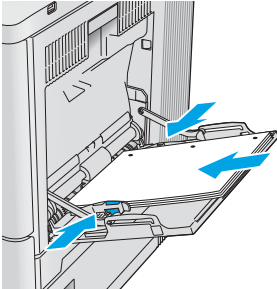
Afdrukstand van het papier in lade 1

Als u papier gebruikt die een bepaalde afdrukstand vereist, plaatst u dit aan de hand van de informatie in de volgende tabel.



OPMERKING: De instellingen [Alternatieve briefhoofdmodus](#) hebben invloed op de manier waarop u briefpapier of voorgedrukt papier plaatst. Deze instelling is standaard uitgeschakeld. In deze modus plaatst u het papier op dezelfde manier als bij automatisch dubbelzijdig afdrukken. Zie [Alternatieve briefhoofdmodus gebruiken op pagina 26](#) voor meer informatie.

Tabel 2-1 Afdrukstand van het papier in lade 1

Papiersort	Stand afbeelding	Enkelzijdig afdrukken	Dubbelzijdig afdrukken of met Alternatieve briefhoofdmodus ingeschakeld
Briefhoofdpapier of voorbedrukt	Staand	Afdrukszijde beneden Bovenrand eerst in het apparaat	Afdrukszijde boven Onderrand in de richting van de printer
			
Briefhoofdpapier of voorbedrukt	Liggend	Afdrukszijde beneden Bovenrand naar de achterkant van het apparaat gericht	Afdrukszijde boven Bovenrand naar de achterkant van het apparaat gericht
			
Geperforeerd	Staand of liggend	Gaten naar de achterkant van het apparaat gericht	Gaten naar de achterkant van het apparaat gericht
			

Alternatieve briefhoofdmodus gebruiken

Met de functie [Alternatieve briefhoofdmodus](#) kunt u briefhoofdpapier of voorbedrukt papier voor alle taken op dezelfde manier in de lade plaatsen, of u nu enkelzijdige of dubbelzijdige afdrucken maakt. In deze modus plaatst u het papier op dezelfde manier als bij automatisch dubbelzijdig afdrucken.

Als u deze functie wilt gebruiken, kunt u deze inschakelen via de menu's op het bedieningspaneel van de printer.

De alternatieve briefhoofdmodus inschakelen via de menu's op het bedieningspaneel van de printer

1. Veeg vanaf het beginscherm op het bedieningspaneel van de printer van rechts naar links totdat het menu [Instellingen](#) wordt weergegeven. Raak het pictogram [Instellingen](#) aan om het menu te openen.
2. Open de volgende menu's:
 - [Laden beheren](#)
 - [Alternatieve briefhoofdmodus](#)
3. Selecteer [Ingeschakeld](#) en raak vervolgens de knop [Opslaan](#) aan of druk op [OK](#).

Papier plaatsen in laden 2, 3, 4 en 5

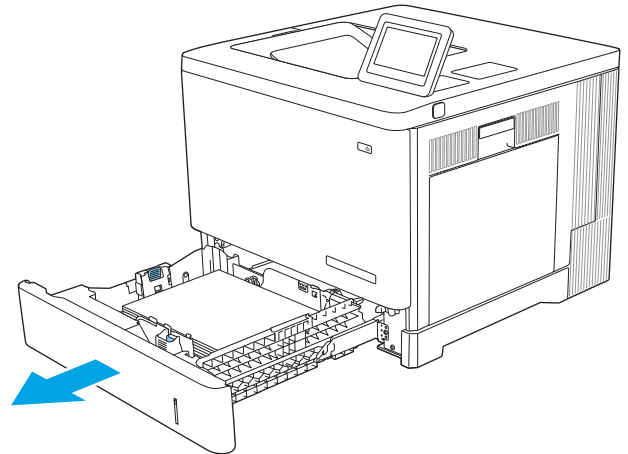
Inleiding

De volgende informatie beschrijft hoe u papier moet plaatsen in lade 2 en de optionele laden voor 550 vel (laden 3, 4 en 5; onderdeelnummer B5L34A). Deze laden kunnen maximaal 550 vel papier met een gewicht van 75 g/m² bevatten.

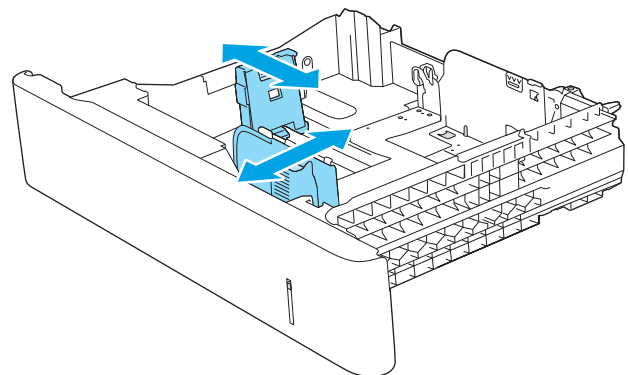
-  **OPMERKING:** De procedure voor het plaatsen van papier is voor de optionele laden voor 550 vel hetzelfde als voor lade 2. Hier wordt alleen lade 2 weergegeven.
-  **OPMERKING:** Als de printer ladevergrendelingen bevat, kunt u de plaatsingsinstructies ervoor terugvinden in de installatiehandleiding. Hebt u geen toegang tot de hardware-installatiehandleiding? Noteer uw printernummer en ga naar de ondersteuningswebsite: www.hp.com/support/colorljM554.
-  **OPMERKING:** De papiergeleiders zijn mogelijk vergrendeld voor gebruik en niet verstelbaar.

1. Open de lade.

OPMERKING: Open de lade niet als deze in gebruik is.

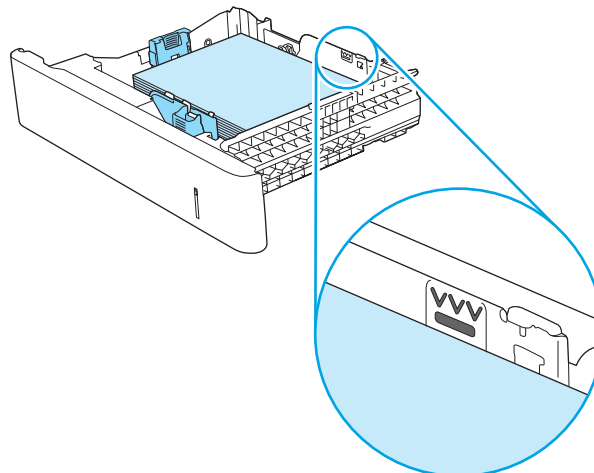


2. Voordat u papier plaatst, stelt u de papiergeleiders in door de vergrendeling van elk van de geleiders in te drukken en de geleiders op te schuiven tot het formaat van het papier dat u gebruikt.

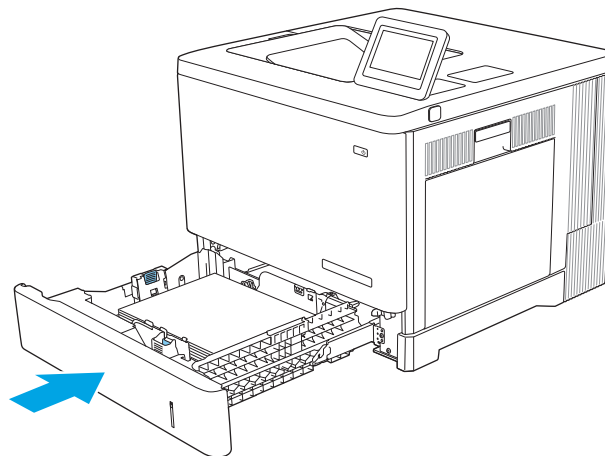


3. Plaats het papier in de lade. Zorg ervoor dat de geleiders de stapel papier net raken zonder dat de stapel gaat opbollen. Raadpleeg [Afdrukstand van laden 2, 3, 4 en 5 op pagina 29](#) voor informatie over de afdrukstand van het papier.

OPMERKING: Schuif de papiergeleiders naar het juiste formaat en plaats niet te veel papier in de lade om storingen te voorkomen. Let erop dat de bovenkant van de stapel niet boven de indicator voor de maximale stapelhoogte uitkomt.

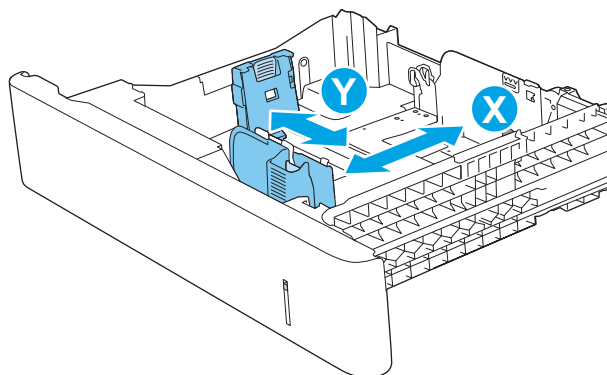


4. Sluit de lade.




5. Een configuratiebericht over de lade wordt op het bedieningspaneel van het apparaat weergegeven.
6. Als het papierformaat en de papiersoort niet juist wordt weergegeven, selecteert u [Wijzigen](#) om een ander papierformaat of een andere papiersoort te kiezen.

Voor papier van afwijkend formaat moet u de X- en Y-afmetingen opgeven wanneer daarom wordt gevraagd op het bedieningspaneel.

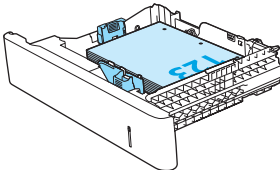
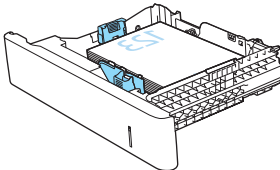
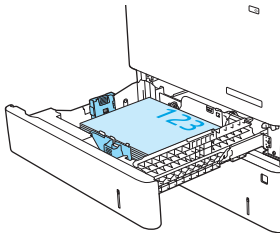
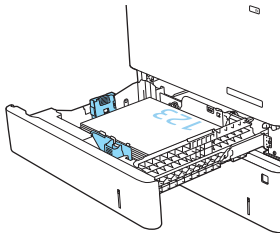
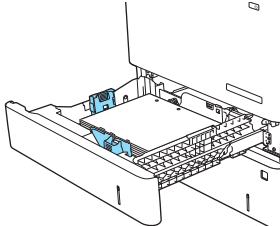
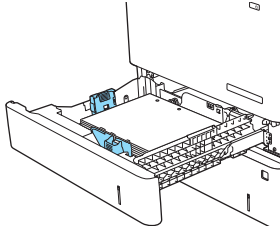


Afdrukstand van laden 2, 3, 4 en 5

Als u papier gebruikt die een bepaalde afdrukstand vereist, plaatst u dit aan de hand van de informatie in de volgende tabel.

 **OPMERKING:** De instellingen [Alternatieve briefhoofdmodus](#) hebben invloed op de manier waarop u briefpapier of voorgedrukt papier plaatst. Deze instelling is standaard uitgeschakeld. In deze modus plaatst u het papier op dezelfde manier als bij automatisch dubbelzijdig afdrukken. Zie [Alternatieve briefhoofdmodus gebruiken op pagina 30](#) voor meer informatie.

Tabel 2-2 Afdrukstand van laden 2, 3, 4 en 5

Papiersoort	Stand afbeelding	Enkelzijdig afdrukken	Dubbelzijdig afdrukken of met Alternatieve briefhoofdmodus ingeschakeld
Briefhoofdpapier of voorbedrukt	Staand	Afdrukszijde boven Bovenhoek naar rechts	Afdrukszijde beneden Bovenhoek naar links
			
Briefhoofdpapier of voorbedrukt	Liggend	Afdrukszijde omhoog Bovenrand naar de achterkant van het apparaat gericht	Afdrukszijde omlaag Bovenrand naar de achterkant van het apparaat gericht
			
Geperforeerd	Staand of liggend	Gaten naar de achterkant van het apparaat gericht	Gaten naar de achterkant van het apparaat gericht
			

Alternatieve briefhoofdmodus gebruiken

Met de functie [Alternatieve briefhoofdmodus](#) kunt u briefhoofdpapier of voorbedrukt papier voor alle taken op dezelfde manier in de lade plaatsen, of u nu enkelzijdige of dubbelzijdige afdrucken maakt. In deze modus plaatst u het papier op dezelfde manier als bij automatisch dubbelzijdig afdrucken.

Als u deze functie wilt gebruiken, kunt u deze inschakelen via de menu's op het bedieningspaneel van de printer.

De alternatieve briefhoofdmodus inschakelen via de menu's op het bedieningspaneel van de printer

1. Veeg vanaf het beginscherm op het bedieningspaneel van de printer van rechts naar links totdat het menu [Instellingen](#) wordt weergegeven. Raak het pictogram [Instellingen](#) aan om het menu te openen.
2. Open de volgende menu's:
 - [Laden beheren](#)
 - [Alternatieve briefhoofdmodus](#)
3. Selecteer [Ingeschakeld](#) en raak vervolgens de knop [Opslaan](#) aan of druk op [OK](#).

Enveloppen plaatsen

Inleiding

De volgende informatie beschrijft hoe u enveloppen moet plaatsen. Gebruik alleen lade 1 om op enveloppen af te drukken. In lade 1 passen 10 enveloppen.

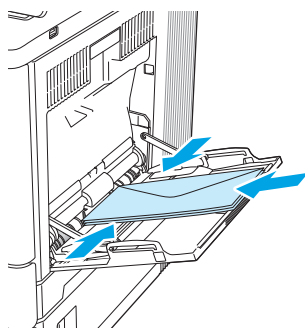
 **OPMERKING:** Selecteer de juiste papiersoort in de printerdriver voordat u begint met afdrucken.

Afdrukstand envelop

Plaats enveloppen in een van deze standen:

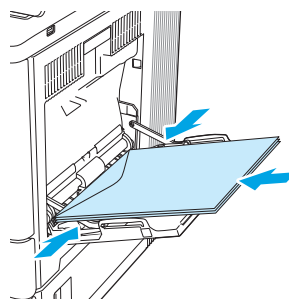
Afdrukszijde beneden

Bovenrand naar de achterkant van het apparaat gericht



Afdrukszijde beneden

Bovenrand eerst in het apparaat



Etiketten afdrukken en plaatsen

Inleiding

Gebruik lade 2 of een van de optionele laden voor 550 vel om etiketten af te drukken. Lade 1 ondersteunt geen etiketten.

Volg deze stappen om de juiste instellingen te selecteren in de printerdriver voor het printen van etiketten met de optie handmatige invoer. Stuur daarna de afdruktaak naar de printer en plaats de etiketten in de lade. Als u de handmatige invoer gebruikt, drukt de printer de taak niet af totdat de lade is geopend en gesloten.


Handmatige invoer voor etiketten

1. Selecteer de **afdrukoptie** vanuit het programma.
2. Selecteer de printer in de lijst met printers en klik of tik vervolgens op de knop **Eigenschappen** of **Voorkeuren** om de printerdriver te openen.

 **OPMERKING:** De naam van de knop verschilt per softwareprogramma.

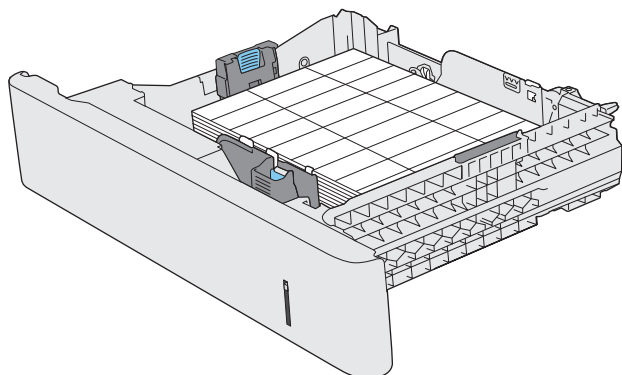
 **OPMERKING:** Als u deze functies wilt openen vanaf een Startscherm in Windows 8 of 8.1, selecteert u **Apparaten, Afdrukken** en vervolgens de printer.

3. Klik of tik op het tabblad **Papier/Kwaliteit**.
4. Selecteer het juiste formaat voor de etiketten in de vervolgkeuzelijst **Papierformaat**.
5. Selecteer **Etiketten** in de vervolgkeuzelijst **Papiersoort**.
6. Selecteer **Handmatige invoer** in de vervolgkeuzelijst **Papierbron**.

 **OPMERKING:** Als u de handmatige invoer gebruikt, drukt de printer af vanuit de lade met het laagste nummer die ingesteld is op het juiste papierformaat. Het is dus niet nodig om een bepaalde lade op te geven. Als bijvoorbeeld lade 2 is geconfigureerd voor etiketten, drukt de printer vanuit lade 2 af. Als lade 3 is geïnstalleerd en geconfigureerd voor etiketten maar lade 2 niet, dan drukt de printer vanuit lade 3 af.

7. Klik op de knop **OK** om het dialoogvenster **Documenteigenschappen** te sluiten.
8. Klik in het dialoogvenster **Afdrukken** op de knop **OK** om de taak af te drukken.

9. Plaats de etiketvellen met de bedrukte zijde omhoog en de bovenrand van het vel tegen de rechterkant van de printer.



3 Benodigdheden, accessoires en onderdelen

- [Benodigdheden, accessoires en onderdelen bestellen](#)
- [Tonercartridges vervangen](#)
- [De tonerafvaleenheid vervangen](#)

Voor meer informatie

De volgende informatie is correct op het moment van uitgave.

Zie www.hp.com/videos/LaserJet voor video-assistentie.

Zie www.hp.com/support/colorljM554 voor actuele informatie.

De uitgebreide Help van HP voor de printer omvat de volgende informatie:

- Installeren en configureren
- Leren en gebruiken
- Problemen oplossen
- Software- en firmware-updates downloaden
- Meepraten op ondersteuningsforums
- Informatie over garantie en wettelijke voorschriften zoeken

Benodigdheden, accessoires en onderdelen bestellen

Bestellen

Benodigdheden en papier bestellen	www.hp.com
Originele onderdelen of accessoires van HP bestellen	www.hp.com/buy/parts
Bestellen via service- of ondersteuningsproviders	Neem contact op met een erkend service- of ondersteuningspunt van HP.
Bestellen via de geïntegreerde webserver van HP (EWS)	Typ het IP-adres of de hostnaam van het apparaat in het adres- of URL-veld van een ondersteunde webbrowser op de computer om toegang te krijgen tot de webserver. De geïntegreerde webserver bevat een koppeling naar de SureSupply-website van HP. Hier vindt u mogelijkheden voor het aanschaffen van originele benodigdheden van HP.

Benodigdheden en accessoires

Tabel 3-1 Benodigdheden

Item	Omschrijving	Nummer
Originele HP 212A zwarte LaserJet-tonercartridge	Zwarte tonercartridge met standaardcapaciteit	W2120A
Originele HP 212A cyaan LaserJet-tonercartridge	Cyaan cartridge met standaardcapaciteit	W2121A
Originele HP 212A gele LaserJet-tonercartridge	Gele tonercartridge met standaardcapaciteit	W2122A
Originele HP 212A magenta LaserJet-tonercartridge	Magenta tonercartridge met standaardcapaciteit	W2123A
Originele HP 212X zwarte LaserJet-tonercartridge met hoge capaciteit	Zwarte tonercartridge met hoge capaciteit	W2120X
Originele HP 212X cyaan LaserJet-tonercartridge met hoge capaciteit	Cyaan tonercartridge met hoge capaciteit	W2121X
Originele HP 212X gele LaserJet-tonercartridge met hoge capaciteit	Gele tonercartridge met hoge capaciteit	W2122X
Originele HP 212X magenta LaserJet-tonercartridge met hoge capaciteit	Magenta tonercartridge met hoge capaciteit	W2123X
HP tonerafvaleenheid	Tonerafvaleenheid met klep	B5L37A

Tabel 3-2 Accessoires

Item	Omschrijving	Nummer
Papierinvoerlade voor 550 vel	Optionele papierinvoerlade voor 550 vel (inbegrepen bij x-model) Bevat installatie-instructies	B5L34A
HP LaserJet standaard	Optionele standaard voor printer Bevat installatie-instructies	B5L51A

Tabel 3-2 Accessoires (vervolg)

Item	Omschrijving	Nummer
HP High-Performance Secure Hard Disk Drive	Optionele harde schijf Bevat installatie-instructies	B5L29A
1 GB DDR3 geheugen-DIMM	Optionele DIMM om het geheugen uit te breiden Bevat installatie-instructies	G6W84A
HP interne USB-poorten	Twee optionele USB-poorten om apparatuur van derden aan te sluiten Bevat installatie-instructies	B5L28A
HP Trusted Platform-module	Codeert automatisch alle gegevens die de printer verwerkt Bevat installatie-instructies	F5S62A
HP Jetdirect 2900nw printserver	USB draadloze afdrukserversaccessoire	J8031A
HP Jetdirect 3000w NFC/Wireless-accessoire	Wi-Fi Direct-accessoire om met één druk op de knop af te drukken vanaf mobiele apparaten	J8030A

Zelfreparatie-onderdelen voor de klant

Zelfreparatie-onderdelen voor de klant (CSR, Customer Self-Repair) zijn voor veel HP LaserJet producten beschikbaar om reparatietijd te verminderen. Ga voor meer informatie over het CSR-programma en de voordelen naar www.hp.com/go/csr-support en www.hp.com/go/csr-faq.

Echte HP vervangingsonderdelen kunt u bestellen op www.hp.com/buy/parts of door contact op te nemen met een bevoegde service- of ondersteuningsproviders van HP. Om een onderdeel te bestellen, hebt u een van de volgende gegevens nodig: onderdeelnummer, serienummer (op de achterkant van de printer), productnummer of productnaam.

- Onderdelen die zijn gemarkeerd met **Verplicht** kunnen door de klant zelf worden geïnstalleerd. U kunt de reparatie ook laten uitvoeren door servicemedewerkers van HP maar dan worden kosten in rekening gebracht. Voor deze onderdelen wordt onder uw HP-productgarantie geen ondersteuning ter plekke of reparatie in de werkplaats aangeboden.
- Onderdelen die zijn gemarkeerd met **Optioneel** kunnen tijdens de garantieperiode van het apparaat op uw verzoek zonder bijkomende kosten worden geïnstalleerd door servicemedewerkers van HP.

Artikel	Omschrijving	Instructies voor zelf vervangen	Nummer
HP fuserkit	Vervangende fuser	Verplicht	B5L35-67901 (110-volt)
	Bevat installatie-instructies		B5L36-67901 (220-volt)
HP fuserkit, service	Vervangende fuser, servicekit	Verplicht	B5L35-67902 (110-volt)
	Bevat installatie-instructies		B5L36-67902 (220-volt)
ITB- en T2-rollenkit, service	Vervangende doorvoerriem en secundaire overdrachtsrol Bevat installatie-instructies	Optioneel	B5L24-67901

Artikel	Omschrijving	Instructies voor zelf vervangen	Nummer
Kit voor secundaire overdrachtsrol	Vervangende secundaire overdrachtsrol Bevat installatie-instructies	Verplicht	B5L24-67902
Rollenkit voor lade 2-X	Vervangende rollen voor laden 2-5 Bevat installatie-instructies	Optioneel	B5L24-67904
Rollenkit lade 1	Vervangende rollen voor lade 1 Bevat installatie-instructies	Optioneel	B5L24-67905
SVGA-kit voor het bedieningspaneel	Vervangend bedieningspaneel met aanraakscherm voor het x-model Bevat installatie-instructies	Verplicht	B5L24-67903
Kit HDD 500 GB OPMERKING: Alleen M555-modellen	Vervangende HP High-Performance Secure Hard Disk Drive Bevat installatie-instructies	Verplicht	B5L29-67903
USB-serverkit voor draadloos afdrucken	Vervangende HP Jetdirect 2900nw printserver	Verplicht	5851-6421
NFC-accessoirekit	HP Jetdirect 3100w BLE/NFC/Wireless-accessoire	Verplicht	3JN69-61001
1 GB DDR3 geheugen-DIMM OPMERKING: Alleen M555-modellen	Vervangende geheugen-DIMM Bevat installatie-instructies	Verplicht	5851-6422
Kit voor twee interne USB-poorten	Vervangende interne USB-poorten	Verplicht	5851-6424

Toner cartridges vervangen

Inleiding

De volgende informatie biedt gegevens over de tonercartridges voor het product en instructies om deze te vervangen.

- [Informatie over tonercartridges](#)
- [De cartridges verwijderen en deze vervangen](#)

Informatie over tonercartridges


Het product geeft aan wanneer de tonercartridge bijna leeg en vrijwel leeg is. De echte resterende levensduur van het tonercartridge kan variëren. Zorg dat u een vervangende tonercartridge hebt die u kunt plaatsen wanneer de afdrukkwaliteit niet meer voldoet.

Het product gebruikt vier kleuren en heeft voor elke kleur een afzonderlijke tonercartridge: geel (Y), magenta (M), cyaan (C) en zwart (K). De tonercartridges bevinden zich aan de binnenzijde van de voorklep.

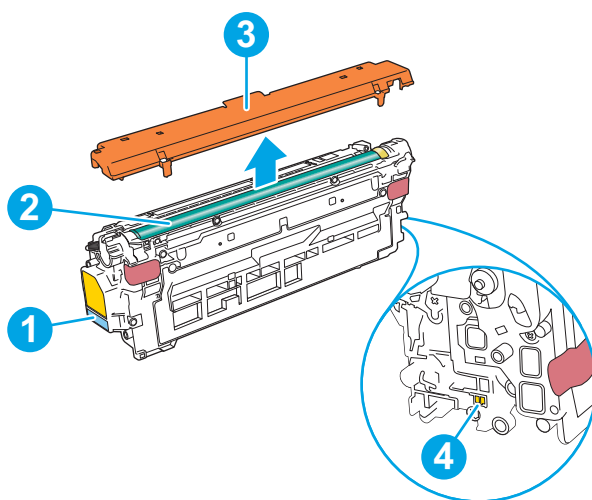
Blijf met de huidige cartridge afdrukken totdat de afdrukkwaliteit zelfs na het opnieuw verdelen van de toner niet meer acceptabel is. Als u de toner opnieuw wilt verdelen, verwijdert u de tonercartridge uit de printer en schudt u de cartridge zachtjes heen en weer. Plaats de tonercartridge opnieuw in de printer en sluit de klep.

 **OPMERKING:** Toner cartridges met hoge capaciteit bevatten meer toner dan standaardcartridges, waardoor er meer pagina's mee kunnen worden afgedrukt. Ga naar www.hp.com/go/learnaboutsupplies voor meer informatie.

Verwijder de tonercartridge pas uit de verpakking wanneer u deze gaat vervangen.

 **VOORZICHTIG:** stel de tonercartridge niet langer dan enkele minuten bloot aan licht. Zo voorkomt u beschadiging van de cartridge. Dek de groene afbeeldingsdrum af als de tonercartridge voor langere tijd uit het apparaat wordt verwijderd.

De volgende afbeelding geeft de onderdelen van de tonercartridge weer.



1	Hendel
2	Afbeeldingsdrum

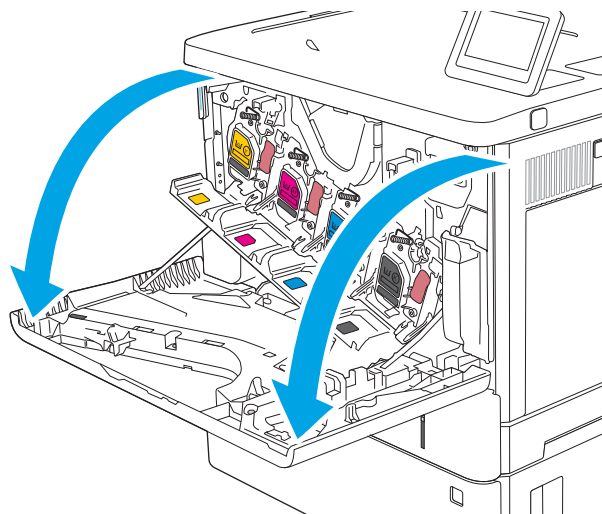
3	Beschermfolie
4	Geheugenchip

⚠ VOORZICHTIG: Als er toner op uw kleding komt, veegt u dit af met een droge doek en wast u de kleding in koud water. Met warm water wordt de toner in de stof opgenomen.

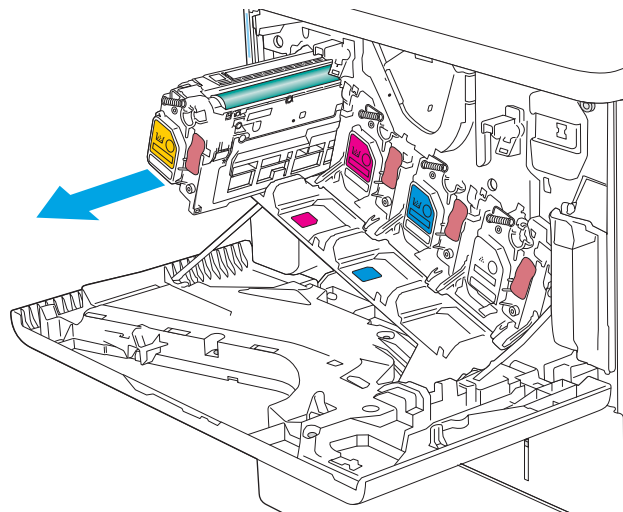
📖 OPMERKING: Op de verpakking van de tonercartridge vindt u informatie over hergebruik van gebruikte cartridges.

De cartridges verwijderen en deze vervangen

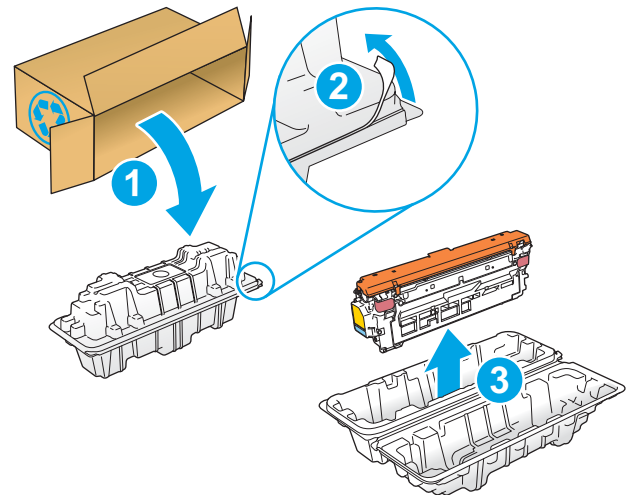
1. Open de voorklep.



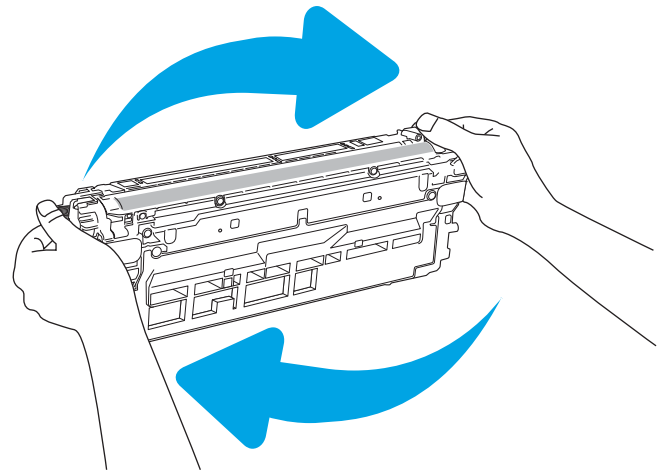
2. Trek de gebruikte tonercartridge aan de greep uit het apparaat.



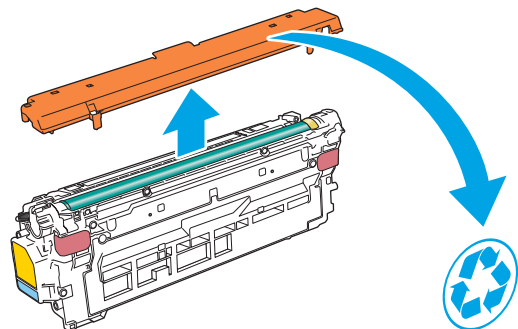
3. Haal de nieuwe tonercartridge uit de beschermende verpakking door de plastic strook te verwijderen en de verpakking te openen. Bewaar alle verpakking om de tonercartridge mee te recyclen.



4. Pak het inktpatroon aan beide zijden vast en schud de cartridge 5-6 maal.

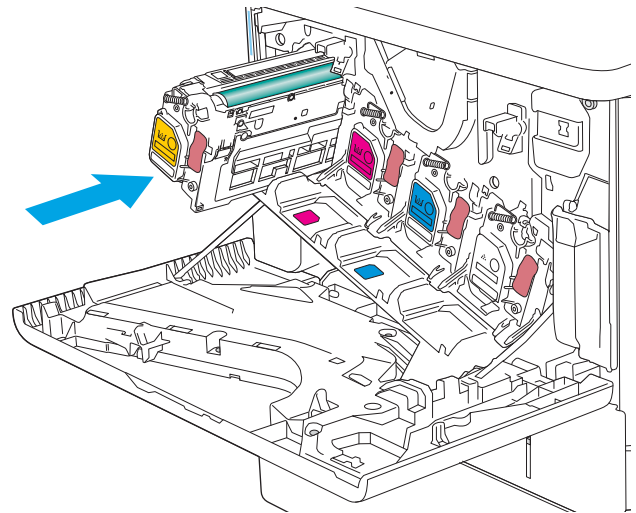


5. Verwijder de beschermfolie van de tonercartridge.

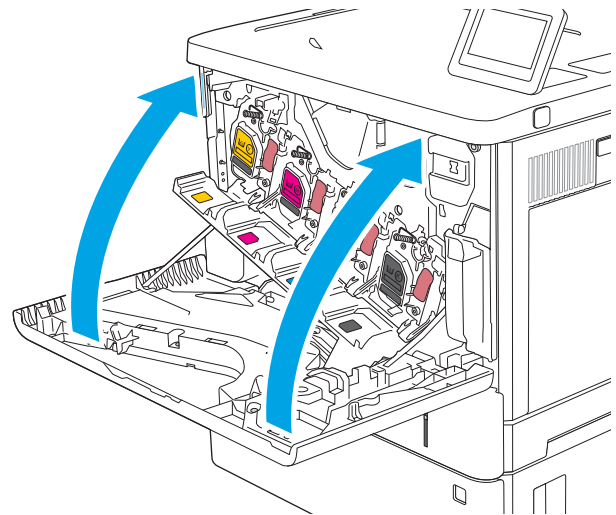


6. Ondersteun de tonercartridge door een hand eronder te houden terwijl u de cartridgehendel met uw andere hand vasthoudt. Houd de tonercartridge recht voor de sleuf in het schap en schuif de cartridge in het product.

OPMERKING: Raak de groene afbeeldingsdrum niet aan. Vingerafdrukken op de drum kunnen defecten in het afdrucken veroorzaken.



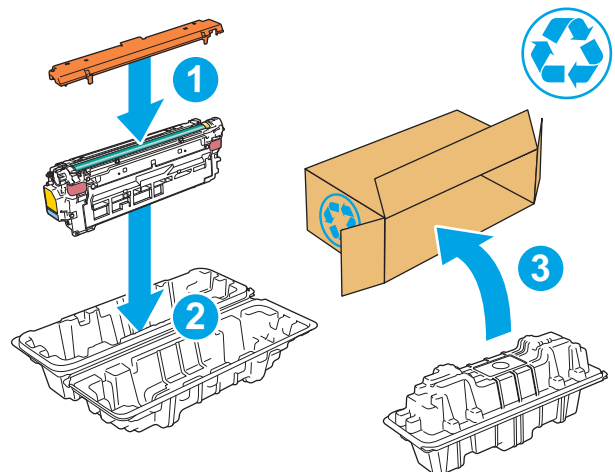
7. Sluit de voorklep.



8. Verpak de gebruikte tonercartridge in de verpakking van de nieuwe cartridge of gebruik een grote kartonnen doos als u meerdere cartridges tegelijk wilt recyclen. Zie de bijgesloten recyclinggids voor informatie over recycling.

In de VS wordt een gefrankeerd etiket in de doos meegeleverd. Ga voor andere landen/regio's naar www.hp.com/recycle om een gefrankeerd etiket af te drukken.

Plak het gefrankeerde etiket op de doos en retourneer de gebruikte cartridge naar HP voor recycling.




De tonerfvaleenheid vervangen


Inleiding

De volgende informatie biedt gegevens over de tonerfvaleenheid van het product en instructies om deze te vervangen.

Het product geeft aan wanneer de tonerfvaleenheid bijna vol of volledig vol is. Als de tonerfvaleenheid volledig vol is, stopt de printer met afdrucken totdat deze is vervangen.

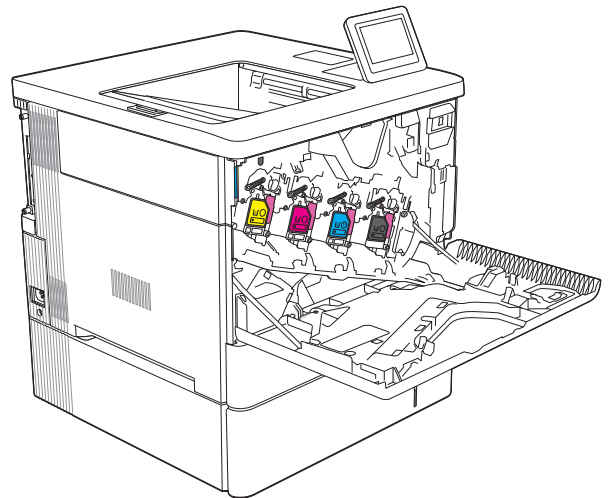
Ga naar HP Parts Store (www.hp.com/buy/parts) om een tonerfvaleenheid aan te schaffen (onderdeelnummer B5L37A).

 **OPMERKING:** de tonerfvaleenheid is ontworpen voor eenmalig gebruik. Probeer niet de tonerfvaleenheid te legen en opnieuw te gebruiken. Doet u dit toch, dan kan toner worden gemorst in het apparaat, wat een verminderde afdrukkwaliteit tot gevolg kan hebben. Stuur de tonerfvaleenheid na gebruik terug naar het HP Planet Partners-programma voor recycling.

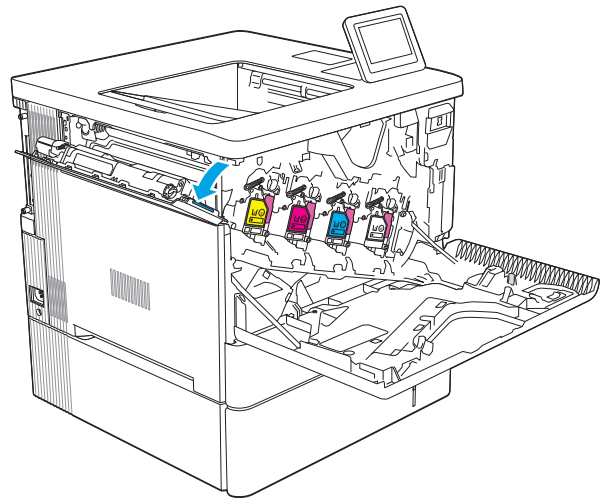
 **VOORZICHTIG:** Als er toner op uw kleding komt, veegt u dit af met een droge doek en wast u de kleding in koud water. Met warm water wordt de toner in de stof opgenomen.

De tonerfvaleenheid verwijderen en vervangen

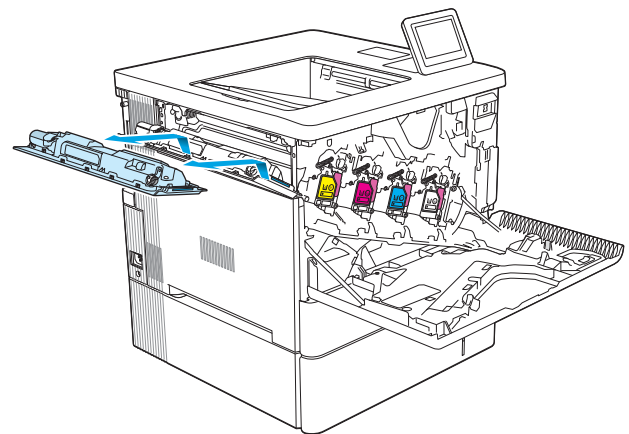
1. Open de voorklep.



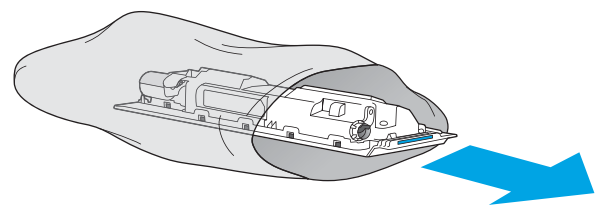
2. Open de klep van de tonerfvaleenheid aan de linkerkant van het product.



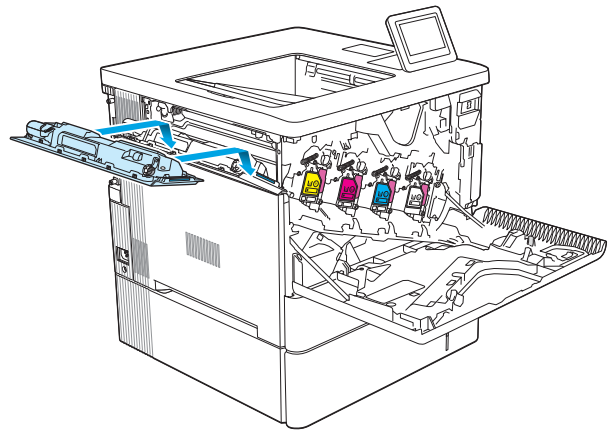
3. Trek de tonerfvaleenheid met de bevestigde klep naar buiten.



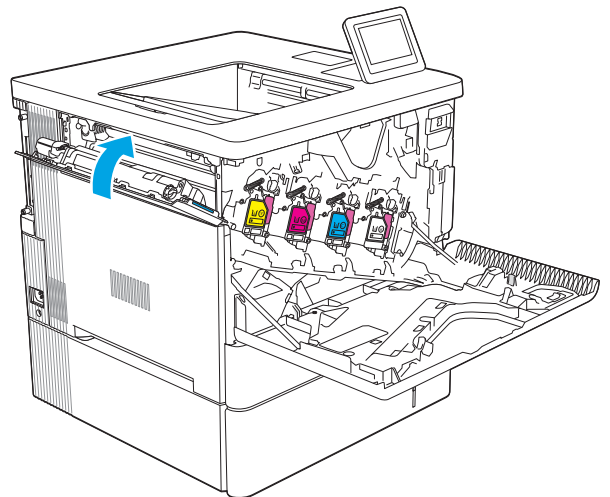
4. Haal de nieuwe tonerfvaleenheid uit de verpakking.



5. Plaats de nieuwe tonerfvaleenheid met de bevestigde klep in het product. Lijn de tabs op de klep uit met de uitsparingen in het product.

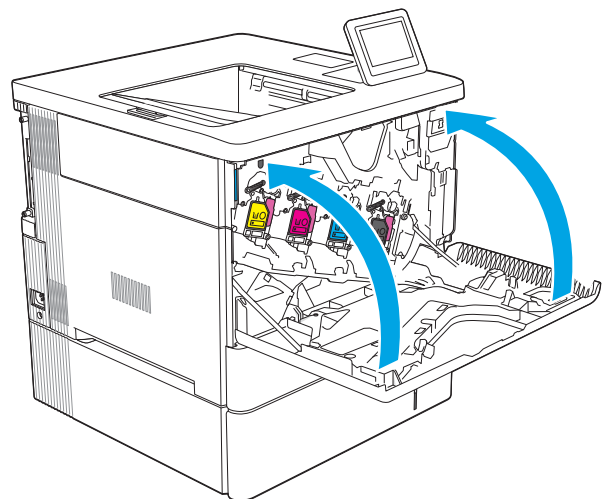


6. Sluit de klep van de tonerfvaleenheid.



7. Sluit de voorklep.

Als u de tonerfvaleenheid wilt recyclen, volgt u de instructies bij de nieuwe tonerfvaleenheid.



4 Afdrukken

- [Afdruktaken \(Windows\)](#)
- [Afdruktaken \(macOS\)](#)
- [Afdruktaken opslaan op de printer om later of privé af te drukken](#)
- [Mobiele afdrুকoplossingen](#)
- [Afdrukken van een USB-flashstation](#)
- [Afdrukken met high-speed USB 2.0-poort \(bekabeld\)](#)

Voor meer informatie

De volgende informatie is correct op het moment van uitgave.

Zie www.hp.com/videos/LaserJet voor video-assistentie.

Zie www.hp.com/support/colorljM554 voor actuele informatie.

De uitgebreide Help van HP voor de printer omvat de volgende informatie:


- Installeren en configureren
- Leren en gebruiken
- Problemen oplossen
- Software- en firmware-updates downloaden
- Meepraten op ondersteuningsforums
- Informatie over garantie en wettelijke voorschriften zoeken


Afdruktaken (Windows)

Afdrukken (Windows)


De volgende procedure beschrijft het standaardafdrukproces voor Windows.

1. Selecteer de **afdrukoptie** vanuit het programma.
2. Selecteer de printer in de lijst met printers. Als u instellingen wilt wijzigen, klikt u op de knop **Eigenschappen** of **Voorkeuren** om de printerdriver te openen.

 **OPMERKING:** De naam van de knop verschilt per softwareprogramma.

 **OPMERKING:** In Windows-10, 8.1 en 8 hebben deze toepassingen een andere indeling met andere functies ten opzichte van wat hieronder wordt beschreven voor desktoptoepassingen. Voer de volgende stappen uit om de functie voor afdrukken vanaf een app in het Start-scherm te openen:

- **Windows 10:** Selecteer **Afdrukken** en selecteer vervolgens de printer.
- **Windows 8.1 of 8:** Selecteer **Apparaten**, selecteer **Afdrukken** en selecteer de printer.

 **OPMERKING:** Klik op de knop Help (?) in de printerdriver voor meer informatie.


3. Klik op de tabbladen in de printerdriver om de beschikbare opties te configureren. Stel bijvoorbeeld de papierrichting in op het tabblad **Afwerking** en stel papierbron, papiersoort, papierformaat en kwaliteitsinstellingen in op het tabblad **Papier/Kwaliteit**.
4. Klik op de knop **OK** om terug te gaan naar het dialoogvenster **Afdrukken**. Geef op dit scherm het aantal af te drukken exemplaren op.
5. Klik op de knop **Afdrukken** om de taak af te drukken.

Automatisch dubbelzijdig afdrukken (Windows)

Gebruik deze procedure voor printers met een automatische eenheid voor dubbelzijdig afdrukken. Als er op de printer geen automatische eenheid voor dubbelzijdig afdrukken is geïnstalleerd of als u op papiersoorten wilt afdrukken die de eenheid voor dubbelzijdig afdrukken niet ondersteunt, kunt u handmatig dubbelzijdig afdrukken.

1. Selecteer de **afdrukoptie** vanuit het programma.
2. Selecteer de printer in de lijst met printers en klik vervolgens op de knop **Eigenschappen** of **Voorkeuren** om het printerstuurprogramma te openen.

 **OPMERKING:** De naam van de knop verschilt per softwareprogramma.

 **OPMERKING:** In Windows-10, 8.1 en 8 hebben deze toepassingen een andere indeling met andere functies ten opzichte van wat hieronder wordt beschreven voor desktoptoepassingen. Voer de volgende stappen uit om de functie voor afdrukken vanaf een app in het Start-scherm te openen:


- **Windows 10:** Selecteer **Afdrukken** en selecteer vervolgens de printer.
- **Windows 8.1 of 8:** Selecteer **Apparaten**, selecteer **Afdrukken** en selecteer de printer.


3. Open het tabblad **Afwerking**.
4. Selecteer **Dubbelzijdig afdrukken**. Klik op **OK** om het dialoogvenster **Documenteigenschappen** te sluiten.
5. Klik in het dialoogvenster **Afdrukken** op de knop **Afdrukken** om de taak af te drukken.

Handmatig dubbelzijdig afdrukken (Windows)

Gebruik deze procedure voor printers waarop geen automatische eenheid voor dubbelzijdig afdrukken is geïnstalleerd, of om af te drukken op papier dat de eenheid voor dubbelzijdig afdrukken niet ondersteunt.

1. Selecteer de **afdrukoptie** vanuit het programma.
2. Selecteer de printer in de lijst met printers en klik vervolgens op de knop **Eigenschappen** of **Voorkeuren** om het printerstuurprogramma te openen.

 **OPMERKING:** De naam van de knop verschilt per softwareprogramma.


 **OPMERKING:** In Windows 10, 8.1 en 8 hebben deze toepassingen een andere indeling met andere functies ten opzichte van wat hieronder wordt beschreven voor desktoptoepassingen. Voer de volgende stappen uit om de functie voor afdrukken vanaf een app in het Start-scherm te openen:


- **Windows 10:** Selecteer **Afdrukken** en selecteer vervolgens de printer.
- **Windows 8.1 of 8:** Selecteer **Apparaten**, selecteer **Afdrukken** en selecteer de printer.

3. Open het tabblad **Afwerking**.
4. Selecteer **Dubbelzijdig afdrukken (handmatig)** en klik op **OK** om het dialoogvenster **Documenteigenschappen** te sluiten.
5. Klik in het dialoogvenster **Afdrukken** op de knop **Afdrukken** om de eerste zijde van de taak af te drukken.
6. Haal de afgedrukte stapel uit de uitvoerbak en leg deze in lade 1.
7. Selecteer, wanneer u hierom wordt gevraagd, de desbetreffende knop op het bedieningspaneel om door te gaan.

Meerdere pagina's per vel afdrukken (Windows)

1. Selecteer de **afdrukoptie** vanuit het programma.
2. Selecteer de printer in de lijst met printers en klik vervolgens op de knop **Eigenschappen** of **Voorkeuren** om het printerstuurprogramma te openen.

 **OPMERKING:** De naam van de knop verschilt per softwareprogramma.


 **OPMERKING:** In Windows-10, 8.1 en 8 hebben deze toepassingen een andere indeling met andere functies ten opzichte van wat hieronder wordt beschreven voor desktoptoepassingen. Voer de volgende stappen uit om de functie voor afdrukken vanaf een app in het Start-scherf te openen:


- **Windows 10:** Selecteer **Afdrukken** en selecteer vervolgens de printer.
- **Windows 8.1 of 8:** Selecteer **Apparaten**, selecteer **Afdrukken** en selecteer de printer.

-
3. Open het tabblad **Afwerking**.
 4. Selecteer het aantal pagina's per vel in het vervolgkeuzemenu **Pagina's per vel**.
 5. Selecteer de juiste opties voor **Paginaranden afdrukken**, **Paginavolgorde** en **Afdrukrichting**. Klik op **OK** om het dialoogvenster **Documenteigenschappen** te sluiten.
 6. Klik in het dialoogvenster **Afdrukken** op de knop **Afdrukken** om de taak af te drukken.

De papiersoort selecteren (Windows)

1. Selecteer de **afdrukoptie** vanuit het programma.
2. Selecteer de printer in de lijst met printers en klik vervolgens op de knop **Eigenschappen** of **Voorkeuren** om het printerstuurprogramma te openen.

 **OPMERKING:** De naam van de knop verschilt per softwareprogramma.

 **OPMERKING:** In Windows-10, 8.1 en 8 hebben deze toepassingen een andere indeling met andere functies ten opzichte van wat hieronder wordt beschreven voor desktoptoepassingen. Voer de volgende stappen uit om de functie voor afdrukken vanaf een app in het Start-scherf te openen:

- **Windows 10:** Selecteer **Afdrukken** en selecteer vervolgens de printer.
- **Windows 8.1 of 8:** Selecteer **Apparaten**, selecteer **Afdrukken** en selecteer de printer.

-
3. Klik op het tabblad **Papier/Kwaliteit**.
 4. Selecteer de papiersoort in de vervolgkeuzelijst **Papiersoort**.
 5. Klik op **OK** om het dialoogvenster **Documenteigenschappen** te sluiten. Klik in het dialoogvenster **Afdrukken** op de knop **Afdrukken** om de taak af te drukken.

Als de lade geconfigureerd moet worden, wordt er een configuratiebericht over de lade op het bedieningspaneel van de printer weergegeven.

6. Vul de lade met het opgegeven soort en formaat papier en sluit de lade.
7. Selecteer de knop **OK** om het gedetecteerde formaat en de gedetecteerde soort te accepteren of selecteer de knop **Wijzigen** als u een ander papierformaat of een andere papiersoort wilt kiezen.
8. Selecteer de juiste papiersoort en het juiste formaat en selecteer de knop **OK**.

Overige afdruktaken

Ga naar www.hp.com/support/colorljM554.

Er zijn instructies beschikbaar voor het uitvoeren van specifieke afdruktaken afdrukken, zoals:


- Afdruksnelkoppelingen of voorinstellingen maken en gebruiken
- Selecteer het papierformaat of gebruik een aangepast papierformaat
- Afdrukstand maken
- Een brochure maken
- Een document schalen zodat het past op een bepaald papierformaat
- De eerste of laatste pagina's van het document op ander papier afdrukken
- Watermerken op een document afdrukken

Afdruktaken (macOS)

Afdrukken (macOS)

In de volgende procedure wordt het standaardafdrukproces voor macOS beschreven.


1. Klik op de optie **Afdrukken** in het menu **Bestand**.
2. Selecteer de printer.
3. Klik op **Details weergeven** of **Exemplaren en pagina's** en selecteer vervolgens andere menu's om de afdrukinstellingen aan te passen.

 **OPMERKING:** De naam van het item verschilt per softwareprogramma.


4. Klik op de knop **Afdrukken**.

Automatisch dubbelzijdig afdrukken (macOS)

 **OPMERKING:** Deze informatie heeft betrekking op printer die beschikken over een automatische eenheid voor dubbelzijdig afdrukken.


 **OPMERKING:** Deze functie is beschikbaar als u de HP-printerdriver installeert. Mogelijk is de functie niet beschikbaar als u AirPrint gebruikt.

1. Klik op de optie **Afdrukken** in het menu **Bestand**.
2. Selecteer de printer.
3. Klik op **Details weergeven** of **Exemplaren en pagina's** en klik vervolgens op het menu **Lay-out**.


 **OPMERKING:** De naam van het item verschilt per softwareprogramma.

4. Selecteer een bindoptie in de vervolgkeuzelijst **Dubbelzijdig**.
5. Klik op de knop **Afdrukken**.

Handmatig dubbelzijdig afdrukken (macOS)

 **OPMERKING:** Deze functie is beschikbaar als u de HP-printerdriver installeert. Mogelijk is de functie niet beschikbaar als u AirPrint gebruikt.

1. Klik op de optie **Afdrukken** in het menu **Bestand**.
2. Selecteer de printer.
3. Klik op **Details weergeven** of **Exemplaren en pagina's** en klik vervolgens op het menu **Handmatig dubbelzijdig**.

 **OPMERKING:** De naam van het item verschilt per softwareprogramma.

4. Klik op het vak **Handmatig dubbelzijdig** en selecteer een bindoptie.
5. Klik op de knop **Afdrukken**.
6. Ga naar de printer en verwijder alle lege vellen uit lade 1.

7. Haal de bedrukte stapel uit de uitvoerbak en plaats die met de bedrukte zijde omlaag in de invoerlade.
8. Selecteer, wanneer u hierom wordt gevraagd, de desbetreffende knop op het bedieningspaneel om door te gaan.

Meerdere pagina's per vel afdrukken (macOS)


1. Klik op de optie **Afdrukken** in het menu **Bestand**.
2. Selecteer de printer.
3. Klik op **Details weergeven** of **Exemplaren en pagina's** en klik vervolgens op het menu **Lay-out**.

 **OPMERKING:** De naam van het item verschilt per softwareprogramma.

4. Selecteer in de vervolgkeuzelijst **Pagina's per vel** het aantal pagina's dat u op elk vel wilt afdrukken.
5. Selecteer in het gedeelte **Lay-outrichting** de volgorde en positie van de pagina's op het vel.
6. Selecteer in het menu **Randen** het soort rand dat u rond elke pagina op het vel wilt afdrukken.
7. Klik op de knop **Afdrukken**.

Papiersoort selecteren (macOS)

1. Klik op de optie **Afdrukken** in het menu **Bestand**.
2. Selecteer de printer.
3. Klik op **Details weergeven** of **Exemplaren en pagina's** en klik vervolgens op het menu **Afdruk materiaal en kwaliteit** of het menu **Papier/kwaliteit**.

 **OPMERKING:** De naam van het item verschilt per softwareprogramma.

4. Selecteer in de opties **Media en kwaliteit** of **Papier/kwaliteit**.

 **OPMERKING:** Deze lijst bevat de hoofdset met beschikbare opties. Sommige opties zijn niet beschikbaar op alle printers.

- **Afdruk materiaal:** Selecteer de optie voor de papiersoort voor de afdructaak.
 - **Afdrukkwaliteit:** Selecteer het resolutieniveau voor de afdructaak.
 - **Rand-tot-rand afdrukken:** Selecteer deze optie om dicht tegen de randen van het papier af te drukken.
5. Klik op de knop **Afdrukken**.

Overige afdruktaken

Ga naar www.hp.com/support/colorljM554.

Er zijn instructies beschikbaar voor het uitvoeren van specifieke afdruktaken afdrukken, zoals:

- Afdruksnelkoppelingen of voorinstellingen maken en gebruiken
- Selecteer het papierformaat of gebruik een aangepast papierformaat

- Afdrukstand maken
- Een brochure maken
- Een document schalen zodat het past op een bepaald papierformaat
- De eerste of laatste pagina's van het document op ander papier afdrukken
- Watermerken op een document afdrukken

Afdruktaken opslaan op de printer om later of privé af te drukken

Inleiding

De volgende informatie biedt procedures voor het maken en afdrucken van documenten die zijn opgeslagen op de printer. Deze taken kunnen later of privé worden afgedrukt.


- [Een opgeslagen taak maken \(Windows\)](#)
- [Een opgeslagen taak maken \(macOS\)](#)
- [Een opgeslagen taak afdrucken](#)
- [Een opgeslagen taak verwijderen](#)
- [Informatie die naar de printer is verzonden voor de boekhouding](#)

Een opgeslagen taak maken (Windows)

Sla taken op de printer op voor privé- of vertraagde afdrucken.

1. Selecteer de **afdrukoptie** vanuit het programma.
2. Selecteer IPV6 in de lijst met printers en selecteer vervolgens **Eigenschappen** of **Voorkeuren** (de naam varieert per programma).

 **OPMERKING:** De naam van de knop verschilt per softwareprogramma.

 **OPMERKING:** In Windows-10, 8.1 en 8 hebben deze toepassingen een andere indeling met andere functies ten opzichte van wat hieronder wordt beschreven voor desktoptoepassingen. Voer de volgende stappen uit om de functie voor afdrucken vanaf een app in het Start-scherm te openen:

- **Windows 10:** Selecteer **Afdrukken** en selecteer vervolgens de printer.
- **Windows 8.1 of 8:** Selecteer **Apparaten**, selecteer **Afdrukken** en selecteer de printer.

-
3. Klik op het tabblad **Taakopslag**.
 4. Selecteer een optie voor **Modus Taakopslag**.
 - **Controleren en vasthouden:** Er wordt één exemplaar van een taak afgedrukt, zodat u dit kunt controleren. Hierna worden de volgende exemplaren afgedrukt.
 - **Persoonlijke taak:** De taak wordt pas afgedrukt wanneer u dit aangeeft op het bedieningspaneel van de printer. In deze taakopslagmodus kunt u een van de opties voor **Taak privé/beveiligd maken** selecteren. Als u een pincode aan de taak toewijst, moet u de vereiste pincode in het bedieningspaneel opgeven. Als u de taak beveiligt, moet u de vereiste pincode invoeren op het bedieningspaneel. De afdruktaak wordt na het afdrucken uit het geheugen gewist en gaat verloren als de stroom naar de printer wordt uitgeschakeld.
 - **Snelkopie:** Het gewenste aantal exemplaren van een taak wordt afgedrukt en een exemplaar van de taak wordt opgeslagen in het geheugen van de printer, zodat u de taak later nogmaals kunt afdrucken.
 - **Opgeslagen taak:** Een taak opslaan op de printer en andere gebruikers toestaan de taak af te drukken. In deze taakopslagmodus kunt u een van de opties voor **Taak privé/beveiligd maken** selecteren. Als u een pincode aan de taak toewijst, moet degene die de taak afdrukt de vereiste

pincode invoeren op het bedieningspaneel. Als u de taak beveiligt, moet degene die de taak afdruckt de vereiste pincode invoeren op het bedieningspaneel.

5. Als u een aangepaste gebruikersnaam of taaknaam wilt gebruiken, klikt u op de knop **Aangepast** en voert u de gebruikersnaam of taaknaam in.

Selecteer welke optie u wilt gebruiken als er al een andere taak bestaat met dezelfde naam:

- **Taaknaam + (1-99) gebruiken:** Voeg een uniek nummer toe aan het einde van de taaknaam.
 - **Bestaand bestand vervangen:** Overschrijf de bestaande opgeslagen taak met de nieuwe taak.
6. Klik op de knop **OK** om het dialoogvenster **Documenteigenschappen** te sluiten. Klik in het dialoogvenster **Afdrukken** op de knop **Afdrukken** om de taak af te drukken.

Een opgeslagen taak maken (macOS)

Sla taken op de printer op voor privé- of vertraagde afdrukken.

1. Klik op het menu **Bestand** en vervolgens op de optie **Afdrukken**.
2. Selecteer de printer in het menu **Printer**.
3. Het menu **Exemplaren & pagina's** wordt standaard weergegeven door de printerdriver. Open de menuvervolgkeuzelijst en klik op het menu **Taakopslag**.
4. Selecteer in de vervolgkeuzelijst **Modus** het type opgeslagen taak.
 - **Controleren en vasthouden:** Er wordt één exemplaar van een taak afgedrukt, zodat u dit kunt controleren. Hierna worden de volgende exemplaren afgedrukt.
 - **Persoonlijke taak:** De taak wordt pas afgedrukt wanneer u dit aangeeft op het bedieningspaneel van de printer. Als de taak een persoonlijk identificatienummer (pincode) heeft, moet u de vereiste pincode op het bedieningspaneel opgeven. De afdruktaak wordt na het afdrukken uit het geheugen gewist en gaat verloren als de stroom naar de printer wordt uitgeschakeld.
 - **Snelkopie:** Het gewenste aantal exemplaren van een taak wordt afgedrukt en een exemplaar van de taak wordt opgeslagen in het geheugen van de printer, zodat u de taak later nogmaals kunt afdrukken.
 - **Opgeslagen taak:** Een taak opslaan op de printer en andere gebruikers toestaan de taak af te drukken. Als de taak een persoonlijk identificatienummer (pincode) heeft, moet degene die de taak afdruckt de vereiste pincode invoeren op het bedieningspaneel.
5. Als u een aangepaste gebruikersnaam of taaknaam wilt gebruiken, klikt u op de knop **Aangepast** en voert u de gebruikersnaam of taaknaam in.


Selecteer welke optie u wilt gebruiken als er al een andere taak bestaat met dezelfde naam.

- **Taaknaam + (1-99) gebruiken:** Voeg een uniek nummer toe aan het einde van de taaknaam.
 - **Bestaand bestand vervangen:** Overschrijf de bestaande opgeslagen taak met de nieuwe taak.
6. Als u de optie **Opgeslagen taak** of **Persoonlijke taak** hebt geselecteerd in stap 4, kunt u de taak beveiligen met een pincode. Typ een viercijferig getal in het veld **PIN voor afdrukken**. Als anderen proberen deze taak af te drukken, worden zij gevraagd deze pincode in te voeren.
 7. Klik op de knop **Afdrukken** om de taak te verwerken.

Een opgeslagen taak afdrukken

Volg deze procedure om een document af te drukken dat in een map met opgeslagen taken op de printer staat.

1. Selecteer [Afdrukken](#) in het beginscherm van het bedieningspaneel van de printer en selecteer vervolgens [Afdrukken vanuit taakopslag](#).
2. Selecteer onder [Opgeslagen taken afdrukken](#) de optie [Kiezen](#) en selecteer de map waarin het document is opgeslagen.
3. Selecteer het document en raak [Selecteren](#) aan.

Als het document privé is, typt u de 4-cijferige pincode in het veld [Wachtwoord](#) en selecteert u vervolgens [OK](#).
4. Als u het aantal exemplaren wilt aanpassen, selecteert u het vakje links van de knop [Afdrukken](#) en selecteert u het aantal exemplaren via het toetsenblok dat wordt weergegeven. Selecteer de knop Sluiten  om toetsenblok te sluiten.
5. Selecteer [Afdrukken](#) om het document af te drukken.


Een opgeslagen taak verwijderen

Documenten die u op de printer hebt opgeslagen, kunt u verwijderen wanneer u ze niet meer nodig hebt. U kunt ook het maximum aantal taken aanpassen dat voor de printer wordt opgeslagen.

- [Een taak verwijderen die op de printer is opgeslagen](#)
- [De limiet voor het opslaan van taken wijzigen](#)

Een taak verwijderen die op de printer is opgeslagen

Documenten die u op de printer hebt opgeslagen, kunt u verwijderen wanneer u ze niet meer nodig hebt. U kunt ook het maximum aantal taken aanpassen dat voor de printer wordt opgeslagen.

1. Selecteer in het beginscherm van het bedieningspaneel de knop [Afdrukken](#).
2. Selecteer [Afdrukken vanuit taakopslag](#).
3. Selecteer eerst [Kiezen](#) en vervolgens de naam van de map waar de opdracht is opgeslagen.
4. Selecteer de naam van de taak. Als de taak privé of beveiligd is, geeft u de pincode of het wachtwoord op.
5. Selecteer de knop Prullenbak  om de taak te verwijderen.

De limiet voor het opslaan van taken wijzigen

Wanneer een nieuwe taak in het printergeheugen wordt opgeslagen, overschrijft de printer alle voorgaande taken met dezelfde gebruiker- en taaknaam. Als een taak nog niet is opgeslagen onder dezelfde gebruikers- en taaknaam en als de printer extra ruimte nodig heeft, kunnen andere opgeslagen taken automatisch worden verwijderd, te beginnen met de oudste taak. Volg deze stappen om te wijzigen hoeveel taken er in de printer kunnen worden opgeslagen:

1. Navigeer van het beginscherm van het bedieningspaneel van de printer naar de toepassing [Instellingen](#) en selecteer vervolgens het pictogram [Instellingen](#).
2. Open de volgende menu's:

- a. [Kopiëren/afdrukken](#) of [Afdrukken](#)
 - b. [Opgeslagen taken beheren](#)
 - c. [Limiet voor opslaan van tijdelijke taken](#)
3. Gebruik het toetsenblok om het aantal taken in te voeren dat wordt opgeslagen in de printer.
 4. Druk op de knop [OK](#) of raak [Gereed](#) aan om de instelling op te slaan.


Informatie die naar de printer is verzonden voor de boekhouding

Afdruktaken die worden verzonden vanaf stuurprogramma's op de client (bijv. pc) kunnen persoonlijke informatie verzenden naar apparaten voor afdrukken en beeldverwerking van HP. Dit kan onder andere de gebruikersnaam zijn en de naam van de client waar de taak vandaan komt. Deze informatie kan, afhankelijk van de instellingen die de beheerder van het afdrukapparaat heeft bepaald, worden gebruikt voor de boekhouding. Deze informatie kan ook met de taak worden opgeslagen op het apparaat voor massaopslag (bijv. schijfstation) van het afdrukapparaat als u de taakopslagfunctie gebruikt.

Mobiele afdrুকoplossingen

Inleiding

HP biedt diverse mobiele printoplossingen voor gemakkelijk afdrucken naar een HP-printer vanaf een laptop, tablet, smartphone of ander mobiel apparaat. Ga naar www.hp.com/go/MobilePrinting om de volledige lijst te zien en te bepalen wat de beste keuze is.

 **OPMERKING:** Werk de printerfirmware bij om te zorgen dat alle mobiele afdruk- en ePrint-functies worden ondersteund.

- [Afdrukken via Wi-Fi, Wi-Fi Direct Print, NFC en BLE](#)
- [HP ePrint via e-mail](#)
- [AirPrint](#)
- [Android-geïntegreerd afdrucken](#)

Afdrukken via Wi-Fi, Wi-Fi Direct Print, NFC en BLE

HP biedt afdrucken via Wi-Fi, Wi-Fi Direct Print, Near Field Communication (NFC) en Bluetooth Low Energy (BLE) voor printers met een ondersteunde HP Jetdirect 3100w BLE/NFC/Wireless accessoire. Dit accessoire is optioneel verkrijgbaar voor HP LaserJet printers met een hardware-integratiepocket (HIP).

Met afdrucken via Wi-Fi, Wi-Fi Direct Print, NFC en BLE kunnen Wi-Fi-apparaten (mobiele apparaten) rechtstreeks een draadloze netwerkverbinding naar de printer maken zonder een draadloze router.

De printer hoeft niet te worden aangesloten op het netwerk om zonder pc te kunnen afdrucken.

Gebruik Wireless Direct Print om draadloos af te drucken vanaf de volgende apparaten:

- iPhone, iPad, or iPod touch met Apple AirPrint
- Mobiele Android-apparaten met de geïntegreerde Android-afdrুকoplossing

Voor meer informatie over draadloos afdrucken raadpleegt u www.hp.com/go/wirelessprinting.

NFC- en Wireless Direct Print-mogelijkheden kunnen vanaf het bedieningspaneel van de printer worden in- of uitgeschakeld.

1. Open het menu [Instellingen](#) in het beginscherm van het bedieningspaneel van de printer.
2. Open de volgende menu's:
 - [Netwerken](#)
 - [Wi-Fi Direct](#)
 - [Status](#)
3. Selecteer eerst [Aan](#) en vervolgens [OK](#) om draadloos afdrucken in te schakelen.

 **OPMERKING:** In omgevingen waar meer dan één model van dezelfde printer is geïnstalleerd, kan een unieke Wi-Fi Direct-naam voor elke printer handig zijn voor printerherkenning bij het afdrucken via Wi-Fi Direct. U ziet de namen van draadloze netwerken, zoals Wi-Fi, Wi-Fi Direct, enz. op het scherm Informatie als u op het pictogram Informatie  drukt of dit aanraakt en vervolgens de optie Netwerk  of Draadloos  selecteert.

Voer de volgende procedure uit als u de naam van een Wi-Fi Direct-printer wilt wijzigen:

1. Open het menu **Instellingen** in het beginscherm van het bedieningspaneel van de printer.
2. Open de volgende menu's:
 - **Netwerken**
 - **Wi-Fi Direct**
 - **Wi-Fi Direct-naam**
3. Gebruik het toetsenblok om de naam in het tekstveld **Wi-Fi Direct-naam** te wijzigen. Selecteer **OK**.

HP ePrint via e-mail

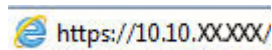
Gebruik HP ePrint om documenten af te drukken door ze als e-mailbijlage vanaf een willekeurig apparaat met een e-mailfunctie naar het e-mailadres van de printer te sturen.

Voor het gebruik van HP ePrint moet de printer aan de volgende eisen voldoen:

- De printer moet zijn verbonden met een vast of draadloos netwerk en over een internetverbinding beschikken.
- HP-webservices moet zijn ingeschakeld op de printer en de printer moet zijn geregistreerd bij HP Connected.

Volg deze procedure om HP Web Services in te schakelen en aan te melden bij HP Connected:

1. Open de HP Embedded Web Server (EWS, geïntegreerde webserver):
 - a. Zoek het IP-adres van de printer. Druk op het bedieningspaneel van de printer op de knop **i** en selecteer vervolgens met de pijltoetsen het menu **Ethernet**. Druk op de knop **OK** om het menu te openen en het IP-adres of de hostnaam weer te geven.
 - b. Open een webbrowser vanaf een computer op hetzelfde netwerk als de printer. Voer in de adresregel het IP-adres of de hostnaam in zoals die wordt weergegeven op het bedieningspaneel van de printer. Druk op de toets **Enter** op het toetsenbord van de pc. De geïntegreerde webserver wordt geopend.



 **OPMERKING:** Als de webbrowser een bericht weergeeft dat toegang tot de website mogelijk niet veilig is, selecteert u de optie om door te gaan naar de website. Toegang tot deze website zal de computer niet beschadigen.

2. Klik op het tabblad **HP Web Services**.
3. Selecteer de optie om Webservices in te schakelen.

 **OPMERKING:** Het inschakelen van de webservices kan enige minuten duren.

4. Ga naar www.hpconnected.com om een HP ePrint-account te maken en voltooi het installatieproces.

AirPrint

Direct afdrukken met AirPrint van Apple wordt ondersteund voor iOS en op Mac-computers met macOS 10.7 Lion en nieuwer. Gebruik AirPrint om direct op de printer af te drukken vanaf een iPad, iPhone (3GS of later), of iPod touch (derde generatie of later) in de volgende mobiele toepassingen:

- Mail
- Foto's
- Safari
- iBooks
- Externe toepassingen selecteren.

U kunt AirPrint alleen gebruiken als de printer is verbonden met hetzelfde netwerk (subnet) als waarmee het Apple-apparaat is verbonden. Ga voor meer informatie over het gebruik van AirPrint en welke HP-printers compatibel zijn met AirPrint naar www.hp.com/go/MobilePrinting.



OPMERKING: Controleer voordat u AirPrint met een USB-verbinding gaat gebruiken eerst het versienummer. AirPrint versie 1.3 en eerder ondersteunen geen USB-verbindingen.

Android-geïntegreerd afdrukken

Dankzij de geïntegreerde oplossing van HP voor Android en Kindle kunnen mobiele apparaten HP-printers op een netwerk of binnen draadloos bereik automatisch vinden en er via Wi-Fi Direct mee afdrukken.

De afdrukoplossing is geïntegreerd in veel versies van het besturingssysteem.



OPMERKING: Als afdrukken niet beschikbaar is op uw apparaat, gaat u naar [Google Play > Android-apps](#) en installeert u de HP Print Service Plugin.

Ga voor meer informatie over het gebruik van de in Android geïntegreerde afdrukoplossing en over welke Android-apparaten worden ondersteund naar www.hp.com/go/MobilePrinting.

Afdrukken van een USB-flashstation

Inleiding

Deze printer beschikt over USB met eenvoudige toegang. U kunt dus snel bestanden afdrukken zonder de bestanden via de computer te verzenden. De USB-poort bij het bedieningspaneel is geschikt voor standaard USB-flashstations. De USB-poort op het bedieningspaneel ondersteunt de volgende bestandstypen:

- .pdf
- .prn
- .pcl
- .ps
- .cht
- [De USB-poort inschakelen voor het afdrukken](#)
- [USB-documenten afdrukken](#)

De USB-poort inschakelen voor het afdrukken

De USB-poort is standaard uitgeschakeld. Schakel de USB-poort in voordat u deze functie gebruikt. Gebruik een van de volgende methoden om de poort in te schakelen:

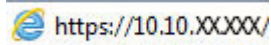
Methode 1: De USB-poort inschakelen via de menu's op het bedieningspaneel van de printer


1. Navigeer van het beginscherm van het bedieningspaneel van de printer naar de toepassing [Instellingen](#) en selecteer vervolgens het pictogram [Instellingen](#).
2. Open de volgende menu's
 - a. [Kopiëren/afdrukken](#) of [Afdrukken](#)
 - b. [Afdrukken vanaf USB-station inschakelen](#)
3. Selecteer de optie [Ingeschakeld](#).

Methode 2: De USB-poort inschakelen vanaf de geïntegreerde webserver van HP (alleen voor printers die zijn aangesloten op het netwerk)

1. Zoek het IP-adres van de printer: Selecteer vanaf het beginscherm op het bedieningspaneel van de printer het pictogram [Informatie](#)  en vervolgens het pictogram [Netwerk](#)  om het IP-adres of de hostnaam weer te geven.

2. Open een internetbrowser en voer in de adresregel het IP-adres exact in zoals dat wordt weergegeven op het bedieningspaneel van de printer. Druk op de toets **Enter** op het toetsenbord van de pc. De geïntegreerde webserver wordt geopend.

 https://10.10.XX.XXX/

 **OPMERKING:** Als de internetbrowser de melding **Er is een probleem met het beveiligingscertificaat van deze website** weergeeft wanneer u de EWS probeert te openen, klikt u op **Doorgaan naar deze website (niet aanbevolen)**.

Doorgaan naar deze website (niet aanbevolen) is niet schadelijk voor de computer terwijl u navigeert in de EWS van de HP-printer.

3. Selecteer het tabblad **Kopiëren/afdrukken** voor MFP-modellen of het tabblad **Afdrukken** voor SFP-modellen.
4. Selecteer in het linkermenu de optie **Afdrukken vanaf USB-station instellen**.
5. Selecteer **Afdrukken vanaf USB inschakelen**.
6. Klik op **Apply** (Toepassen).

USB-documenten afdrukken

1. Plaats het USB-flashstation in de USB-poort voor direct afdrukken.

 **OPMERKING:** De poort is mogelijk afgedekt. Op sommige printers moet u het klepje openklappen. Op andere printers moet u het klepje er recht uittrekken.

2. Selecteer **Afdrukken** in het beginscherm van het bedieningspaneel van de printer en selecteer vervolgens **Afdrukken vanaf USB-station**.
3. Selecteer **Kiezen**, selecteer de naam van het document dat u wilt afdrukken en kies **Selecteren**.

 **OPMERKING:** Het document staat mogelijk in de map. Open mappen waar nodig.

4. Om het aantal exemplaren aan te passen selecteert u het veld voor het aantal exemplaren. Gebruik het toetsenblok om het aantal exemplaren dat u wilt afdrukken op te geven.
5. Selecteer **Afdrukken** om het document af te drukken.

Afdrukken met high-speed USB 2.0-poort (bekabeld)

De high-speed USB-poort inschakelen voor het afdrukken


Deze printer beschikt over een high-speed USB 2.0-poort voor bekabeld afdrukken via USB. De poort bevindt zich in het gebied van de interfacepoorten aan de achterzijde van de printer en is standaard uitgeschakeld. Gebruik een van de volgende methoden om de poort in te schakelen. Zodra de poort is ingeschakeld, moet u de productsoftware installeren om af te drukken met behulp van deze poort.


Methode 1: De high-speed USB 2.0-poort inschakelen via de menu's op het bedieningspaneel van de printer

1. Navigeer van het begainscherm van het bedieningspaneel van de printer naar de toepassing **Instellingen** en selecteer vervolgens het pictogram **Instellingen**.
2. Open de volgende menu's
 - a. **Algemeen**
 - b. **USB-poort van apparaat inschakelen**
3. Selecteer de optie **Ingeschakeld**.

Methode 2: De high-speed USB 2.0-poort inschakelen vanaf de geïntegreerde webserver van HP (alleen voor printers die zijn aangesloten op het netwerk)

1. Zoek het IP-adres van de printer: Selecteer vanaf het begainscherm op het bedieningspaneel van de printer het pictogram **Informatie**  en vervolgens het pictogram **Netwerk**  om het IP-adres of de hostnaam weer te geven.
2. Open een internetbrowser en voer in de adresregel het IP-adres exact in zoals dat wordt weergegeven op het bedieningspaneel van de printer. Druk op de toets **Enter** op het toetsenbord van de computer. De geïntegreerde webserver wordt geopend.

 <https://10.10.XX.XXX/>

 **OPMERKING:** Als de internetbrowser de melding **Er is een probleem met het beveiligingscertificaat van deze website** weergeeft wanneer u de EWS probeert te openen, klikt u op **Doorgaan naar deze website (niet aanbevolen)**.

Doorgaan naar deze website (niet aanbevolen) is niet schadelijk voor de computer terwijl u navigeert in de EWS van de HP-printer.

3. Selecteer het tabblad **Beveiliging**.
4. Klik aan de linkerkant van het scherm op **Algemene beveiliging**.
5. Blader naar beneden naar de **Hardwarepoorten** en schakel het selectievakje bij de volgende twee items in:
 - **USB-poort van apparaat inschakelen**
 - **Host USB-plug-and-play inschakelen**
6. Klik op **Apply** (Toepassen).

5 De printer beheren

- [Geavanceerde configuratie met de geïntegreerde webserver van HP \(EWS\)](#)
- [IP-netwerkinstellingen configureren](#)
- [Functies voor beveiliging van de printer](#)
- [Instellingen voor energiebesparing](#)
- [HP Web Jetadmin](#)
- [Software- en firmware-updates](#)

Voor meer informatie

De volgende informatie is correct op het moment van uitgave.

Zie www.hp.com/videos/LaserJet voor video-assistentie.

Zie www.hp.com/support/colorljM554 voor actuele informatie.

De uitgebreide Help van HP voor de printer omvat de volgende informatie:

- Installeren en configureren
- Leren en gebruiken
- Problemen oplossen
- Software- en firmware-updates downloaden
- Meepraten op ondersteuningsforums
- Informatie over garantie en wettelijke voorschriften zoeken

Geavanceerde configuratie met de geïntegreerde webserver van HP (EWS)

- [Inleiding](#)
- [De geïntegreerde webserver van HP \(EWS\) openen](#)
- [Functies van de geïntegreerde webserver van HP](#)

Inleiding

Met de geïntegreerde webserver van HP kunt u via de computer afdrukfuncties beheren in plaats van via het bedieningspaneel van de printer.

- Printerstatusinformatie bekijken
- De resterende levensduur van de benodigdheden bepalen en nieuwe benodigdheden bestellen
- De configuratie van de laden weergeven en wijzigen
- De menuconfiguratie van het bedieningspaneel van de printer bekijken en wijzigen
- Interne pagina's weergeven en afdrukken
- Meldingen ontvangen over gebeurtenissen met betrekking tot de printer en de benodigdheden
- De netwerkconfiguratie bekijken en wijzigen

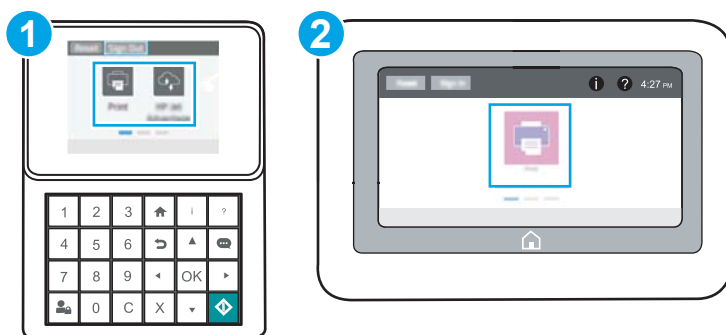
De geïntegreerde webserver van HP is beschikbaar wanneer de printer is aangesloten op een IP-netwerk. De geïntegreerde webserver van HP biedt geen ondersteuning voor IPX-printeraansluitingen. U hebt geen toegang tot internet nodig om de geïntegreerde webserver van HP te kunnen openen en gebruiken.

Wanneer de printer is aangesloten op het netwerk, is de geïntegreerde webserver van HP automatisch beschikbaar.



 **OPMERKING:** De geïntegreerde webserver van HP is niet toegankelijk buiten de netwerkfirewall.


De geïntegreerde webserver van HP (EWS) openen

 **OPMERKING:** De stappen zijn afhankelijk van het soort bedieningspaneel.

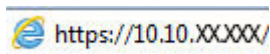



1	Bedieningspaneel uitgevoerd als toetsenblok
2	Bedieningspaneel uitgevoerd als aanraakscherm

1. **Bedieningspanelen uitgevoerd als toetsenblok:** Druk op het bedieningspaneel van de printer op de knop  en selecteer vervolgens met de pijltoetsen het menu Ethernet . Druk op de knop **OK** om het menu te openen en het IP-adres of de hostnaam weer te geven.

Touchbedieningspanelen: Raak op het bedieningspaneel van de printer de knop  aan en selecteer vervolgens het pictogram Netwerk  om het IP-adres of de hostnaam weer te geven.

2. Open een internetbrowser en voer in de adresregel het IP-adres of de hostnaam in zoals die wordt weergegeven op het bedieningspaneel van de printer. Druk op de toets **Enter** op het toetsenbord van de pc. De geïntegreerde webserver wordt geopend.



 **OPMERKING:** Als de webbrowser een bericht weergeeft dat toegang tot de website mogelijk niet veilig is, selecteert u de optie om door te gaan naar de website. Toegang tot deze website zal de computer niet beschadigen.

Om de geïntegreerde webserver van HP te kunnen gebruiken, moet de browser aan de volgende vereisten voldoen:

Windows® 7

- Internet Explorer (versie 8.x of hoger)
- Google Chrome (versie 34.x of hoger)
- Firefox (versie 20.x of hoger)

Windows® 8 of hoger

- Internet Explorer (versie 9.x of hoger)
- Google Chrome (versie 34.x of hoger)
- Firefox (versie 20.x of hoger)

OS X

- Safari (versie 5.x of hoger)
- Google Chrome (versie 34.x of hoger)

Linux

- Google Chrome (versie 34.x of hoger)
- Firefox (versie 20.x of hoger)

Functies van de geïntegreerde webserver van HP

- [Tabblad Informatie](#)

- [Tabblad Algemeen](#)
- [Tabblad Afdrukken](#)
- [Tabblad Probleemoplossing](#)
- [Tabblad Beveiliging](#)
- [Tabblad HP-webservices](#)
- [Tabblad Netwerk](#)
- [Lijst Overige koppelingen](#)

Tabblad Informatie

Tabel 5-1 Tabblad Informatie van de geïntegreerde webserver van HP

Menu	Omschrijving
Status apparaat	Hiermee geeft u de status van de printer weer en de geschatte resterende levensduur van benodigdheden van HP. Op deze pagina worden ook de soort en het formaat weergegeven van het papier dat voor elke lade is ingesteld. Klik op de koppeling Instellingen wijzigen om de standaardinstellingen te wijzigen.
Taaklogboek	Toont een overzicht van alle taken die door de printer zijn verwerkt.
Configuratiepagina	Toont de informatie op de configuratiepagina.
Pagina Status benodigdheden	Toont de status van de benodigdheden voor de printer.
Pagina Gebeurtenislogboek	Hierin staan alle printergebeurtenissen en -fouten. Gebruik de koppeling HP Instant Support (in het gedeelte Overige koppelingen op alle pagina's van de geïntegreerde webserver van HP) om een set dynamische webpagina's weer te geven die u helpen bij het oplossen van problemen. Op deze pagina's vindt u aanvullende diensten die beschikbaar zijn voor de printer.
gebruikspagina	Hierop wordt een overzicht gegeven van het aantal pagina's dat met de printer is afgedrukt, gegroepeerd op formaat, soort en afdrukpad.
Apparaatgegevens	Hier worden de netwerknaam, het adres en het model van de printer weergegeven. U wijzigt deze vermeldingen door op het tabblad Algemeen op het menu Apparaatgegevens te klikken.
Foto van bedieningspaneel	Hiermee geeft u een afbeelding weer van het huidige scherm van het bedieningspaneel.
Afdrukken	Upload een afdrukbaar bestand van de computer om af te drukken. De printer gebruikt de standaardafdrukinstellingen om het bestand af te drukken.
Afdrukbare rapporten en pagina's	Hier krijgt u een overzicht van de interne rapporten en pagina's voor de printer. Selecteer een of meer items die u wilt afdrukken of weergeven.
Open Source-licenties	Toont een overzicht van de licenties voor opensourcesoftwareprogramma's die kunnen worden gebruikt met de printer.

Tabblad Algemeen

Tabel 5-2 Tabblad Algemeen van de geïntegreerde webserver van HP

Menu	Omschrijving
Waarschuwingen	Hiermee stelt u e-mailwaarschuwingen in voor diverse gebeurtenissen met betrekking tot de printer en de benodigdheden.

Tabel 5-2 Tabblad Algemeen van de geïntegreerde webserver van HP (vervolg)

Menu	Omschrijving
Menu Beheer op bedieningspaneel.	Hiermee geeft u de structuur van het menu Beheer weer op het bedieningspaneel. OPMERKING: Op dit scherm kunt u instellingen configureren, maar de geïntegreerde webserver van HP biedt meer geavanceerde configuratieopties dan het menu Beheer .
Algemene instellingen	Bepaal hoe de printer herstelt van storingen en of kopieertaken die worden gestart via het bedieningspaneel van de printer voorrang hebben op afdruktaken.
AutoSend	Hiermee stelt u in dat er automatisch e-mailberichten naar een bepaald adres worden verzonden over de printerconfiguratie en de benodigheden.
Overige koppelingen bewerken	Voeg een koppeling naar een andere website toe of wijzig een bestaande koppeling. Deze koppeling wordt weergegeven in het voettekstgebied op alle pagina's van de geïntegreerde webserver van HP.
Bestelinformatie	Hier kunt informatie invoeren voor het bestellen van vervangende tonercartridges. Deze informatie wordt weergegeven op de statuspagina voor benodigheden.
Apparaatgegevens	Hiermee kunt u de printer een naam geven en er een artikelnummer aan toekennen. Voer de naam in voor de primaire contactpersoon die informatie over de printer ontvangt.
taal	Hiermee stelt u de taal in voor de geïntegreerde webserver van HP.
Datum-/tijdinstellingen	Hiermee stelt u de datum en tijd in of kunt u de tijd synchroniseren met een netwerkserver.
Energy Settings (Energie-instellingen)	Hiermee kunt u een wektijd, sluimertijd en sluimervertraging voor de printer instellen of bewerken. U kunt voor elke dag van de week en voor vakanties een ander schema instellen. U kunt ook instellen bij welke handelingen de printer vanuit de sluimerstand moet worden geactiveerd.
Back-up maken en herstellen	Hiermee maakt u een back-upbestand met de printer- en gebruikersgegevens. Indien nodig kunt u met dit bestand gegevens op de printer herstellen.
Fabrieksinstellingen terugzetten	De fabrieksinstellingen van de printer herstellen.
Installatieprogramma	Hier kunt u softwarepakketten van derden installeren die de functionaliteit van de printer uitbreiden of wijzigen.
Firmware-upgrade	Hiermee downloadt en installeert u firmware-upgradebestanden voor de printer.
Quota en statistische diensten	Geeft verbindinginformatie over externe statistiekservices.

Tabblad Afdrukken

Tabel 5-3 Tabblad Afdrukken van de geïntegreerde webserver van HP

Menu	Omschrijving
Afdrukken vanaf USB-station instellen	Hiermee kunt u het menu Afdrukken van USB-station op het bedieningspaneel in- of uitschakelen.
Opgeslagen taken beheren	Hiermee schakelt u de optie om taken in het printergeheugen op te slaan, in of uit. U kunt de opties voor het opslaan van taken configureren.
Standaardafdrukopties	Hiermee configureert u standaardopties voor afdruktaken.
Papiersoorten aanpassen	Hiermee negeert u de fabrieksinstellingen als er problemen met de afdrukkwaliteit optreden wanneer u een specifiek papiersoort gebruikt.

Tabel 5-3 Tabblad Afdrukken van de geïntegreerde webserver van HP (vervolg)

Menu	Omschrijving
Kleur beperken (Alleen voor kleurenprinters)	Hiermee geeft u al dan niet toestemming voor afdrukken in kleur. U kunt afdrukken in kleur toestaan voor afzonderlijke gebruikers of voor taken die vanuit bepaalde softwareprogramma's worden verzonden.
PCL- en PostScript-instellingen	Pas de PCL- en PostScript-instellingen aan voor alle afdruktaken.
Afdrukkwaliteit	Configureer de instellingen voor afdrukkwaliteit, zoals: <ul style="list-style-type: none"> • Algemene instellingen voor afdrukkwaliteit • Standaardkleurinstellingen • Standaardinstellingen voor afbeeldingsregistratie • Autodetectiewerking • Standaardpapiersoorten • Standaardinstellingen voor optimalisatie
Benodigheden beheren	Configureer hoe de printer reageert wanneer benodigheden vrijwel leeg zijn.
Laden beheren	Hiermee configureert u instellingen voor papierladen.

Tabblad Probleemoplossing

Tabel 5-4 Tabblad Probleemoplossing van de geïntegreerde webserver van HP

Menu	Omschrijving
Algemene probleemoplossing	Hiermee kunt u een verscheidenheid aan rapporten afdrukken om u te helpen bij het oplossen van problemen met de printer.
Online help	Koppeling naar de online, cloudgebaseerde Help van HP om u te helpen bij het oplossen van afdrukproblemen.
Diagnostische gegevens ophalen	Hiermee kunt u printergegevens exporteren naar een bestand, dat nuttig kan zijn voor gedetailleerde probleemanalyse. OPMERKING: Deze optie is alleen beschikbaar als er een beheerderswachtwoord is ingesteld op het tabblad Beveiliging .
Kalibratie/reiniging (Alleen voor kleurenprinters)	Hiermee kunt u de automatische reinigingsfunctie inschakelen, een reinigingspagina maken en afdrukken, en de printer onmiddellijk kalibreren.
Firmware-upgrade	Hiermee downloadt en installeert u firmware-upgradebestanden voor de printer.
Fabrieksinstellingen terugzetten	De fabrieksinstellingen van de printer herstellen.

Tabblad Beveiliging

Tabel 5-5 Tabblad Beveiliging van de geïntegreerde webserver van HP

Menu	Omschrijving
Algemene beveiliging	Instellingen voor algemene beveiliging, waaronder het volgende: <ul style="list-style-type: none">• Hiermee kunt u een beheerderswachtwoord configureren zodat u de toegang tot bepaalde functies op de printer kunt beperken.• Hiermee kunt u een PJJ-wachtwoord instellen voor het uitvoeren van PJJ-opdrachten.• Hiermee kunt u de toegang tot het bestandssysteem instellen alsmede de beveiliging voor het uitvoeren van firmware-upgrades.• Hiermee kunt u de host-USB-poort op het bedieningspaneel of de USB-connectiviteitspoort op de formater voor direct afdrucken vanaf een computer in- of uitschakelen.• Hiermee kunt u de status van alle beveiligingsinstellingen weergeven.
Accountbeleid	Schakel instellingen voor het beheerdersaccount in.
Toegangsbeheer	Hiermee kunt u de toegang tot printerfuncties voor bepaalde personen of groepen configureren, en de methode selecteren waarmee personen zich bij de printer aanmelden.
Opgeslagen gegevens beveiligen	Hiermee kunt u de interne harde schijf van de printer configureren en beheren. Hiermee kunt u instellingen configureren voor taken die zijn opgeslagen op de harde schijf van de printer.
Certificaatbeheer	Hiermee installeert en beheert u beveiligingscertificaten voor toegang tot de printer en het netwerk.
Beveiliging Webservices	Hiermee staat u toe dat webpagina's van verschillende domeinen toegang hebben tot de informatiebronnen op deze printer. Als er geen locaties aan de lijst worden toegevoegd, worden alle sites vertrouwd.
Zelftest	Hiermee kunt u controleren of de beveiligingsfuncties overeenkomstig de verwachte systeemp parameters functioneren.

Tabblad HP-webservices

Op het tabblad **HP-webservices** kunt u de HP-webservices voor deze printer configureren en inschakelen. U moet HP-webservices inschakelen om de functie HP ePrint te gebruiken.

Tabel 5-6 Tabblad HP-webservices van geïntegreerde webserver van HP

Menu	Omschrijving
Web Services Setup	Verbind deze printer via internet met HP Connected door HP Webservices in te schakelen.
Web Proxy	Hiermee configureert u een proxyserver als er problemen optreden bij het inschakelen van HP-webservices of het verbinden van de printer met het internet.
HP JetAdvantage	Toegang tot oplossingen die de mogelijkheden van de printer uitbreiden

Tabblad Network

Op het tabblad **Network** kunt u de netwerkinstellingen van de printer configureren en beveiligen wanneer dit is aangesloten op een IP-netwerk. Dit tabblad wordt niet weergegeven als de printer op een ander soort netwerk is aangesloten.


Tabel 5-7 Tabblad Network van de geïntegreerde webserver van HP

Menu	Omschrijving
Configuratie	
Wireless Direct	Configureer Wireless Direct-instellingen voor printers met geïntegreerde Wireless Direct Print en NFC-afdrukken of waarop een accessoire voor draadloze verbinding is geïnstalleerd. OPMERKING: Welke configuratieopties beschikbaar zijn, is afhankelijk van het printservermodel.
TCP/IP-instellingen	Hiermee configureert u de TCP/IP-instellingen voor IPv4- en IPv6-netwerken. OPMERKING: Welke configuratieopties beschikbaar zijn, is afhankelijk van het printservermodel.
Netwerkinstellingen	Hiermee configureert u de instellingen voor IPX/SPX, AppleTalk, DLC/LLC en SNMP, afhankelijk van het printservermodel.
Andere instellingen	Hiermee configureert u de algemene afdrukprotocollen en -services die door de printserver worden ondersteund. De beschikbare opties zijn afhankelijk van het printservermodel, maar kunnen een firmware-update, LPD-wachtrijen, USB-instellingen, ondersteuningsinformatie en vernieuwingsfrequentie omvatten.
AirPrint	Hiermee kunt u afdrukken via het netwerk vanaf Apple-printers instellen en in- of uitschakelen.
Taal selecteren	Hiermee wijzigt u de taal die wordt weergegeven door de geïntegreerde webserver van HP. Deze pagina verschijnt als de webpagina's meerdere talen ondersteunen. U kunt de ondersteunde talen ook selecteren via de instellingen voor de voorkeurstaal in de browser.
Google Cloudprinter	
Instellingen	Stel Google Cloud Print-opties in.
Web Proxy	Configureer de proxy-instellingen.
Beveiliging	
Instellingen	U kunt de huidige beveiligingsinstellingen bekijken en instellen op de fabriekswaarden. Gebruik de wizard Beveiligingsconfiguratie om beveiligingsinstellingen te configureren. OPMERKING: Gebruik de wizard Beveiligingsconfiguratie niet om de beveiligingsinstellingen te configureren met behulp van een toepassing voor netwerkbeheer, zoals HP Web Jetadmin.
Bevoegdheid	Hiermee regelt u het configuratiebeheer en gebruik van deze printer, waaronder het volgende: <ul style="list-style-type: none">• Hier kunt u een beheerderswachtwoord instellen of wijzigen om de toegang tot configuratieparameters te regelen.• Hier kunt u digitale certificaten voor de HP Jetdirect-printserver aanvragen, installeren en beheren.• U kunt hosttoegang tot deze printer beperken met een ACL (toegangscontrolelijst) (alleen voor bepaalde printservers op IPv4-netwerken).

Tabel 5-7 Tabblad Netwerk van de geïntegreerde webserver van HP (vervolg)

Menu	Omschrijving
Beveiligde communicatie	Configureer de beveiligingsinstellingen.
Mgmt. Protocollen	Hiermee configureert en beheert u de beveiligingsprotocollen voor deze printer. Zo kunt u: <ul style="list-style-type: none"> Het niveau van beveiligingsbeheer instellen voor de geïntegreerde webserver van HP en het verkeer via HTTP en HTTPS beheren. Het SNMP (Simple Network Management Protocol) configureren. De SNMP v1/v2c- of SNMP v3-agenten op de printserver in- of uitschakelen. De toegang via mogelijk onbeveiligde protocollen beheren, zoals afdrukprotocollen, afdrukservices, detectieprotocollen, naamresoluteservices en protocollen voor configuratiebeheer.
802.1X-verificatie	Hiermee kunt u de instellingen voor 802.1X-verificatie op de Jetdirect-printserver aanpassen aan de vereisten voor clientverificatie op het netwerk, en de fabrieksinstellingen voor 802.1X-verificatie herstellen. VOORZICHTIG: Wanneer u de instellingen voor 802.1X-verificatie wijzigt, kan de verbinding met de printer verloren gaan. Om opnieuw verbinding te maken moet u mogelijk de afdrukservice instellen op de fabriekswaarden en de printer opnieuw installeren.
IPsec/Firewall	Bekijk of configureer een firewallbeleid of IPsec-/firewallbeleid.
Announcement-agent	Hiermee kunt u de Announcement-agent van het HP-apparaat in- of uitschakelen, de configuratieserver instellen en wederzijdse verificatie configureren middels certificaten.
Diagnostiek	
Netwerkstatistieken	Hier geeft u netwerkstatistieken weer die zijn verzameld en opgeslagen op de HP Jetdirect-printserver.
Protocolinformatie	Hier kunt u voor elk protocol een lijst weergeven met instellingen voor netwerkconfiguratie op de HP Jetdirect-printserver.
Configuratiepagina	Hier kunt u de HP Jetdirect-configuratiepagina weergeven die informatie bevat over de status en de configuratie van HP Jetdirect.

Lijst Overige koppelingen

 **OPMERKING:** Hiermee bepaalt u welke koppelingen worden weergegeven in de voettekst van de geïntegreerde webserver van HP. Dit doet u via het menu **Overige koppelingen bewerken** op het tabblad **Algemeen**. De volgende koppelingen worden standaard weergegeven.

Tabel 5-8 Lijst Overige koppelingen van de geïntegreerde webserver van HP

Menu	Omschrijving
Productondersteuning	Hiermee gaat u naar de ondersteuningswebsite voor de printer waar u meer informatie kunt zoeken over verschillende onderwerpen.
Benodigdheden aanschaffen	Hiermee gaat u naar de website van HP, waar u informatie vindt over het aanschaffen van originele HP-benodigdheden, zoals cartridges en papier.
HP Instant Support	Hiermee gaat u naar de website van HP, waar u oplossingen kunt vinden voor mogelijke vragen en problemen.

IP-netwerkinstellingen configureren


- [Disclaimer voor printer delen](#)
- [Netwerkinstellingen weergeven of wijzigen](#)
- [De naam van de printer in het netwerk wijzigen](#)
- [IPv4 TCP/IP-parameters handmatig configureren via het bedieningspaneel](#)
- [IPv6 TCP/IP-parameters handmatig configureren via het bedieningspaneel](#)
- [Instellingen voor koppelingssnelheid en duplex](#)

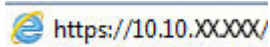
Disclaimer voor printer delen


HP ondersteunt geen peer-to-peer netwerken, aangezien dit een functie is van Microsoft-besturingssystemen en niet van de printerdrivers van HP. Ga naar Microsoft op www.microsoft.com.

Netwerkinstellingen weergeven of wijzigen

U kunt de IP-configuratie-instellingen weergeven of wijzigen via de geïntegreerde webserver van HP.

1. Zoek het IP-adres van de printer: Selecteer op het beginscherm op het bedieningspaneel van de printer het informatiepictogram  en selecteer vervolgens het pictogram Netwerk  om het IP-adres of de hostnaam weer te geven.
2. Open een internetbrowser en voer in de adresregel het IP-adres of de hostnaam in zoals die wordt weergegeven op het bedieningspaneel van de printer. Druk op de toets **Enter** op het toetsenbord van de computer. De geïntegreerde webserver wordt geopend.

 <https://10.10.XX.XXX/>

 **OPMERKING:** Als de webbrowser een bericht weergeeft dat toegang tot de website mogelijk niet veilig is, selecteert u de optie om door te gaan naar de website. Toegang tot deze website zal de computer niet beschadigen.

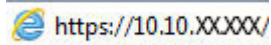
3. Klik op het tabblad **Netwerk** voor informatie over het netwerk. Wijzig desgewenst de instellingen.


De naam van de printer in het netwerk wijzigen

Indien u de naam van de printer in een netwerk wilt wijzigen zodat de printer kan worden geïdentificeerd, gebruikt u de geïntegreerde webserver van HP.


1. Zoek het IP-adres van de printer: Selecteer op het beginscherm op het bedieningspaneel van de printer het informatiepictogram  en selecteer vervolgens het pictogram Netwerk  om het IP-adres of de hostnaam weer te geven.

2. Open een internetbrowser en voer in de adresregel het IP-adres of de hostnaam in zoals die wordt weergegeven op het bedieningspaneel van de printer. Druk op de toets **Enter** op het toetsenbord van de computer. De geïntegreerde webserver wordt geopend.



 **OPMERKING:** Als de webbrowser een bericht weergeeft dat toegang tot de website mogelijk niet veilig is, selecteert u de optie om door te gaan naar de website. Toegang tot deze website zal de computer niet beschadigen.

3. Open het tabblad **Algemeen**.
4. Op de pagina **Apparaatgegevens** wordt de standaardprinternaam weergegeven in het veld **Apparaatnaam**. U kunt deze naam wijzigen zodat u de printer kunt identificeren.

 **OPMERKING:** Het invullen van de andere velden op deze pagina is optioneel.

5. Klik op de knop **Toepassen** om de wijzigingen toe te passen.

IPv4 TCP/IP-parameters handmatig configureren via het bedieningspaneel

Gebruik het menu **Instellingen** op het bedieningspaneel om handmatig een IPv4-adres, subnetmasker en standaardgateway in te stellen.

1. Navigeer van het beginscherf van het bedieningspaneel van de printer naar de toepassing **Instellingen** en selecteer vervolgens het pictogram **Instellingen**.
2. Open de volgende menu's:
 - a. **Netwerken**
 - b. **Ethernet**
 - c. **TCP/IP**
 - d. **IPv4-instellingen**
 - e. **Configuratiemethode**
3. Selecteer de optie **Handmatig** en selecteer **OK**.
4. Open het menu **Handmatige instellingen**.
5. Selecteer de optie **IP-adres**, **Subnetmasker** of **Standaardgateway**.
6. Gebruik het numerieke toetsenblok om de juiste nummers voor het veld in te voeren en selecteer de knop **OK**.

Herhaal het proces voor elk veld dat moet worden geconfigureerd.


IPv6 TCP/IP-parameters handmatig configureren via het bedieningspaneel

Gebruik het menu **Instellingen** op het bedieningspaneel om handmatig een IPv6-adres in te stellen.


1. Navigeer van het beginscherf van het bedieningspaneel van de printer naar de toepassing **Instellingen** en selecteer vervolgens het pictogram **Instellingen**.
2. Als u handmatige configuratie wilt inschakelen, opent u de volgende menu's:


- a. [Netwerken](#)
 - b. [Ethernet](#)
 - c. [TCP/IP](#)
 - d. [IPv6-instellingen](#)
3. Selecteer [Inschakelen](#), [Aan](#) en vervolgens [OK](#).
 4. Open het menu [Adres](#).
 5. Open het menu [Handmatige instellingen](#) en selecteer vervolgens [Adres](#). Gebruik het toetsenblok om het adres in te voeren en selecteer vervolgens [OK](#).

Instellingen voor koppelingssnelheid en duplex

 **OPMERKING:** Deze informatie geldt alleen voor ethernetnetwerken, niet voor draadloze netwerken.

De linksnelheid en communicatiemodus van de afdrukservers moeten overeenkomen met die van de netwerkhub. In de meeste gevallen dient u de printer in de automatische modus te laten. Onjuiste wijzigingen van de netwerkverbindingssnelheid en de instellingen voor dubbelzijdig afdrucken hebben mogelijk tot gevolg dat de printer niet met andere netwerkapparaten kan communiceren. Gebruik het bedieningspaneel van de printer om wijzigingen aan te brengen.

 **OPMERKING:** De printerinstelling moet overeenkomen met de instelling van het netwerkapparaat (een netwerkhub, switch, gateway, router of computer).

 **OPMERKING:** Wanneer u aan deze instellingen wijzigingen aanbrengt, wordt de printer uit- en vervolgens weer ingeschakeld. Breng alleen wijzigingen aan wanneer de printer niet-actief is.

1. Navigeer van het beginscherm van het bedieningspaneel van de printer naar de toepassing [Instellingen](#) en selecteer vervolgens het pictogram [Instellingen](#).
2. Open de volgende menu's:
 - a. [Netwerken](#)
 - b. [Ethernet](#)
 - c. [Verbindingssnelh.](#)
3. Voer een van de volgende handelingen uit:
 - **Automatisch:** De afdrukservers zorgt zelf automatisch voor configuratie met de hoogste verbindingssnelheid en communicatiemodus die op het netwerk zijn toegestaan.
 - **10T half:** 10 megabytes per seconde (Mbps), half-duplexwerking
 - **10T vol:** 10 Mbps, volledige duplexwerking
 - **10T Auto:** 10 Mbps, automatische duplexwerking
 - **100TX half:** 100 Mbps, half-duplexwerking
 - **100TX vol:** 100 Mbps, volledige duplexwerking

- **100TX auto**: 100 Mbps, automatische duplexwerking
 - **1000T vol**: 1000 Mbps, volledige duplexwerking
4. Selecteer **OK**. De printer wordt uit- en weer ingeschakeld.

Functies voor beveiliging van de printer

Inleiding

De printer bevat beveiligingsopties waarmee toegang tot configuratie-instellingen en beveiligde gegevens kan worden beperkt. Ook kan toegang tot belangrijke hardwarecomponenten worden ontzegd.

- [Veiligheidsinformatie](#)
- [IP Security](#)
- [Het wachtwoord van het apparaat instellen of wijzigen met de geïntegreerde webserver van HP](#)
- [Ondersteuning van codering: HP High Performance Secure Hard Disks](#)
- [De formatter vergrendelen](#)

Veiligheidsinformatie

De printer ondersteunt beveiligingsstandaarden en aanbevolen protocollen om de printer te beveiligen, belangrijke gegevens op uw netwerk te beschermen en het beheer en onderhoud van de printer te vereenvoudigen.



IP Security

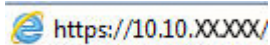
IPsec (IP Security) is een reeks protocollen voor het beheer van IP-netwerkverkeer van en naar de printer. IPsec voorziet in verificatie tussen hosts, gegevensintegriteit en codering van netwerkcommunicatie.


Voor printers die zijn aangesloten op het netwerk en een HP Jetdirect Print Server bevatten, kunt u IPsec configureren op het tabblad **Netwerk** van de geïntegreerde webserver van HP.

Het wachtwoord van het apparaat instellen of wijzigen met de geïntegreerde webserver van HP

Stel een wachtwoord voor toegang tot de printer en de geïntegreerde webserver van HP in zodat onbevoegde gebruikers de printerinstellingen niet kunnen wijzigen.


1. Zoek het IP-adres van de printer: Selecteer op het beginscherm op het bedieningspaneel van de printer het informatiepictogram  en selecteer vervolgens het pictogram Netwerk  om het IP-adres of de hostnaam weer te geven.
2. Open een internetbrowser en voer in de adresregel het IP-adres of de hostnaam in zoals die wordt weergegeven op het bedieningspaneel van de printer. Druk op de toets **Enter** op het toetsenbord van de pc. De geïntegreerde webserver wordt geopend.

 <https://10.10.XXXX/>

 **OPMERKING:** Als de webbrower een bericht weergeeft dat toegang tot de website mogelijk niet veilig is, selecteert u de optie om door te gaan naar de website. Toegang tot deze website zal de computer niet beschadigen.

3. Klik op het tabblad **Beveiliging**.
4. Open het menu **Algemene beveiliging**.

- In het gedeelte **Het lokale beheerderswachtwoord instellen** voert u de naam in bij het wachtwoord in het veld **Gebruikersnaam**.
- Voer in het vak **Nieuw wachtwoord** het wachtwoord in en doe dit opnieuw in het vak **Wachtwoord bevestigen**.

 **OPMERKING:** Als u een bestaand wachtwoord wilt wijzigen, moet u eerst het huidige wachtwoord invoeren in het veld **Oud wachtwoord**.


- Klik op de knop **Toepassen**.

 **OPMERKING:** Noteer het wachtwoord en bewaar het op een veilige plaats. Het beheerderswachtwoord kan niet worden hersteld. Als u het beheerderswachtwoord bent vergeten of kwijtgeraakt, neem dan contact op met HP Support op support.hp.com voor de vereiste hulp bij het helemaal opnieuw instellen van de printer.

Enkele functies op het bedieningspaneel kunnen beveiligd zijn, zodat mensen zonder de juiste rechten deze niet kunnen gebruiken. Wanneer een functie beveiligd is, vraagt de printer u om u aan te melden voordat u de functie kunt gebruiken. U kunt zich ook aanmelden voordat u ernaar wordt gevraagd door op het bedieningspaneel op de knop [Aanmelden](#) te drukken.

De aanmeldgegevens voor de printer zijn doorgaans hetzelfde als voor het netwerk. Neem contact op met de netwerkbeheerder voor deze printer als u vragen hebt over welke gegevens u moet gebruiken.

- Aanmelden bij de printer:

- Bedieningspanelen uitgevoerd als toetsenblok:** Druk op de knop Aanmelden .
- Bedieningspanelen met aanraakscherm:** Selecteer in het beginscherm van het bedieningspaneel de knop [Aanmelden](#).

- Volg de aanwijzingen om de aanmeldgegevens in te voeren.

 **OPMERKING:** Om ervoor te zorgen dat de printer goed beveiligd blijft, drukt u op de knop Afmelden  of selecteert u [Afmelden](#) als u klaar bent met het gebruik van de printer.

Ondersteuning van codering: HP High Performance Secure Hard Disks

Deze harde schijf is voorzien van hardwaregebaseerde codering zodat u veilig gevoelige gegevens kunt opslaan zonder nadelige invloed op de prestaties van de printer. Deze harde schijf werkt met de laatste AES-standaard (Advanced Encryption Standard) en beschikt over veelzijdige tijdsbesparende eigenschappen en robuuste functionaliteit.

Gebruik het menu **Beveiliging** van de geïntegreerde webserver van HP om de schijf te configureren.

De formatter vergrendelen

De formatter heeft een sleuf waarop u een beveiligingskabel kunt aansluiten. Door de formatter te vergrendelen, voorkomt u dat iemand waardevolle onderdelen uit de formatter verwijdert.

Instellingen voor energiebesparing

Inleiding

- [Instellingen bij inactiviteit configureren](#)
- [De sluimertimer instellen en de printer zo configureren dat het maximaal 1 watt verbruikt](#)

Instellingen bij inactiviteit configureren

De printer blijft tussen taken standaard warm, zodat de snelheid optimaal blijft en de eerste pagina van een taak sneller wordt afgedrukt. Stel de printer in op koelen tussen taken om energie te besparen.

1. Open het menu [Instellingen](#) in het beginscherm van het bedieningspaneel van de printer.
2. Open de volgende menu's:
 - [Algemene instellingen](#)
 - [Energie-instellingen](#)
 - [Niet-actief-instellingen](#)
3. Sleep de schuifknop naar rechts om energie te besparen. Raak [Gereed](#) aan om de instellingen op te slaan.

De sluimertimer instellen en de printer zo configureren dat het maximaal 1 watt verbruikt

De sluimerinstellingen bepalen het energieverbruik van de printer, de wek-/sluimertijd, hoe snel de printer naar de slaapstand gaat en hoe snel de printer uit de slaapstand ontwaakt.


Als u de printer zodanig wilt configureren dat deze 1 Watt of minder energie verbruikt in de sluimermodus, voert u tijden in voor zowel de instelling Sluimermodus na inactiviteit als Automatisch uitschakelen.

1. Open het menu [Instellingen](#) in het beginscherm van het bedieningspaneel van de printer.
2. Open de volgende menu's:
 - [Algemene instellingen](#)
 - [Energie-instellingen](#)
 - [Sluimerinstellingen](#)
3. Selecteer [Sluimermodus na inactiviteit](#) om het aantal minuten van inactiviteit in te stellen voordat de slaapstand wordt ingeschakeld. Voer de juiste tijdsperiode in.



OPMERKING: De sluimermodus duurt standaard 0 minuten. Nul (0) geeft aan dat de printer binnen 1 minuut de sluimermodus activeert.

4. Selecteer [Automatisch uitschakelen na sluimermodus](#) om de printer na een periode in de slaapstand in de energiebesparende modus te zetten. Voer de juiste tijdsperiode in.

 **OPMERKING:** Standaard annuleert de printer Automatisch uitschakelen bij een willekeurige activiteit (met uitzondering van USB- of Wi-Fi-activiteiten), maar u kunt de printer ook zo instellen dat deze alleen actief wordt als op de aan/uit-knop wordt gedrukt.

5. Selecteer **Gereed** om de instellingen op te slaan.

HP Web Jetadmin

HP Web Jetadmin is een bekroond, toonaangevend hulpprogramma voor het efficiënt beheren van een groot scala aan HP-apparaten binnen een netwerk, inclusief printers, multifunctionele printers en digitale verzendapparatuur. Met deze oplossing kunt u op afstand installeren, onderhouden, problemen oplossen en uw afdruk- en beeldvormingsomgeving beschermen - om zo uiteindelijk de productiviteit van uw bedrijf te vergroten door u te helpen tijd te besparen, de kosten te beheersen en uw investering te beschermen.

Er worden regelmatig updates voor HP Web Jetadmin uitgegeven om ondersteuning te bieden voor specifieke productfuncties. Ga naar www.hp.com/go/webjetadmin voor meer informatie.

Software- en firmware-updates

HP geeft regelmatig updates voor software en firmware uit om problemen op te lossen en functies toe te voegen. Om te profiteren van de meest recente updates, downloadt u het meest recente driverbestand, firmware-bestand of allebei van internet.

Ga naar www.hp.com/support/colorljM554. Klik op **Software en drivers**.

6 Problemen oplossen

- [Klantondersteuning](#)
- [Help-systeem op het bedieningspaneel](#)
- [Fabrieksinstellingen herstellen](#)
- [Het bericht 'Cartridge bijna leeg' of 'Cartridge vrijwel leeg' wordt weergegeven op het bedieningspaneel van de printer](#)
- [De printer pakt geen papier op of het papier wordt verkeerd ingevoerd](#)
- [Papierstoringen verhelpen](#)
- [Problemen met de afdrukkwaliteit oplossen](#)
- [Problemen met bekabelde netwerken oplossen](#)
- [Problemen met draadloze netwerken oplossen](#)

Voor meer informatie

De volgende informatie is correct op het moment van uitgave.

Zie www.hp.com/videos/LaserJet voor video-assistentie.

Zie www.hp.com/support/colorljm554 voor actuele informatie.

De uitgebreide Help van HP voor de printer omvat de volgende informatie:

- Installeren en configureren
- Leren en gebruiken
- Problemen oplossen
- Software- en firmware-updates downloaden
- Meepraten op ondersteuningsforums
- Informatie over garantie en wettelijke voorschriften zoeken

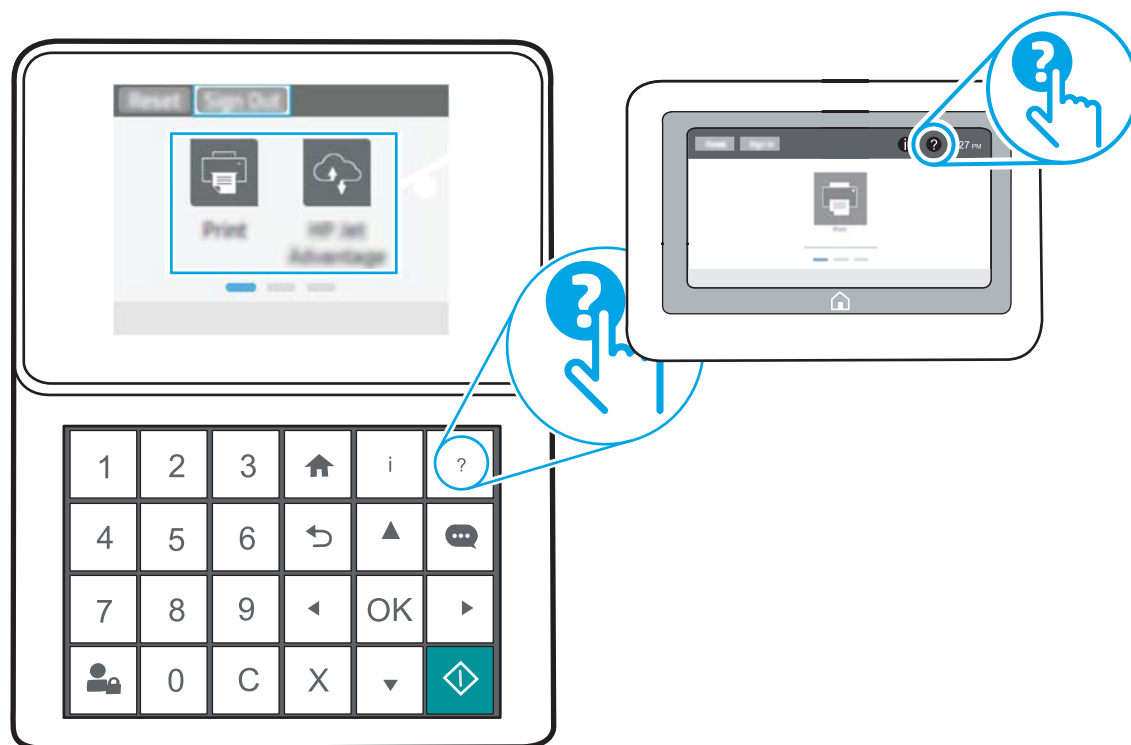
Klantondersteuning

Tabel 6-1 Opties voor klantondersteuning

Type ondersteuning	Contactgegevens
Telefonische ondersteuning voor uw land/regio Zorg dat u de printernaam, het serienummer, de aankoopdatum en een probleemomschrijving bij de hand hebt	Telefoonnummers voor land/regio vindt u op de folder in de doos van de printer of op support.hp.com .
24 uur per dag ondersteuning via internet en hulpprogramma's en drivers downloaden	www.hp.com/support/colorljM554
Aanvullende HP service- of onderhoudsovereenkomsten bestellen	www.hp.com/go/carepack
De printer registreren	www.register.hp.com


Help-systeem op het bedieningspaneel

De printer heeft een ingebouwd Help-systeem dat uitleg geeft over het gebruik van elk scherm. U opent het Help-systeem door de knop Help  in de rechterbovenhoek van het scherm aan te raken.



Voor sommige schermen opent Help een algemeen menu waarin kan worden gezocht naar specifieke onderwerpen. U kunt door de menustructuur bladeren door het aanraken van de menuknoppen.


In sommige Help-schermen worden animaties weergegeven van specifieke procedures, bijvoorbeeld het verhelpen van papierstoringen.

Als er een fout of waarschuwing op de printer wordt gegeven, raakt u de knop Help  aan om een bericht weer te geven waarin het probleem wordt beschreven. In dat bericht staan ook instructies voor het oplossen van het probleem.

Fabrieksinstellingen herstellen

Inleiding

Gebruik een van de volgende methoden om de fabrieksinstellingen van de printer terug te zetten.

 **OPMERKING:** Met deze functie worden de meeste printerinstellingen opnieuw ingesteld op de fabriekswaarden. Sommige instellingen, zoals taal, datum, tijd en bepaalde netwerkconfiguratie-instellingen, blijven echter ongewijzigd.

Methode 1: Fabrieksinstellingen herstellen via het bedieningspaneel van de printer

1. Open het menu **Instellingen** in het beginscherm van het bedieningspaneel van de printer.
2. Open de volgende menu's:
 - **Algemeen**
 - **Fabrieksinstellingen terugzetten**
3. Selecteer **Resetten**.

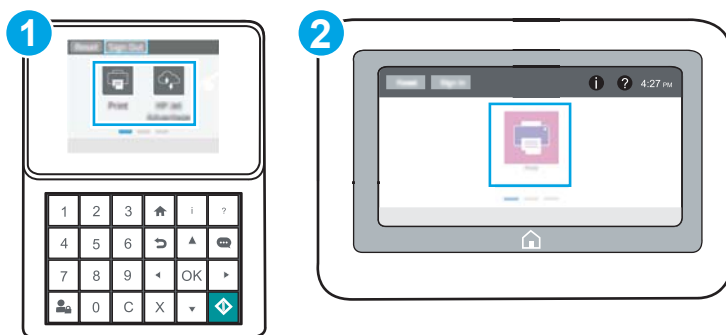
In een bevestigingsbericht wordt gemeld dat het uitvoeren van de herstelfunctie kan leiden tot gegevensverlies.

4. Selecteer **Resetten** om het proces te voltooien.

 **OPMERKING:** De printer wordt automatisch opnieuw opgestart nadat de herstelfunctie is uitgevoerd.



Methode 2: Fabrieksinstellingen herstellen vanuit de geïntegreerde webserver van HP (alleen voor printers die zijn aangesloten op het netwerk)



 **OPMERKING:** De stappen zijn afhankelijk van het soort bedieningspaneel.



- 1 Bedieningspaneel uitgevoerd als toetsenblok
- 2 Bedieningspaneel uitgevoerd als aanraakscherm

1. Open de geïntegreerde webserver van HP (EWS):

- a. **Bedieningspanelen uitgevoerd als toetsenblok:** Druk op het bedieningspaneel van de printer op de knop  en selecteer vervolgens met de pijltoetsen het menu Ethernet . Druk op de knop **OK** om het menu te openen en het IP-adres of de hostnaam weer te geven.

Touchbedieningspanelen: Raak op het bedieningspaneel van de printer de knop  aan en selecteer vervolgens het pictogram Netwerk  om het IP-adres of de hostnaam weer te geven.

- b. Open een internetbrowser en voer in de adresregel het IP-adres of de hostnaam in zoals die wordt weergegeven op het bedieningspaneel van de printer. Druk op de toets **Enter** op het toetsenbord van de pc. De geïntegreerde webserver wordt geopend.

 <https://10.10.XX.XXX/>

 **OPMERKING:** Als de webbrowser een bericht weergeeft dat toegang tot de website mogelijk niet veilig is, selecteert u de optie om door te gaan naar de website. Toegang tot deze website zal de computer niet beschadigen.

2. Open het tabblad **Algemeen**.
3. Klik aan de linkerkant van het scherm op **Fabrieksinstellingen terugzetten**.
4. Klik op de knop **Resetten**.

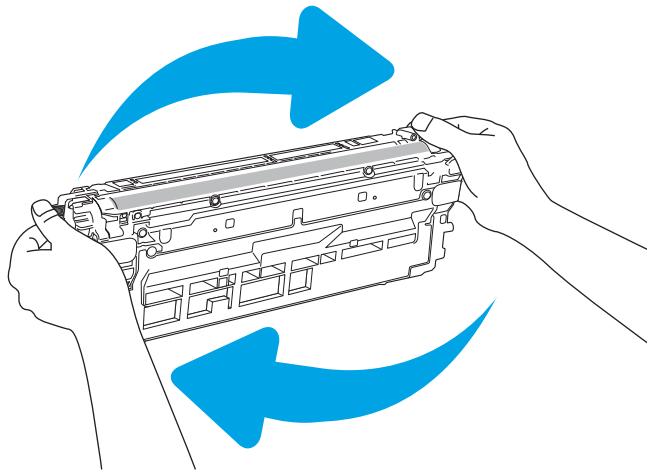
 **OPMERKING:** De printer wordt automatisch opnieuw opgestart nadat de herstelfunctie is uitgevoerd.

Het bericht 'Cartridge bijna leeg' of 'Cartridge vrijwel leeg' wordt weergegeven op het bedieningspaneel van de printer

Cartridge bijna leeg: De printer geeft aan wanneer een tonercartridge vrijwel leeg is. De werkelijke resterende levensduur van een tonercartridge kan afwijken. Zorg dat u een vervangende tonercartridge heeft die u kunt plaatsen wanneer de afdrukkwaliteit niet meer voldoet. De tonercartridge hoeft nu nog niet te worden vervangen.

Blijf met de huidige cartridge afdrukken totdat de afdrukkwaliteit zelfs na het opnieuw verdelen van de toner niet meer acceptabel is. Als u de toner opnieuw wilt verdelen, verwijdert u de tonercartridge uit de printer en schudt u de cartridge zachtjes heen en weer. Plaats de tonercartridge opnieuw in de printer en sluit de klep.

Cartridge vrijwel leeg: De printer geeft aan wanneer de cartridge vrijwel leeg is. De werkelijke resterende levensduur van een cartridge kan afwijken. Schud de cartridges zachtjes heen en weer om de levensduur van de toner te verlengen. Zorg dat u een vervangende tonercartridge hebt die u kunt plaatsen wanneer de afdrukkwaliteit niet meer voldoet. De cartridge hoeft nu nog niet te worden vervangen, tenzij de afdrukkwaliteit niet langer acceptabel is.



Zodra een tonercartridge van HP de status **Vrijwel leeg** heeft, is de Premium Protection Warranty van HP niet langer van toepassing op deze tonercartridge.

De instelling "Vrijwel leeg" wijzigen

U kunt de manier aanpassen waarop de printer reageert wanneer benodigdheden bijna leeg zijn. U hoeft deze instellingen niet opnieuw te configureren wanneer u een nieuwe tonercartridge of afbeeldingsdrum plaatst.

1. Open het menu [Instellingen](#) in het begainscherm van het bedieningspaneel van de printer.
2. Open de volgende menu's:
 - [Benodigdheden beheren](#)
 - [Gedrag bij vrijwel leeg](#)
 - [Zwarte cartridge of Kleurencartridges](#)
3. Voer een van de volgende handelingen uit:

- Selecteer de optie **Stoppen** om in te stellen dat de printer stopt met afdrukken wanneer de cartridge de drempelwaarde **Vrijwel leeg** bereikt.
- Selecteer de optie **Vragen om door te gaan** om in te stellen dat de printer stopt met afdrukken wanneer de cartridge de drempelwaarde **Vrijwel leeg** bereikt. U kunt de vraag bevestigen of de cartridge vervangen om het afdrukken te hervatten.
- Selecteer de optie **Doorgaan** om in te stellen dat de printer u waarschuwt dat de cartridge vrijwel leeg is en zonder uw tussenkomst doorgaat met afdrukken nadat de drempelwaarde **Vrijwel leeg** is bereikt. Dit kan leiden tot een lagere afdrukkwaliteit.

Benodigheden bestellen

Benodigheden en papier bestellen	www.hp.com
Bestellen via service- of ondersteuningsproviders	Neem contact op met een erkend service- of ondersteuningspunt van HP.
Bestellen via de geïntegreerde webserver van HP	Typ het IP-adres of de hostnaam van de printer in het adres- of URL-veld van een ondersteunde webbrower op de computer om toegang te krijgen tot de webserver. De geïntegreerde webserver bevat een koppeling naar de website van HP. Hier vindt u mogelijkheden voor het aanschaffen van originele benodigheden van HP.

De printer pakt geen papier op of het papier wordt verkeerd ingevoerd

Inleiding

U kunt het volgende proberen wanneer de printer geen papier of meerdere vellen tegelijkertijd oppakt uit de papierlade. In de volgende situaties kan een papierstoring optreden.


- [De printer pakt geen papier op](#)
- [De printer pakt meerdere vellen papier op](#)

De printer pakt geen papier op

Als de printer geen papier uit de lade pakt, kunt u het volgende proberen.

1. Open de printer en verwijder eventuele vastgelopen vellen papier. Controleer of er geen afgescheurde papierrestanten in de printer zijn achtergebleven.
2. Plaats papier met het juiste formaat voor de taak in de lade.
3. Controleer of het papierformaat en de papiersoort correct zijn ingesteld op het bedieningspaneel van de printer.

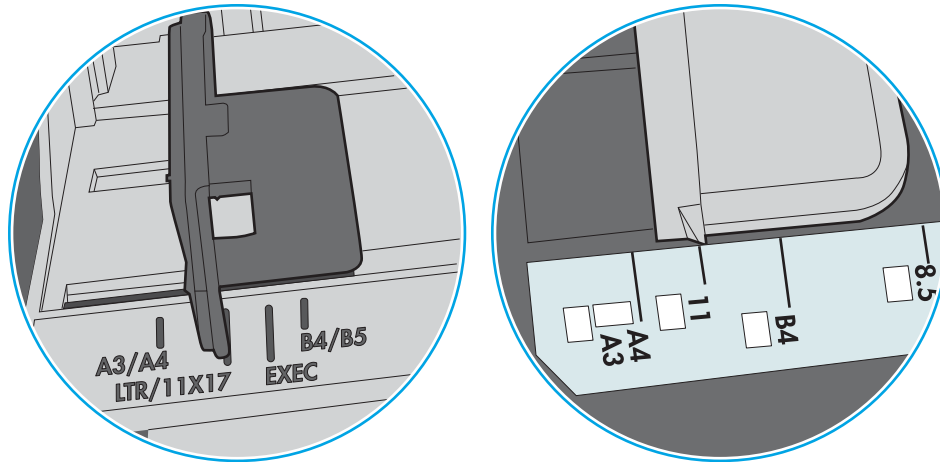
4. Zorg ervoor dat de papiergeleiders in de lade zijn afgestemd op het papierformaat. Pas de geleiders aan tot de juiste inspringing in de lade. De pijl op de geleider in de lade moet precies zijn uitgelijnd met de markering op de lade.

 **OPMERKING:** Plaats de papiergeleiders niet te strak tegen de papierstapel. Pas de papiergeleiders aan op basis van de inkepingen of de markeringen in de lade.

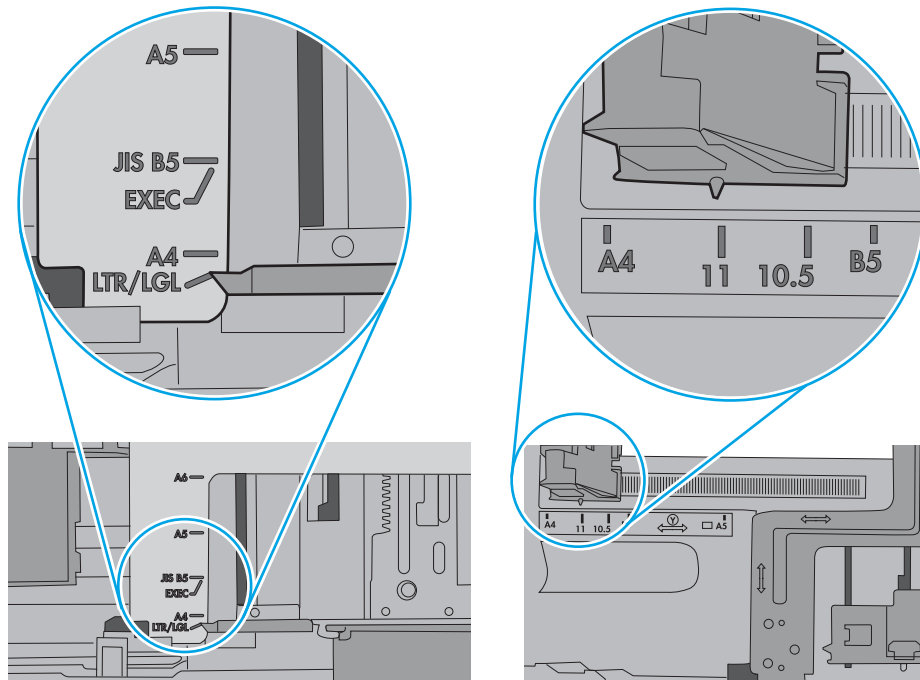
 **OPMERKING:** Als de beheerde-serviceprovider vergrendelende ladegleiders heeft geïnstalleerd, zijn deze mogelijk niet instelbaar. Neem contact op met de beheerde-servicevertegenwoordiger voor meer informatie over vergrendelen of ontgrendelen van papierladen.

In de volgende afbeeldingen staan voorbeelden van de inkepingen voor papierformaat in de laden voor verschillende printers. De meeste HP-printers hebben vergelijkbare markeringen.

Afbeelding 6-1 Formaatmarkeringen voor lade 1 of de multifunctionele lade



Afbeelding 6-2 Formaatmarkeringen voor cassetteladen

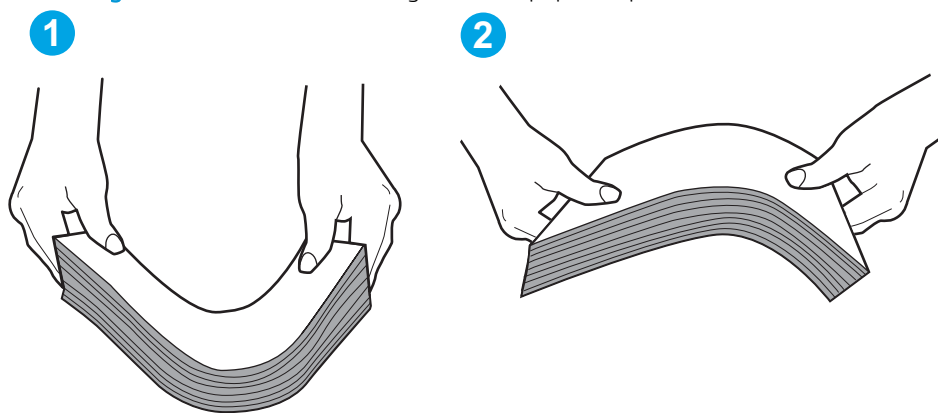


5. Controleer of de vochtigheid in de ruimte voldoet aan de specificaties voor deze printer en of het papier in ongeopende pakken wordt bewaard. Papier wordt meestal in vochtwerende pakken verkocht om het papier droog te houden.

In omgevingen met een hoge luchtvochtigheid kan het papier bovenaan op de stapel in de lade vocht absorberen en er golvend of ongelijkmatig uitzien. Als dit gebeurt, verwijdert u de bovenste 5 tot 10 vellen papier van de stapel.

In omgevingen met een lage luchtvochtigheid kunnen vellen papier aan elkaar blijven plakken door overtollige statische elektriciteit. Als dit gebeurt, verwijdert u het papier uit de lade en buigt u de stapel door deze aan beide uiteinden vast te houden en de uiteinden omhoog te duwen in de vorm van een U. Duw de uiteinden daarna omlaag om de U-vorm om te keren. Houd beide zijden van de stapel papier vast en herhaal deze stappen. Hierdoor maakt u de vellen papier los zonder statische elektriciteit te veroorzaken. Maak de papierstapel recht op een tafel voordat u de stapel teruglegt in de lade.

Afbeelding 6-3 Techniek voor het buigen van de papierstapel

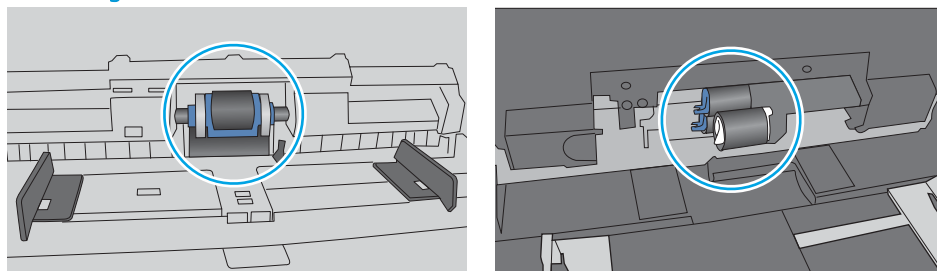


6. Controleer op het bedieningspaneel van de printer of er een bericht wordt weergegeven waarin staat dat u het papier handmatig moet invoeren. Plaats papier en ga verder met afdrucken.
7. De rollen boven de lade zijn mogelijk vuil geworden. Maak de rollen schoon met een pluisvrije doek die is bevochtigd met warm water. Gebruik gedistilleerd water, indien beschikbaar.

⚠ VOORZICHTIG: Spuit geen water rechtstreeks op de rollen. Spuit in plaats daarvan water op de doek of doop de doek in water en wring de doek uit voordat u de rollen reinigt.

In de volgende afbeelding ziet u voorbeelden van de locatie van de rol voor verschillende printers.

Afbeelding 6-4 Locaties van de rol voor lade1 of de multifunctionele lade



De printer pakt meerdere vellen papier op

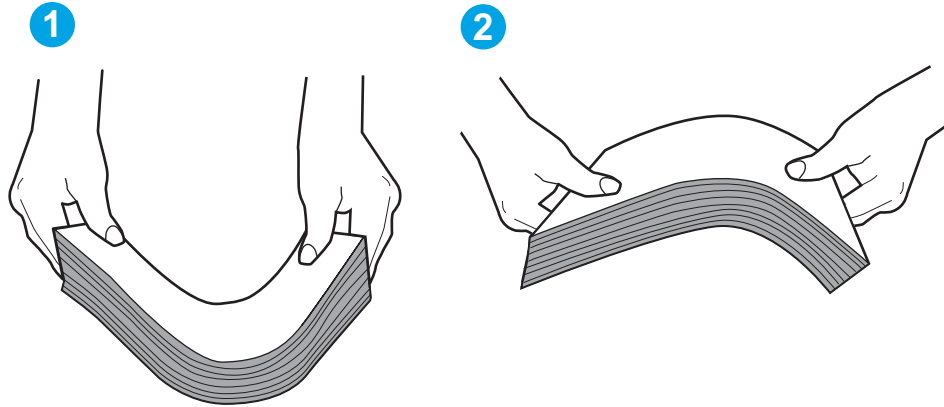
Als de printer meerdere vellen papier uit de lade pakt, kunt u het volgende proberen.

1. Verwijder de stapel papier uit de lade, buig de stapel, draai deze 180 graden en draai hem vervolgens om. *Waaier het papier niet uit.* Plaats de stapel papier terug in de lade.



OPMERKING: Het uitwaaiëren van het papier veroorzaakt statische elektriciteit. In plaats van het papier uit te waaiëren, buigt u de stapel door deze aan beide uiteinden vast te houden en de uiteinden omhoog te duwen in de vorm van een U. Duw de uiteinden daarna omlaag om de U-vorm om te keren. Houd beide zijden van de stapel papier vast en herhaal deze stappen. Hierdoor maakt u de vellen papier los zonder statische elektriciteit te veroorzaken. Maak de papierstapel recht op een tafel voordat u de stapel teruglegt in de lade.

Afbeelding 6-5 Techniek voor het buigen van de papierstapel



2. Gebruik uitsluitend papier dat voldoet aan de specificaties van HP voor deze printer.
3. Controleer of de vochtigheid in de ruimte voldoet aan de specificaties voor deze printer en of het papier in ongeopende pakken wordt bewaard. Papier wordt meestal in vochtwerende pakken verkocht om het papier droog te houden.

In omgevingen met een hoge luchtvochtigheid kan het papier bovenaan op de stapel in de lade vocht absorberen en er golvend of ongelijkmatig uitzien. Als dit gebeurt, verwijdert u de bovenste 5 tot 10 vellen papier van de stapel.

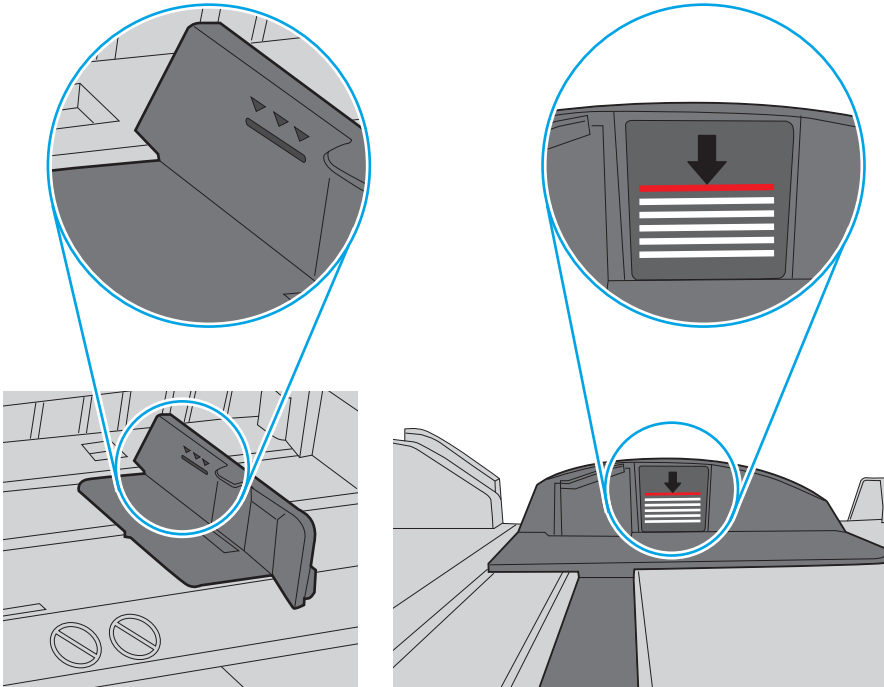
In omgevingen met een lage luchtvochtigheid kunnen vellen papier aan elkaar blijven plakken door overtollige statische elektriciteit. Als dit gebeurt, verwijdert u het papier uit de lade en buigt u de stapel zoals hierboven staat beschreven.

4. Gebruik geen papier dat is gekreukeld, gevouwen of beschadigd. Gebruik indien nodig papier uit een ander pak.

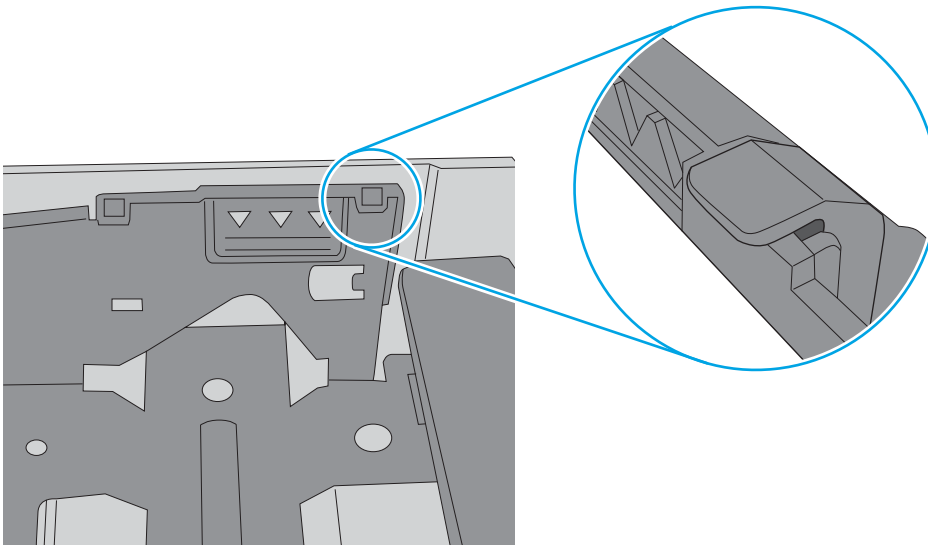
5. Zorg dat de lade niet te vol is door de markeringen voor de stapelhoogte in de lade te controleren. Als de lade te vol is, verwijdert u de hele stapel papier uit de lade, legt u de stapel recht en plaatst u een deel van de stapel papier terug in de lade.

In de volgende afbeeldingen staan voorbeelden van de inkepingen voor de stapelhoogte in de laden voor verschillende printers. De meeste HP-printers hebben vergelijkbare markeringen. Zorg ook dat alle vellen papier zich onder de lipjes bij de markeringen voor stapelhoogte bevinden. Met deze lipjes wordt het papier in de juiste positie gehouden als het in de printer wordt ingevoerd.

Afbeelding 6-6 Markeringen voor stapelhoogte



Afbeelding 6-7 Lipje voor de papierstapel

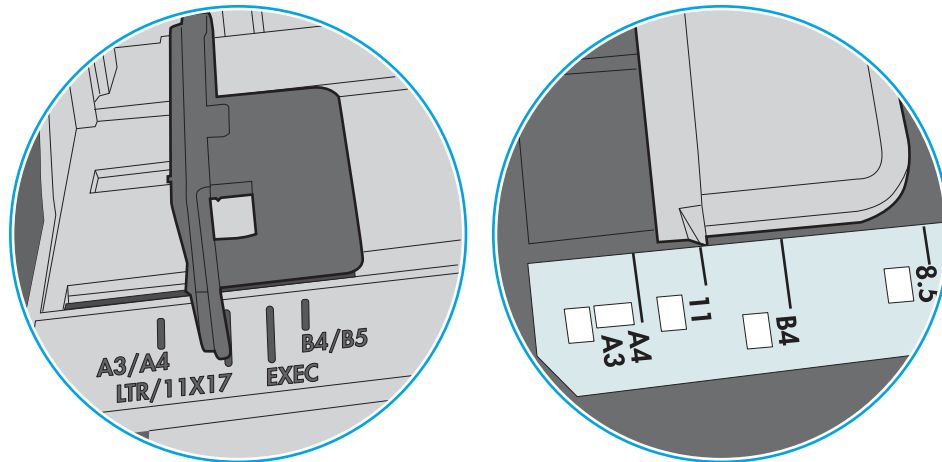


6. Zorg ervoor dat de papiergeleiders in de lade zijn afgestemd op het papierformaat. Pas de geleiders aan tot de juiste inspringing in de lade. De pijl op de geleider in de lade moet precies zijn uitgelijnd met de markering op de lade.

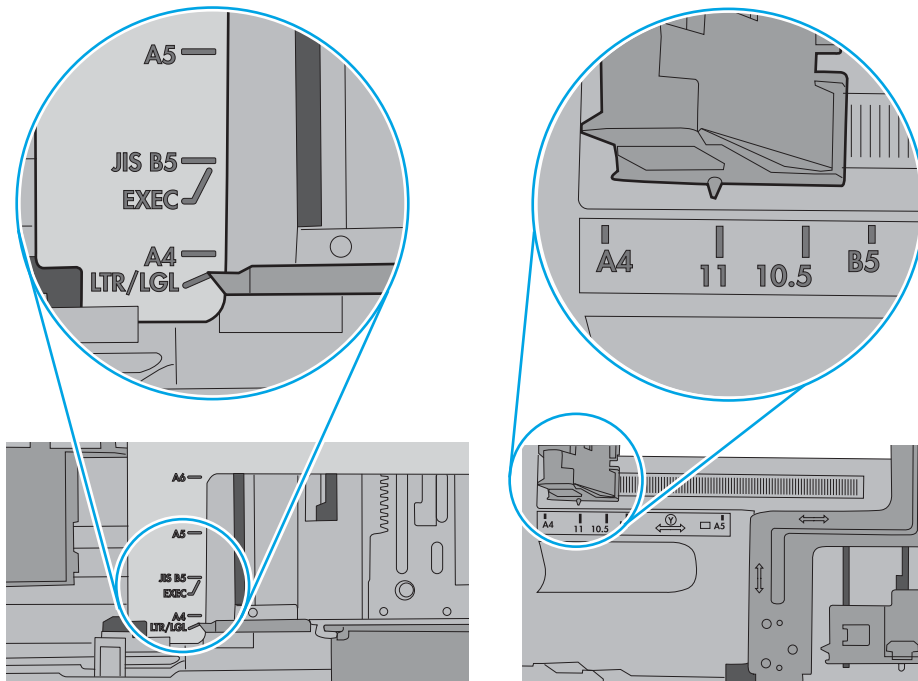
 **OPMERKING:** Verplaatst de papiergeleiders niet te strak tegen de papierstapel. Pas de papiergeleiders aan op basis van de inkepingen of de markeringen in de lade.

In de volgende afbeeldingen staan voorbeelden van de inkepingen voor papierformaat in de laden voor verschillende printers. De meeste HP-printers hebben vergelijkbare markeringen.

Afbeelding 6-8 Formaatmarkeringen voor lade 1 of de multifunctionele lade



Afbeelding 6-9 Formaatmarkeringen voor cassetteladen



7. Zorg ervoor dat de omgeving van de printer binnen de specificaties valt.

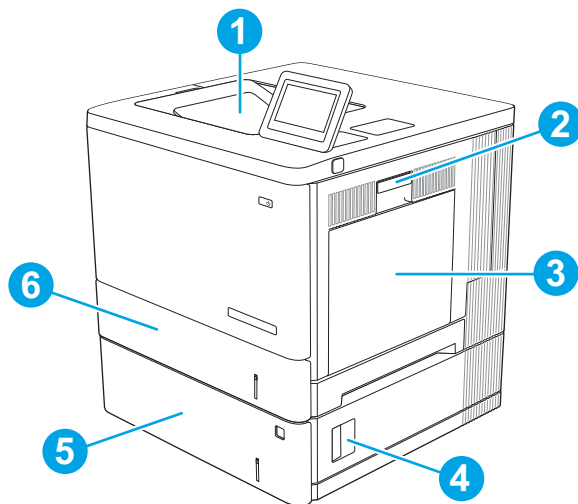
Papierstoringen verhelpen

Inleiding

De volgende informatie beschrijft hoe u papierstoringen kunt verhelpen.

- [Storingslocaties](#)
- [Autonavigatie voor het verhelpen van papierstoringen](#)
- [Frequente of terugkerende papierstoringen?](#)
- [13.B2.D1 - Papierstoring in lade 1](#)
- [13.B2.D2 - Papierstoring in lade 2](#)
- [13.A3, 13.A4, 13.A5 - Papierstoring in lade 3, 4 en 5](#)
- [13.B - Papierstoring in rechterklep en fusergebied](#)
- [13.E1 - Papierstoring in uitvoerbak](#)

Storingslocaties



1	Uitvoerbak	Zie 13.E1 - Papierstoring in uitvoerbak op pagina 112 .
2	Rechterklep en fusergebied	Zie 13.B - Papierstoring in rechterklep en fusergebied op pagina 107 .
3	Lade 1	Zie 13.B2.D1 - Papierstoring in lade 1 op pagina 99 .
4	Rechteronderklep	Zie 13.A3, 13.A4, 13.A5 - Papierstoring in lade 3, 4 en 5 op pagina 104 .
5	Optionele laden voor 550 vel.	Zie 13.A3, 13.A4, 13.A5 - Papierstoring in lade 3, 4 en 5 op pagina 104 .
6	Lade 2	Zie 13.B2.D2 - Papierstoring in lade 2 op pagina 101 .

Autonavigatie voor het verhelpen van papierstoringen

Bij het verhelpen van storingen verschaft de autonavigatiefunctie stapsgewijze instructies op het bedieningspaneel. Nadat u een stap hebt uitgevoerd, toont de printer instructies voor de volgende stap tot u alle stappen van de procedure hebt voltooid.

Frequente of terugkerende papierstoringen?

Probeer de volgende oplossingen om papierstoringen te voorkomen.



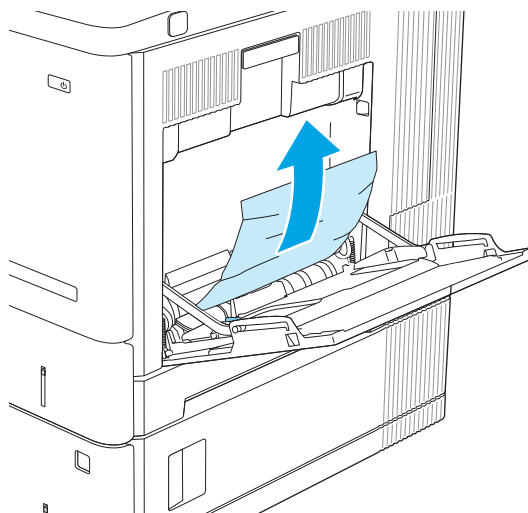
OPMERKING: Klik [hier](#) voor een video waarin wordt gedemonstreerd hoe u papier zodanig plaatst dat het aantal papierstoringen afneemt.

1. Gebruik uitsluitend papier dat voldoet aan de specificaties van HP voor deze printer.
2. Gebruik geen papier dat is gekreukeld, gevouwen of beschadigd. Gebruik indien nodig papier uit een ander pak.
3. Gebruik geen papier waarop al eerder is afgedrukt of gekopieerd.
4. Controleer of de lade niet te vol is. Als dit wel het geval is, dient u de gehele stapel papier uit de lade te verwijderen, de stapel recht te leggen en een deel van de stapel papier terug te plaatsen in de lade.
5. Zorg ervoor dat de papiergeleiders in de lade zijn afgestemd op het papierformaat. Schuif de geleiders tegen de stapel papier aan zonder het papier te buigen.
6. Plaats de lade goed in de printer.
7. Gebruik de handmatige invoer wanneer u afdrukt op zwaar of geperforeerd papier, of papier met reliëf en voer de vellen een voor een in.
8. Open het menu [Laden](#) op het bedieningspaneel van de printer. Controleer of de lade correct is ingesteld voor de papiersoort en het papierformaat.
9. Zorg ervoor dat de omgeving van de printer binnen de specificaties valt.

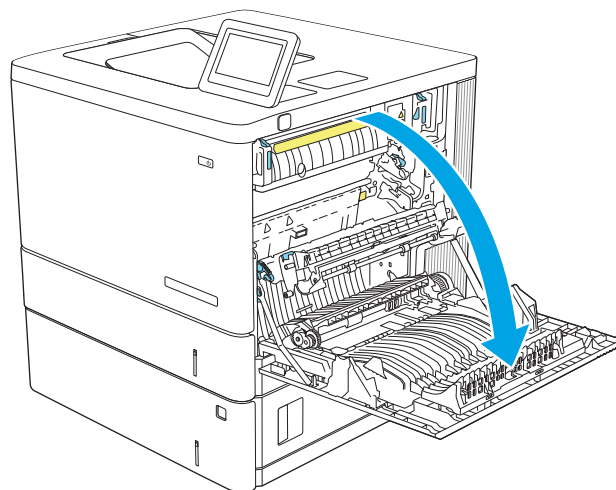
13.B2.D1 – Papierstoring in lade 1

Gebruik de volgende procedure om te controleren op papier in alle mogelijke blokkadelocaties in en bij lade 1. Wanneer er een blokkade is, geeft het bedieningspaneel een animatie weer die helpt bij het verhelpen van de blokkade.

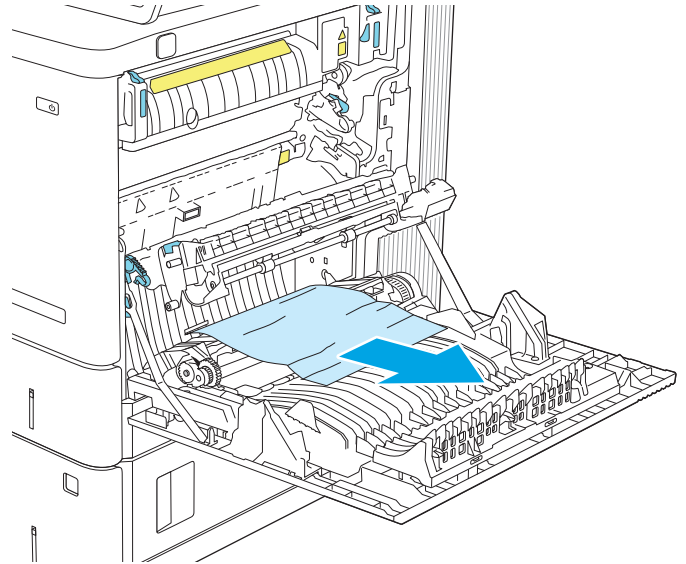
1. Als in lade 1 vastgelopen papier zichtbaar is, verwijdert u dit door het papier voorzichtig recht uit het apparaat te trekken. Druk op **OK** om het bericht te verwijderen.



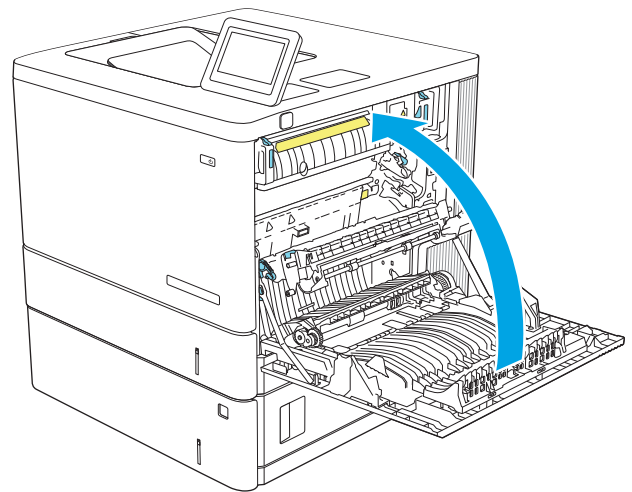
2. Als het papier nog steeds vastzit of als er vastgelopen papier in lade 1 zichtbaar is, verwijdert u het achtergebleven papier uit de lade, sluit u lade 1 en opent u de rechterklep.



3. Als u vastgelopen papier ziet, trekt u dit er voorzichtig uit.



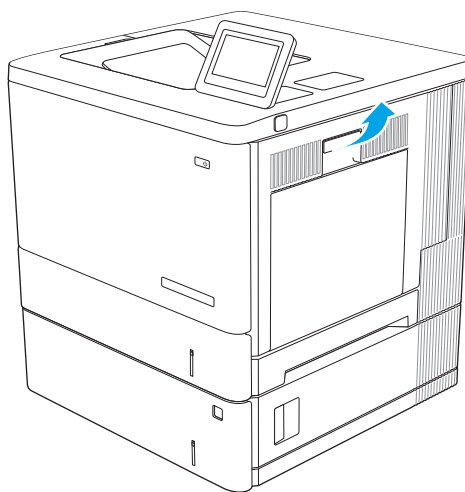
4. Sluit de rechterklep.



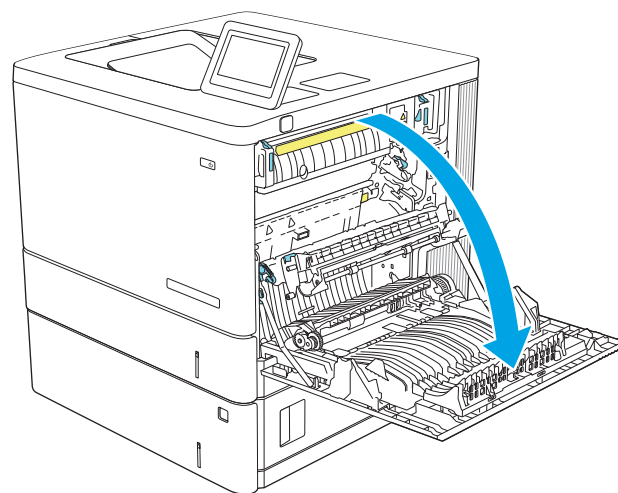
13.B2.D2 - Papierstoring in lade 2

Gebruik de volgende procedure om te controleren op papier in alle mogelijke blokkadelocaties in en bij lade 2. Wanneer er een blokkade is, geeft het bedieningspaneel een animatie weer die helpt bij het verhelpen van de blokkade.

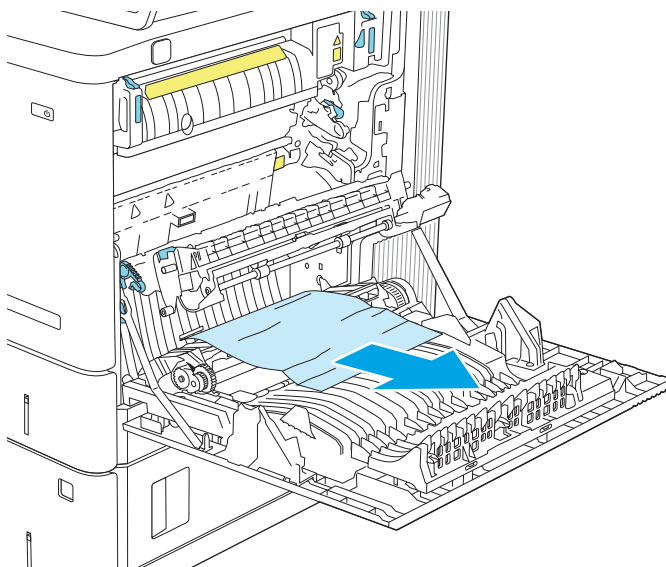
1. Til de vergrendeling van de rechterklep omhoog om deze te ontgrendelen.



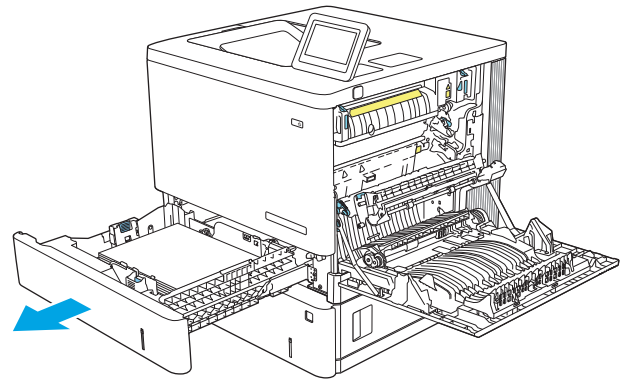
2. Open de rechterklep.



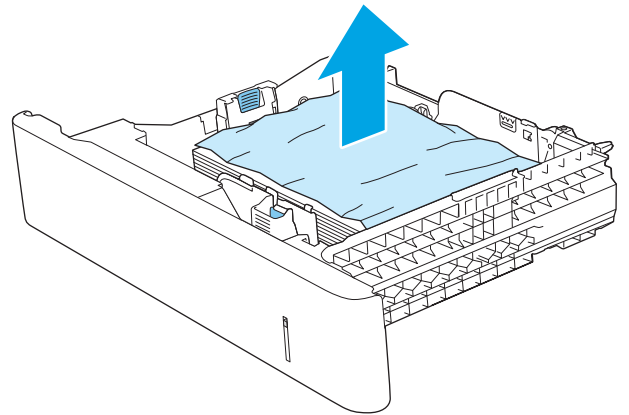
3. Trek vastgelopen papier voorzichtig uit het oppakgedeelte.



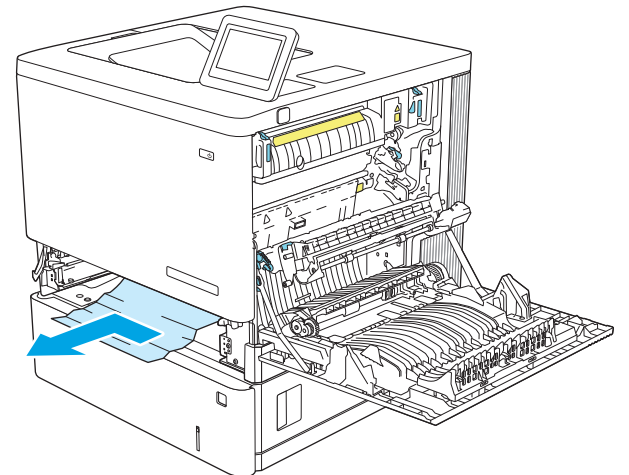
4. Trek de lade geheel uit het product door deze uit te trekken en daarbij iets op te tillen.



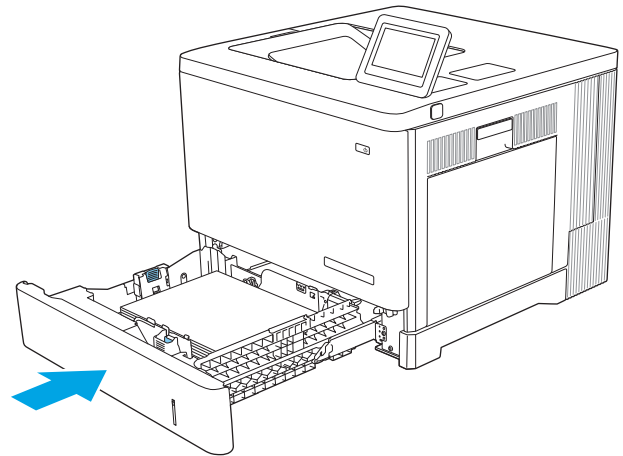
5. Verwijder vastgelopen of beschadigde vellen papier. Controleer of de lade niet te vol is en of de papiergeleiders juist zijn ingesteld.



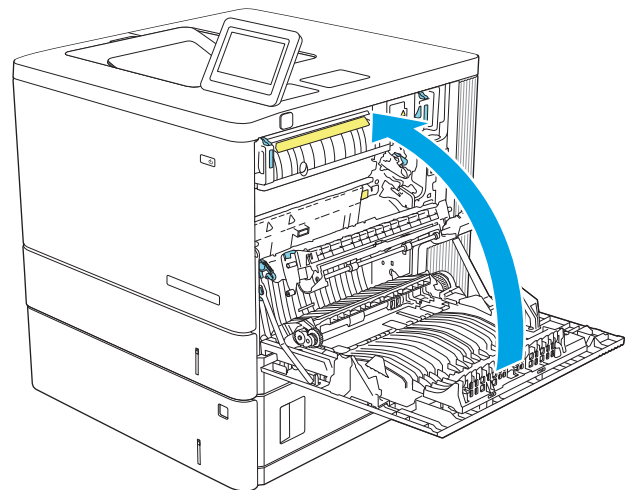
6. Verwijder eventueel vastgelopen papier uit de invoerrollen in het product. Trek eerst het papier naar links om het te ontgrendelen en trek het vervolgens naar voren om het te verwijderen.



7. Plaats lade terug en sluit deze.



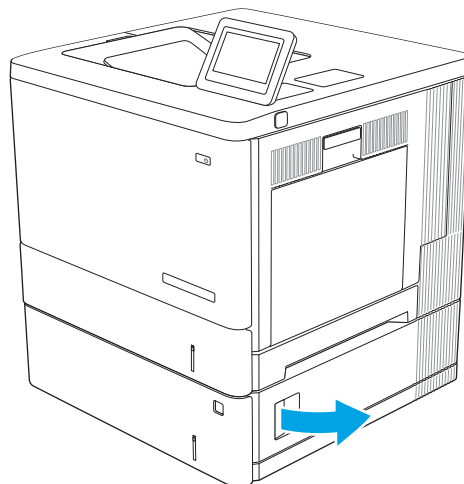
8. Sluit de rechterklep.



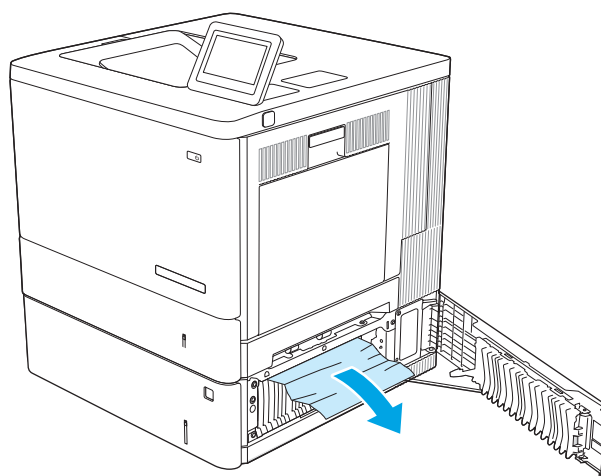
13.A3, 13.A4, 13.A5 - Papierstoring in lade 3, 4 en 5

Gebruik de volgende procedure om te controleren op papier in alle mogelijke blokkadelocaties in en bij de optionele papierinvoerladen voor 550 vel. Wanneer er een blokkade is, geeft het bedieningspaneel een animatie weer die helpt bij het verhelpen van de blokkade.

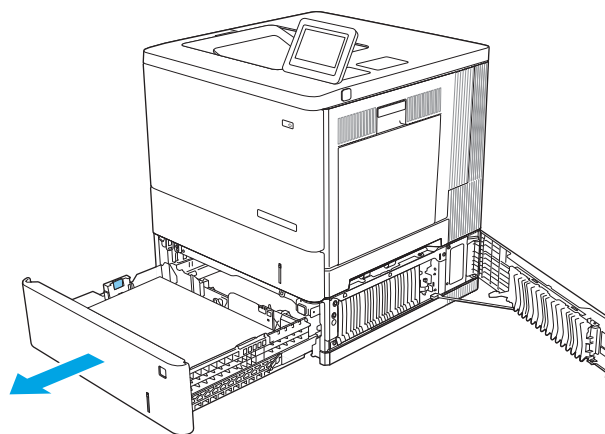
1. Open de rechteronderklep.



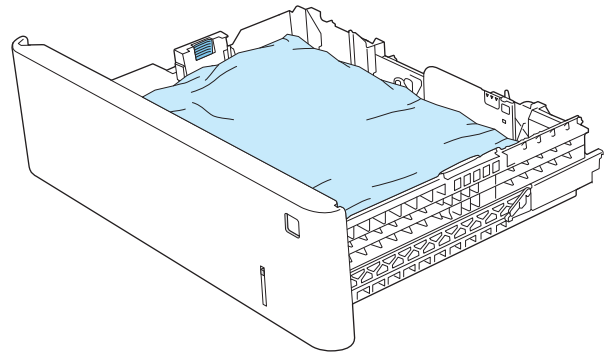
2. Trek al het vastgelopen papier er voorzichtig uit.



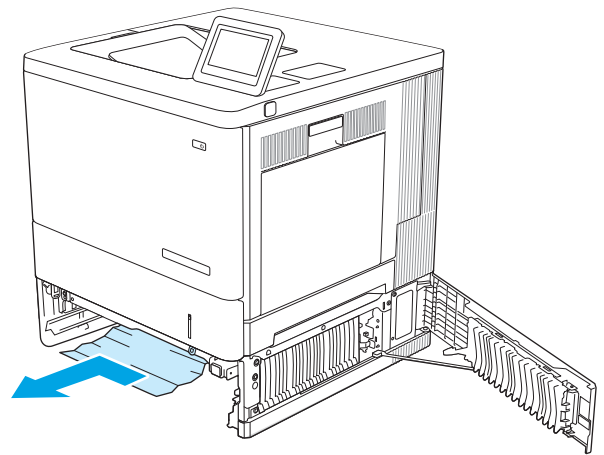
3. Trek de lade geheel uit het product door deze uit te trekken en daarbij iets op te tillen.



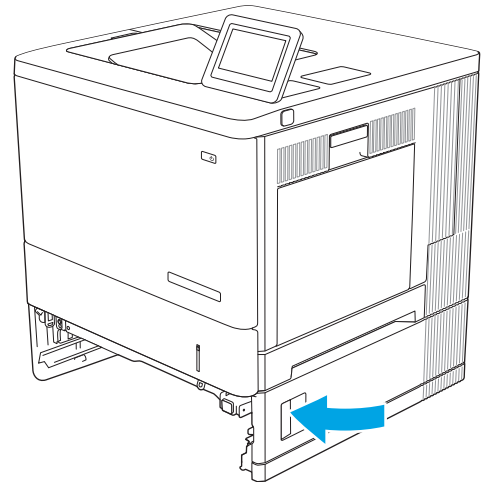
4. Verwijder vastgelopen of beschadigde vellen papier. Controleer of de lade niet te vol is en of de papiergeleiders juist zijn ingesteld.



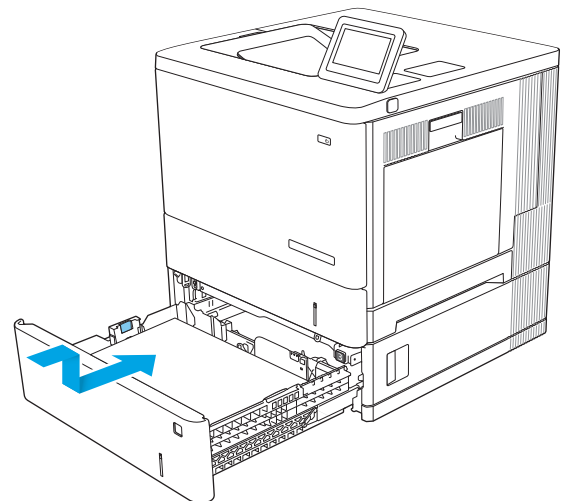
5. Verwijder eventueel vastgelopen papier uit de invoerrollen in het product. Trek eerst het papier naar links om het te ontgrendelen en trek het vervolgens naar voren om het te verwijderen.



6. Sluit de rechteronderklep.



7. Plaats lade terug en sluit deze.

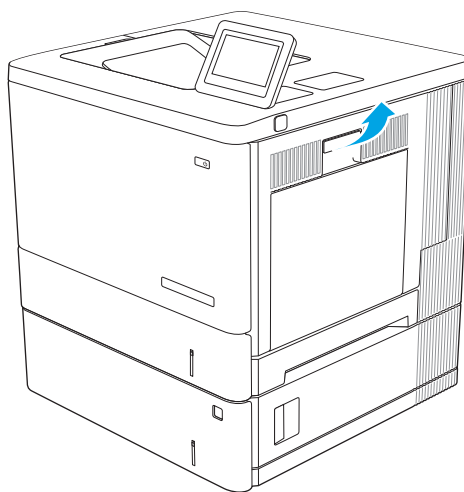


13.B - Papierstoring in rechterklep en fusergebied

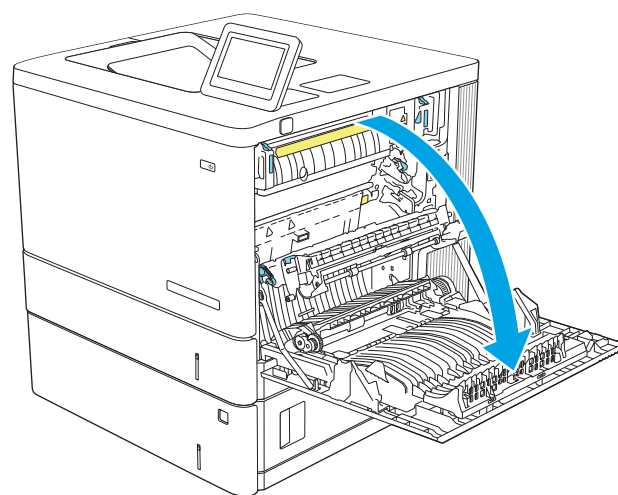
Gebruik de volgende procedure om te controleren op papier in alle mogelijke vastlooplocaties achter de rechterklep. Wanneer er een blokkade is, geeft het bedieningspaneel een animatie weer die helpt bij het verhelpen van de blokkade.

⚠ VOORZICHTIG: Tijdens het gebruik van het apparaat kan de fuser heet worden. Wacht totdat de fuser is afgekoeld voordat u deze aanraakt.

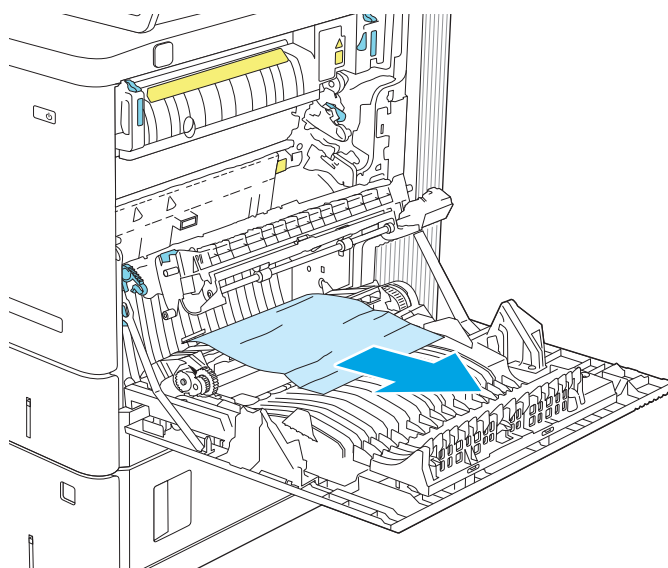
1. Til de vergrendeling van de rechterklep omhoog om deze te ontgrendelen.



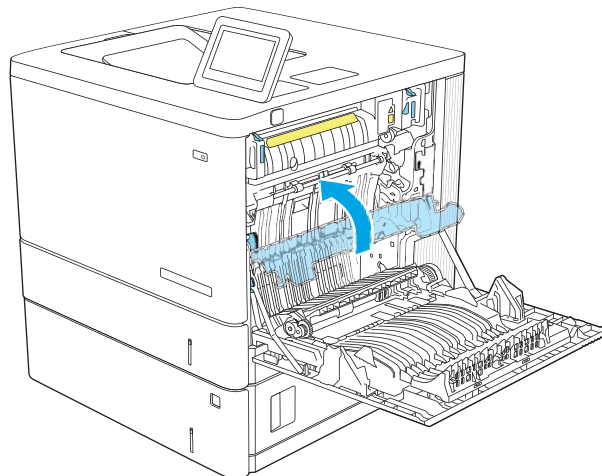
2. Open de rechterklep.



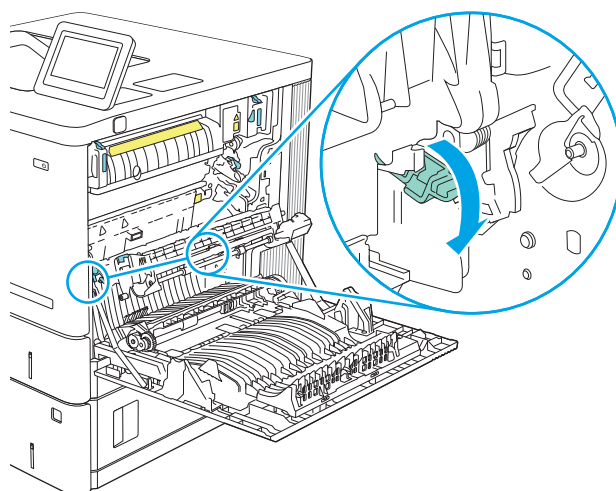
3. Trek vastgelopen papier voorzichtig uit het oppakgedeelte.



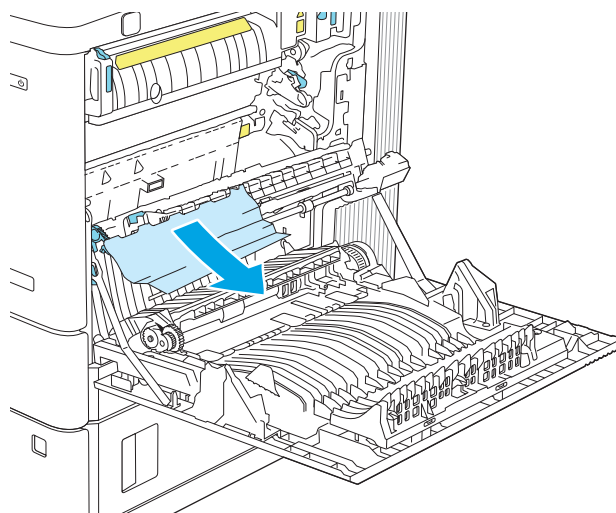
4. Sluit de transfereenheid.



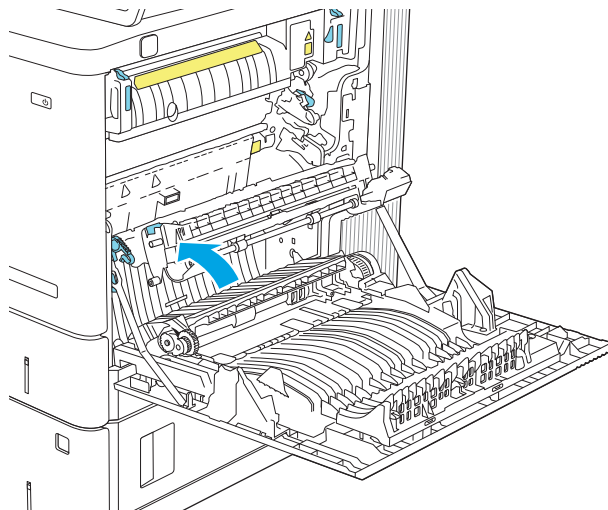
5. Duw de groene hendels omlaag om de toegangsklep voor storingen te openen.



6. Trek al het vastgelopen papier er voorzichtig uit. Zorg ervoor dat u alle overblijfselen verwijdert indien het papier scheurt.

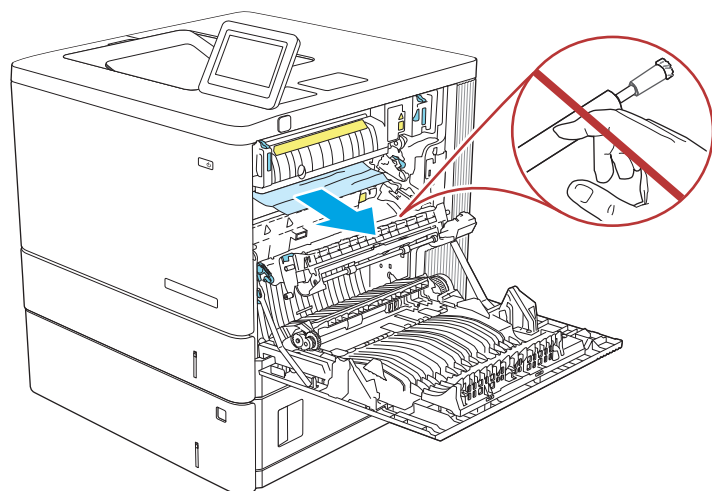


7. Sluit de klep voor toegang tot storingen en laat de transfereenheid vervolgens zakken.

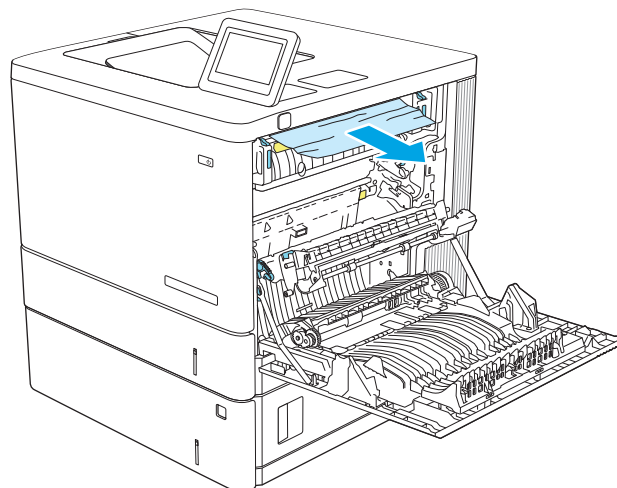


8. Als er papier is vastgelopen onder in de fuser, trekt u het papier langzaam omlaag om het te verwijderen.

VOORZICHTIG: Raak het schuim van de overdrachtsrol niet aan. Verontreiniging kan de afdrukkwaliteit aantasten.

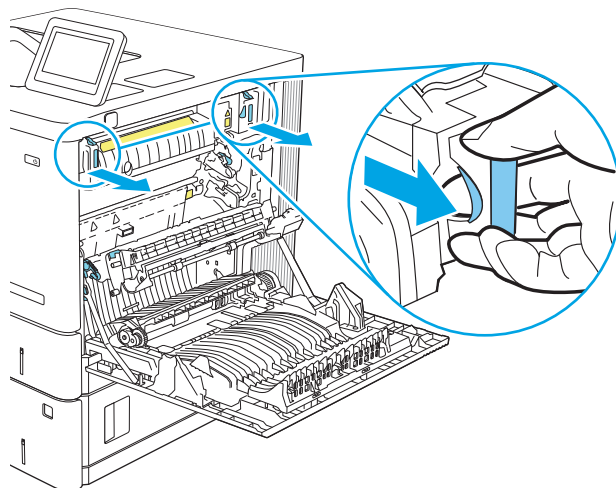


9. Als er papier is vastgelopen aan het begin van de uitvoerbak, trekt u het papier voorzichtig eruit om het te verwijderen.



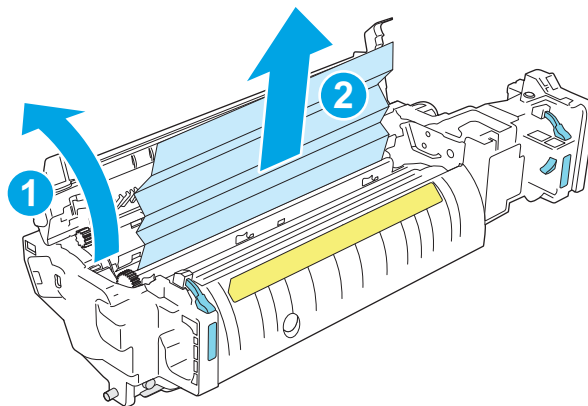
10. Er kan papier zijn vastgelopen in de fuser, waar het van buitenaf niet zichtbaar is. Pak de hendels van de fuser vast, til ze iets omhoog en trek de fuser recht uit het apparaat.

VOORZICHTIG: Tijdens het gebruik van het apparaat kan de fuser heet worden. Wacht totdat de fuser is afgekoeld voordat u deze aanraakt.

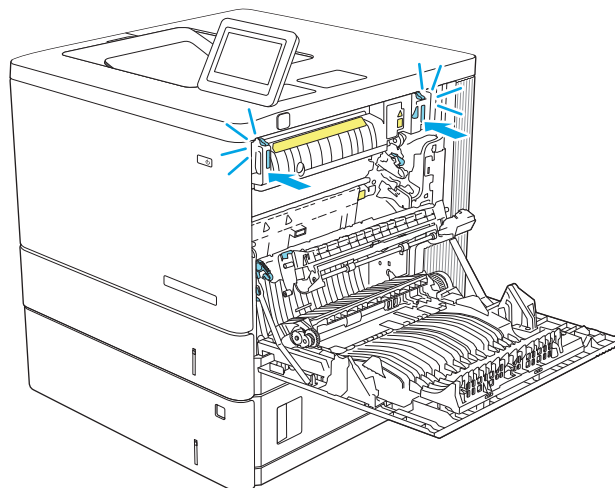


11. Open de toegangsklep voor stringen. Als er papier in de fuser is vastgelopen, trekt u het papier langzaam omhoog om het te verwijderen. Als het papier scheurt, verwijdert u alle snippers.

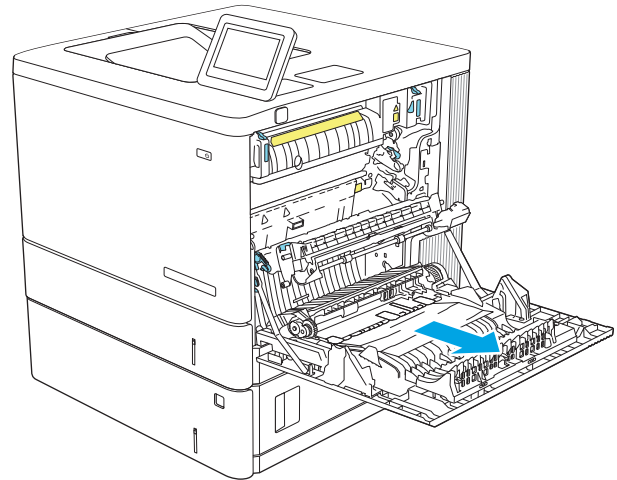
VOORZICHTIG: Ook als de buitenkant van de fuser is afgekoeld, kunnen de rollen binnenin nog heet zijn. Wacht totdat de fuserrollen zijn afgekoeld voordat u deze aanraakt.



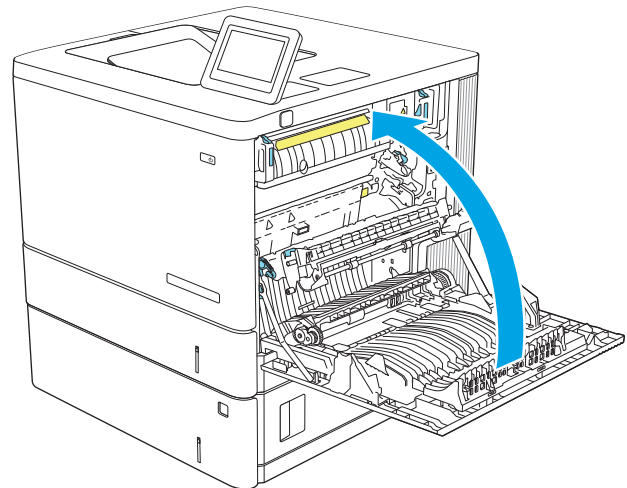
12. Sluit de toegangsklep voor stringen en duw de fuser volledig in het product totdat deze vastklikt.



13. Controleer de duplexbaan binnen de rechterklep op vastgelopen papier en verwijder dit.



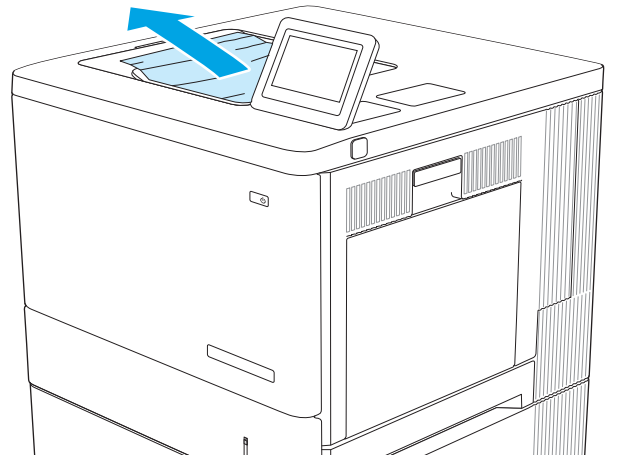
14. Sluit de rechterklep.



13.E1 - Papierstoring in uitvoerbak

Volg de onderstaande procedure om storingen in de uitvoerbak te verhelpen. Wanneer er een blokkade is, geeft het bedieningspaneel een animatie weer die helpt bij het verhelpen van de blokkade.

1. Als in de uitvoerbak vastgelopen papier zichtbaar is, pakt u dit vast bij de voorste rand en verwijdt u het.



Problemen met de afdrukkwaliteit oplossen

Inleiding

Gebruik onderstaande informatie voor het oplossen van problemen met de afdrukkwaliteit, waaronder problemen met de afbeeldings- en kleurkwaliteit.

De stappen voor probleemoplossing kunnen helpen bij het oplossen van de volgende fouten:

- Lege pagina's
- Zwarte pagina's
- Kleuren die niet zijn uitgelijnd
- Omgekruld papier
- Donkere of lichte stroken
- Donkere of lichte strepen
- Vage afdruk
- Grijs achtergrond of donkere afdruk
- Lichte afdruk
- Losse toner
- Ontbrekende toner
- Verspreide tonerstippen
- Schuine afbeeldingen
- Vlekken
- Strepen

Problemen met de afdrukkwaliteit oplossen

Volg de stappen in de aangegeven volgorde om problemen met de afdrukkwaliteit op te lossen.

Raadpleeg Beeldfouten oplossen om specifieke beeldfouten op te lossen.

De printerfirmware bijwerken

Probeer de printerfirmware bij te werken.

Afdrukken vanuit een ander softwareprogramma

Probeer af te drukken vanuit een ander softwareprogramma. Als de pagina correct wordt afgedrukt, ligt het probleem bij het programma dat u gebruikt om het document af te drukken.

De papiersoort voor de afdruktaak controleren

Controleer de instelling van de papiersoort wanneer u afdrukt vanuit een softwareprogramma en de afgedrukte pagina's vlekken hebben, vaag of donker zijn, papier gekruld is, of wanneer u verspreide tonerpunten, tonerverlies of kleine delen op de pagina waar toner ontbreekt constateert.

De instelling voor de papiersoort op de printer controleren

1. Open de lade.
2. Controleer of de juiste papiersoort in de lade is geplaatst.
3. Sluit de lade.
4. Volg de instructies op het bedieningspaneel om de instellingen voor de papiersoort van de lade te bevestigen of aan te passen.

De instelling voor de papiersoort controleren (Windows)

1. Selecteer de **afdrukoptie** vanuit het programma.
2. Selecteer de printer en klik vervolgens op de knop **Eigenschappen** of **Voorkeuren**.
3. Klik op het tabblad **Papier/Kwaliteit**.
4. Klik in de vervolgkeuzelijst **Papiersoort** op de optie **Meer...**
5. Vouw de lijst **Type is:** uit.
6. Vouw de categorie met papiersorten uit die het best overeenkomt met het papier dat u gebruikt.
7. Selecteer de papiersoort die u gebruikt en klik vervolgens op de knop **OK**.
8. Klik op de knop **OK** om het dialoogvenster **Documenteigenschappen** te sluiten. Klik in het dialoogvenster **Afdrukken** op de knop **OK** om de taak af te drukken.


De instelling voor de papiersoort controleren (macOS)

1. Klik op het menu **Bestand** en vervolgens op de optie **Afdrukken**.
2. Selecteer de printer in het menu **Printer**.
3. Het menu **Exemplaren & pagina's** wordt standaard weergegeven door de printerdriver. Open de menuvervolgkeuzelijst en klik op het menu **Afwerking**.
4. Selecteer in de vervolgkeuzelijst **Media** een papiersoort.
5. Klik op de knop **Afdrukken**.

Status van de tonercartridge controleren

Volg deze stappen om de geschatte resterende levensduur van tonercartridges en indien nodig de status van andere vervangbare onderdelen te bepalen.

Stap één: De statuspagina voor benodigdheden afdrukken

1. Selecteer het menu **Rapporten** in het beginscherm van het bedieningspaneel van de printer.
2. Selecteer het menu **Configuratie-/statuspagina's**.
3. Selecteer **Statuspagina voor benodigdheden** en vervolgens **Afdrukken**  om de pagina af te drukken.

Stap twee: Voorraad controleren

1. Bepaal met behulp van het voorraadstatusrapport de geschatte resterende levensduur van tonerinktpatronen en indien nodig de status van andere vervangbare onderdelen.

Als u een tonercartridge gebruikt waarvan het einde van de levensduur is bereikt, kunnen zich problemen met de afdrukkwaliteit voordoen. De pagina Status benodigdheden geeft aan wanneer een onderdeel bijna moet worden vervangen. Als een HP-onderdeel vrijwel leeg is, is de Premium Protection Warranty van HP voor het desbetreffende onderdeel beëindigd.

De tonercartridge hoeft op dat moment nog niet te worden vervangen, tenzij de afdrukkwaliteit niet langer acceptabel is. Zorg dat u een vervangende tonercartridge heeft die u kunt plaatsen wanneer de afdrukkwaliteit niet meer voldoet.

Als u vaststelt dat een tonercartridge of ander vervangbaar onderdeel moet worden vervangen, kunt u de nummers van echte HP-onderdelen vinden op de statuspagina voor benodigdheden.

2. Controleer of u een echte HP-cartridge gebruikt.

Op een echte HP-tonercartridge staat het woord 'HP' of het HP-logo. Meer informatie over het identificeren van HP-cartridges vindt u op www.hp.com/go/learnaboutsupplies.

Een reinigingspagina afdrukken

Tijdens het afdrukproces kunnen deeltjes papier, toner en stof zich in de printer ophopen. Dit kan leiden tot problemen met de afdrukkwaliteit, zoals tonerspikkels of -spatten, vegen, vlekken, lijnen of herhaalde markeringen.

Ga als volgt te werk om het papierpad van de printer te reinigen.


1. Plaats gewoon papier in lade 1.
2. Selecteer het menu **Hulptools** in het beginscherm van het bedieningspaneel van de printer.
3. Selecteer de volgende menu's:
 - **Onderhoud**
 - **Kalibratie/reiniging**
 - **Reinigingspagina**
4. Selecteer **Afdrukken** om de pagina af te drukken.

Er verschijnt een bericht **Reinigen...** op het bedieningspaneel van de printer. Het volledige reinigingsproces duurt enkele minuten. Schakel de printer pas uit nadat het reinigen is voltooid. Gooi de afgedrukte pagina weg als het reinigingsproces is voltooid.

De printcartridge of cartridges controleren

Volg deze stappen om elke tonercartridge te inspecteren.

1. Verwijder de tonercartridges uit de printer en controleer of de afdichttape is verwijderd.
2. Controleer of de geheugenchip is beschadigd.
3. Onderzoek het oppervlak van de groene afbeeldingsdrum.

 **VOORZICHTIG:** Raak de afbeeldingsdrum niet aan. Vingerafdrukken op de afbeeldingsdrum kunnen problemen geven met de afdrukkwaliteit.

4. Vervang de tonercartridge als zich krassen, vingerafdrukken of andere beschadigingen op de afbeeldingsdrum bevinden.
5. Plaats de tonercartridge terug en druk enkele pagina's af om te zien of het probleem is opgelost.

Papier en afdrumgeving controleren

Stap één: Papier gebruiken dat voldoet aan de specificaties van HP

Sommige problemen met de afdrukkwaliteit kunnen ontstaan wanneer u papier gebruikt dat niet voldoet aan de specificaties van HP.

- Gebruik altijd papier van een type en gewicht dat door deze printer wordt ondersteund.
- Gebruik papier van goede kwaliteit en dat vrij is van sneden, inkepingen, scheuren, vlekken, losse deeltjes, stof, kreukels, gaten, nietjes en gekrulde of verbogen randen.
- Gebruik papier waarop nog nooit is afgedrukt.
- Gebruik papier dat geen metallisch materiaal bevat, zoals glitter.
- Gebruik papier dat is ontworpen voor laserprinters. Gebruik geen papier dat alleen is geschikt is voor inkjetprinters.
- Gebruik geen papier met een te ruw oppervlak. Gladder papier zorgt over het algemeen voor een beter afdrukresultaat.

Stap twee: De omgeving controleren

De omgeving kan de afdrukkwaliteit direct beïnvloeden en is een algemene oorzaak van problemen met afdrukkwaliteit of papiertoevoer. Probeer het volgende:

- Plaats de printer niet op een tochtige locatie, zoals in de buurt van ramen of deuren, of bij het ventilatierooster van de airconditioning.
- Zorg ervoor dat de printer niet wordt blootgesteld aan temperaturen of vochtigheid die buiten de printerspecificaties vallen.
- Zet de printer niet in een afgesloten ruimte, zoals een kast.
- Plaats de printer op een stevig, vlak oppervlak.
- Zorg ervoor dat de luchtuitletten van de printer niet worden geblokkeerd. De printer moet aan alle kanten beschikken over een goede luchtstroom, ook aan de bovenkant.
- Bescherm de printer tegen vuiltjes in de lucht, stof, stoom, vet en andere elementen die in de printer aanslag kunnen vormen.

Stap drie: De uitlijning van een afzonderlijke lade instellen

Volg de volgende stappen wanneer tekst of beelden niet gecentreerd of onjuist uitgelijnd zijn op de afgedrukte pagina, wanneer u vanuit specifieke laden afdrukt.

1. Plaats gewoon papier in lade 1.
2. Selecteer het menu [Instellingen](#) in het beginscherm van het bedieningspaneel van de printer.
3. Selecteer de volgende menu's:
 - [Kopiëren/afdrukken](#) of [Afdrukken](#)
 - [Afdrukkwaliteit](#)
 - [Afbeeldingsregistratie](#)
4. Selecteer [Lade](#) en selecteer vervolgens de lade die u wilt aanpassen.
5. Selecteer de knop [Testpagina afdrukken](#) en volg de instructies op de afgedrukte pagina's.
6. Selecteer nogmaals de knop [Testpagina afdrukken](#) om de resultaten te controleren en breng indien nodig verdere wijzigingen aan.
7. Selecteer [Gereed](#) om de nieuwe instellingen op te slaan.

Een andere printerdriver proberen

Probeer een andere printerdriver als u afdrukt vanuit een softwareprogramma en de afbeeldingen op de gedrukte pagina's onverwachte lijnen vertonen of als er tekst of afbeeldingen ontbreken, als de pagina's niet correct zijn opgemaakt of als de lettertypen afwijken.

Download een van de volgende drivers van de HP website: www.hp.com/support/colorljM554.

HP PCL 6 V3-driver	Deze printerspecifieke printerdriver ondersteunt Windows 7 en nieuwere besturingssystemen die drivers van versie 3 ondersteunen. Ga naar www.hp.com/go/support voor een lijst van ondersteunde besturingssystemen.
HP PCL-6 V4-driver	Deze apparaatspecifieke printerdriver ondersteunt Windows 8 en nieuwere besturingssystemen die drivers van versie 4 ondersteunen. Ga naar www.hp.com/go/support voor een lijst van ondersteunde besturingssystemen.
HP UPD PS-driver	<ul style="list-style-type: none">• Aanbevolen voor afdrukken met programma's van Adobe® of met andere grafisch intensieve software• Biedt ondersteuning voor afdrukken via postscript-emulatie en voor postscript flash-lettertypen
HP UPD PCL 6	<ul style="list-style-type: none">• Aanbevolen voor printen in alle Windows-omgevingen• Biedt algemeen de beste snelheid, afdrukkwaliteit en printerfunctie-ondersteuning voor de meeste gebruikers• Ontwikkeld voor gebruik met Windows Graphic Device Interface (GDI) voor de beste snelheid in Windows-omgevingen• Mogelijk niet volledig compatibel met software van derden en aangepaste software op basis van PCL 5

Problemen met de kleurkwaliteit oplossen

De printer kalibreren om de kleuren uit te lijnen

Door middel van kalibratie wordt de afdrukkwaliteit verbeterd.

Volg deze stappen om problemen met de afdrukkwaliteit op te lossen, zoals onjuiste kleuren, gekleurde schaduwen, wazige afbeeldingen of andere problemen met de afdrukkwaliteit.

1. Selecteer het menu [Hulptools](#) in het beginscherm van het bedieningspaneel van de printer.
2. Selecteer de volgende menu's:
 - [Onderhoud](#)
 - [Kalibratie/reiniging](#)
 - [volledige kalibratie](#)
3. Selecteer [Start](#) om het kalibratieproces te starten.

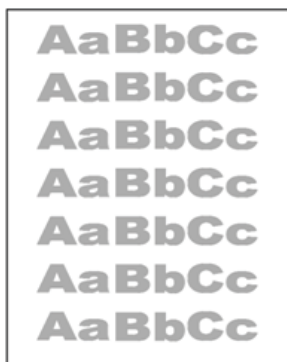
Het bericht **Kalibreren...** wordt weergegeven op het bedieningspaneel van de printer. Het kalibratieproces duurt enkele minuten. Schakel de printer pas uit nadat het kalibratieproces is voltooid.

4. Wacht tot de printer is gekalibreerd en probeer vervolgens opnieuw af te drukken.

Afbeeldingsfouten oplossen

Tabel 6-2 Snelle referentietabel beeldfouten

[Tabel 6-10 Lichte afdruk op pagina 125](#)



[Tabel 6-8 Grijsje achtergrond of donkere afdruk op pagina 124](#)

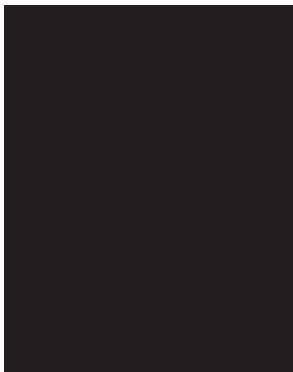


[Tabel 6-5 Lege pagina — geen afdruk op pagina 122](#)



Tabel 6-2 Snelle referentietabel beeldfouten (vervolg)

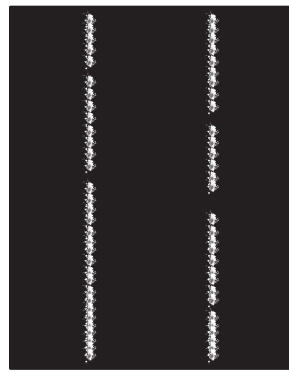
[Tabel 6-4 Zwarte pagina op pagina 122](#)



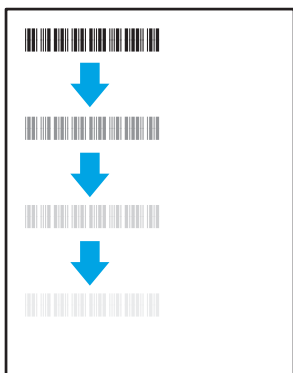
[Tabel 6-3 Streepvorming op pagina 121](#)



[Tabel 6-12 Streepvorming op pagina 127](#)



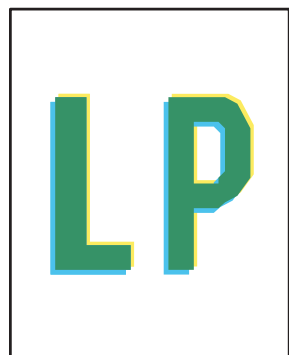
[Tabel 6-7 Problemen met hechting/fuser op pagina 123](#)



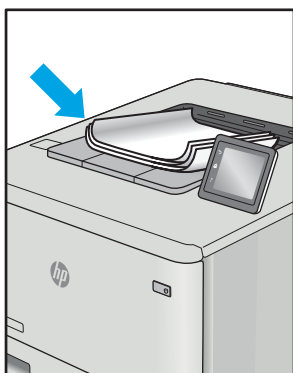
[Tabel 6-9 Problemen met de plaatsing van afbeeldingen op pagina 124](#)



[Tabel 6-6 Kleurvlakregistratiefouten \(alleen kleurmodellen\) op pagina 123](#)



[Tabel 6-11 Uitvoerproblemen op pagina 126](#)



Beeldfouten, ongeacht de oorzaak, kunnen vaak worden opgelost met behulp van dezelfde stappen. Gebruik de volgende stappen als een uitgangspunt voor het oplossen van problemen met de afbeeldingskwaliteit.

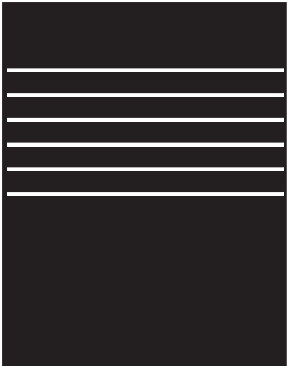
1. Druk het document opnieuw af. Afdrukproblemen treden vaak periodiek op of kunnen helemaal verdwijnen als u verdergaat met afdrukken.
2. Controleer de toestand van de cartridge(s). Als een cartridge **vrijwel leeg** is, vervangt u de cartridge.
3. Zorg ervoor dat de afdrukmodusinstellingen voor de driver en de lade overeenkomen met het afdruk materiaal dat in de lade is geplaatst. Probeer ander afdruk materiaal of een andere lade. Probeer een andere afdrukmodus.
4. Controleer of de printer actief is binnen het ondersteunde temperatuur-/luchtvochtigheidsbereik.
5. Zorg ervoor dat de papiersoort en het papierformaat en -gewicht worden ondersteund door de printer. Zie de ondersteuningspagina van de printer op support.hp.com voor een lijst met de ondersteunde papiersoorten en -formaten voor de printer.




OPMERKING: De term 'fusing' verwijst naar het gedeelte van het afdrukproces waarbij de toner zich aan het papier hecht.

De volgende voorbeelden verwijzen naar papier van Letter-formaat dat eerst met de korte zijde is ingevoerd in de printer.

Tabel 6-3 Streepvorming

Voorbeeld	Omschrijving	Mogelijke oplossingen
	<p>Donkere of lichte lijnen die over de lengte van de pagina lopen zijn brede strepen en/of impulsstrepen. De lijnen kunnen zowel scherp als dof zijn. Dit probleem komt alleen voor in gebieden met vulling, niet in gebieden met tekst of secties zonder afgedrukte inhoud.</p>	<ol style="list-style-type: none"> 1. Druk het document opnieuw af. 2. Probeer vanuit een andere lade af te drukken. 3. Vervang de cartridge. 4. Gebruik een andere papiersoort. 5. Alleen Enterprise-modellen: ga vanuit het beginscherm van het bedieningspaneel van de printer naar het menu Papiersorten aanpassen en kies vervolgens een afdrukmodus die is bedoeld voor iets zwaarder afdruk materiaal dan u gebruikt. Dit vertraagt de afdruksnelheid en komt de afdrukkwaliteit mogelijk ten goede. 6. Als het probleem aanhoudt, gaat u naar support.hp.com.


Tabel 6-4 Zwarte pagina

Voorbeeld	Omschrijving	Mogelijke oplossingen
	De afgedrukte pagina is helemaal zwart.	<ol style="list-style-type: none">1. Kijk of de cartridge beschadigd is.2. Controleer of de cartridge op de juiste wijze is geïnstalleerd.3. Vervang de cartridge.4. Als het probleem aanhoudt, gaat u naar support.hp.com.

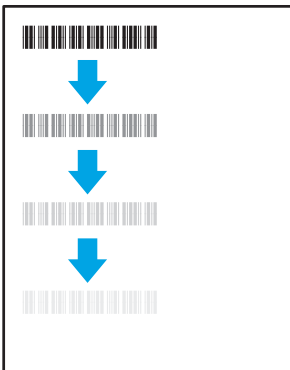
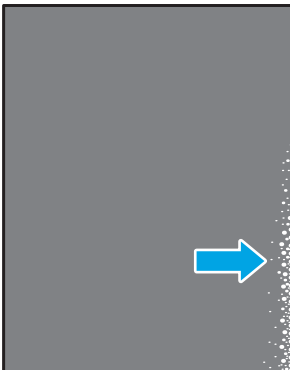
Tabel 6-5 Lege pagina — geen afdruk

Voorbeeld	Omschrijving	Mogelijke oplossingen
	De pagina is helemaal leeg en bevat geen afgedrukte inhoud.	<ol style="list-style-type: none">1. Zorg ervoor dat u originele HP-cartridges gebruikt.2. Controleer of de cartridge op de juiste wijze is geïnstalleerd.3. Druk af met een andere cartridge.4. Controleer de papiersoort in de papierlade en pas de printerinstellingen dienovereenkomstig aan. Selecteer indien nodig een lichtere papiersoort.5. Als het probleem aanhoudt, gaat u naar support.hp.com.


Tabel 6-6 Kleurvlakregistratiefouten (alleen kleurmodellen)

Voorbeeld	Omschrijving	Mogelijke oplossingen
	<p>Een of meerdere kleurvlakken zijn niet uitgelijnd met de andere kleurvlakken. Deze registratiefout zal doorgaans optreden bij de gele cartridge.</p>	<ol style="list-style-type: none"> 1. Druk het document opnieuw af. 2. Kalibreer de printer via het bedieningspaneel. 3. Als een cartridge de status Vrijwel leeg heeft of als de afgedrukte uitvoer bijzonder flots is, vervangt u de cartridge. 4. Gebruik op het bedieningspaneel van de printer de functie Kalibratie herstellen om de fabrieksinstellingen voor kalibratie te herstellen. 5. Als het probleem aanhoudt, gaat u naar support.hp.com.


Tabel 6-7 Problemen met hechting/fuser

Voorbeeld	Omschrijving	Mogelijke oplossingen
	<p>Lichte schaduwen of verschuivingen van het beeld worden herhaald over de lengte van de pagina. Het herhaalde beeld wordt mogelijk steeds vager.</p>	<ol style="list-style-type: none"> 1. Druk het document opnieuw af. 2. Controleer de papiersoort in de papierlade en pas de printerinstellingen dienovereenkomstig aan. Selecteer indien nodig een lichtere papiersoort. 3. Als het probleem aanhoudt, gaat u naar support.hp.com.
	<p>Tonervlekken aan beide kanten van de pagina. Dit probleem komt vaak voor langs de randen van taken met hoge dekking en op lichte soorten afdruk materiaal, maar kan overal op de pagina optreden.</p>	<ol style="list-style-type: none"> 1. Druk het document opnieuw af. 2. Controleer de papiersoort in de papierlade en pas de printerinstellingen dienovereenkomstig aan. Selecteer indien nodig een zwaardere papiersoort. 3. Alleen Enterprise-modellen: via het bedieningspaneel van de printer gaat u naar het menu Rand-tot-rand en selecteert u Normaal. Druk het document opnieuw af. 4. Alleen Enterprise-modellen: op het bedieningspaneel van de printer selecteert u Marges automatisch opnemen en drukt u het document opnieuw af. 5. Als het probleem aanhoudt, gaat u naar support.hp.com.

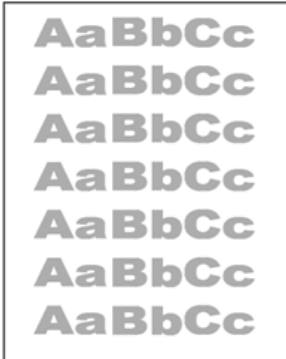
Tabel 6-8 Grijs achtergrond of donkere afdruk

Voorbeeld	Omschrijving	Mogelijke oplossingen
	<p>De afbeelding of tekst is donkerder dan verwacht en/of de achtergrond is grijs.</p>	<ol style="list-style-type: none"> 1. Zorg ervoor dat het papier in de laden niet al eerder door de printer is verwerkt. 2. Gebruik een andere papiersoort. 3. Druk het document opnieuw af. 4. Alleen zwart-witmodellen: Ga vanuit het beginscherm van het bedieningspaneel van de printer naar het menu Tonerdichtheid aanpassen en stel een lagere tonerdichtheid in. 5. Controleer of de printer actief is binnen het ondersteunde temperatuur- en luchtvochtigheidsbereik. 6. Vervang de cartridge. 7. Als het probleem aanhoudt, gaat u naar support.hp.com.

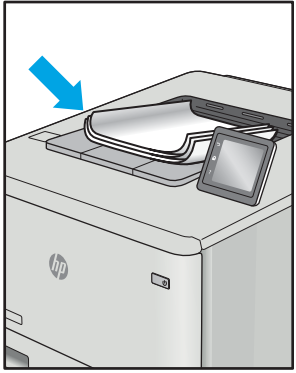
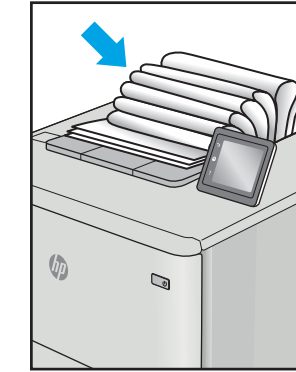
Tabel 6-9 Problemen met de plaatsing van afbeeldingen

Voorbeeld	Omschrijving	Mogelijke oplossingen
	<p>De afbeelding is niet gecentreerd of staat scheef op de pagina. Dit probleem treedt op wanneer het papier niet goed wordt geplaatst als het uit de lade wordt getrokken en door de papierbaan wordt verwerkt.</p>	<ol style="list-style-type: none"> 1. Druk het document opnieuw af. 2. Verwijder het papier en laad de lade opnieuw. Zorg ervoor dat alle randen van het papier aan alle zijden gelijk zijn. 3. Let erop dat de bovenkant van de papierstapel niet boven de indicator voor de maximale stapelhoogte uitkomt. Plaats niet te veel papier in de lade. 4. Controleer of de papiergeleiders zijn ingesteld op het juiste papierformaat. Verplaatst de papiergeleiders niet te strak tegen de papierstapel. Pas de papiergeleiders aan op basis van de inkepingen of de markeringen in de lade. 5. Als het probleem aanhoudt, gaat u naar support.hp.com.

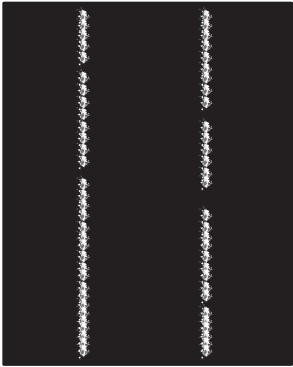
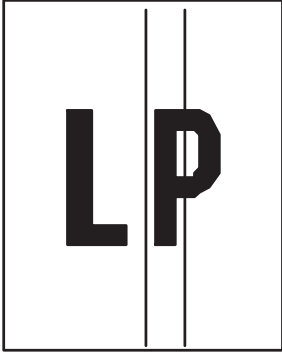
Tabel 6-10 Lichte afdruk

Voorbeeld	Omschrijving	Mogelijke oplossingen
	De afgedrukte inhoud is op de hele pagina te licht of flets.	<ol style="list-style-type: none">1. Druk het document opnieuw af.2. Verwijder de cartridge en schud deze om de toner beter te verdelen.3. Alleen zwart-witmodellen: Zorg dat de instelling EconoMode is uitgeschakeld, zowel op het bedieningspaneel van de printer als in de printerdriver.4. Controleer of de cartridge op de juiste wijze is geïnstalleerd.5. Druk een pagina met de status van de benodigdheden af en controleer de resterende levensduur en het gebruik van de cartridge.6. Vervang de cartridge.7. Als het probleem aanhoudt, gaat u naar support.hp.com.

Tabel 6-11 Uitvoerproblemen

Voorbeeld	Omschrijving	Mogelijke oplossingen
	<p>De afgedrukte pagina's hebben omkrullende randen. De omkrullende rand kan zich aan de korte of lange zijde van het papier bevinden. Er zijn twee soorten omkrulling mogelijk:</p> <ul style="list-style-type: none"> • Positieve omkrulling: Het papier krult om naar de bedrukte zijde. Dit probleem treedt op in droge omgevingen of bij het afdrucken van pagina's met veel dekking. • Negatieve omkrulling: Het papier krult bij de bedrukte zijde vandaan. Dit probleem treedt op in omgevingen met een hoge luchtvochtigheid of bij het afdrucken van pagina's met weinig dekking. 	<ol style="list-style-type: none"> 1. Druk het document opnieuw af. 2. Positieve omkrulling: Selecteer een zwaardere papiersoort op het bedieningspaneel van de printer. De zwaardere papiersoort zorgt voor een hogere temperatuur bij het afdrucken. Negatieve omkrulling: Selecteer een lichtere papiersoort op het bedieningspaneel van de printer. De lichtere papiersoort zorgt voor een lagere temperatuur bij het afdrucken. Bewaar het papier in een droge omgeving voordat u het gaat gebruiken of gebruik een net geopend pak papier. 3. Druk af in de dubbelzijdige modus. 4. Als het probleem aanhoudt, gaat u naar support.hp.com.
	<p>Het papier wordt niet goed gestapeld in de uitvoerlade. De stapel is ongelijkmatig of scheef gestapeld of de pagina's worden uit de lade gedruwd en vallen op de grond. Een van de volgende situaties kan dit probleem veroorzaken:</p> <ul style="list-style-type: none"> • Sterk krullend papier • Het papier in de lade is gekreukeld of vervormd • Het papier is niet van een standaardpapiersoort, zoals enveloppen • De uitvoerlade is te vol 	<ol style="list-style-type: none"> 1. Druk het document opnieuw af. 2. Trek het verlengstuk voor de uitvoerbak uit. 3. Als het probleem wordt veroorzaakt door extreem krullend papier, voert u de stappen voor probleemoplossing bij "Gekrulde uitvoer" uit. 4. Gebruik een andere papiersoort. 5. Gebruik een net geopend pak papier. 6. Verwijder het papier uit de uitvoerlade voordat de lade te vol wordt. 7. Als het probleem aanhoudt, gaat u naar support.hp.com.

Tabel 6-12 Streepvorming


Voorbeeld	Omschrijving	Mogelijke oplossingen
	<p>Lichte verticale strepen, vaak over de hele lengte van de pagina. Dit probleem komt alleen voor in gebieden met vulling, niet in gebieden met tekst of secties zonder afgedrukte inhoud.</p>	<ol style="list-style-type: none">1. Druk het document opnieuw af.2. Verwijder de cartridge en schud deze om de toner beter te verdelen.3. Als het probleem aanhoudt, gaat u naar support.hp.com. <p>OPMERKING: Er kunnen zowel lichte als donkere verticale strepen optreden wanneer de afdrumgeving niet voldoet aan het opgegeven bereik voor temperatuur of luchtvochtigheid. Raadpleeg de omgevingspecificaties van de printer voor het toegestane temperatuur- en luchtvochtigheidsbereik.</p>
	<p>Donkere, verticale lijnen die over de hele lengte van de pagina worden herhaald. Het defect kan overal op de pagina optreden, in gebieden met vulling of in gebieden zonder afgedrukte inhoud. Op kleurmodellen zullen deze lijnen of strepen ook zichtbaar zijn op de ITB-reinigingspagina.</p>	<ol style="list-style-type: none">1. Druk het document opnieuw af.2. Verwijder de cartridge en schud deze om de toner beter te verdelen.3. Druk een reinigingspagina af.4. Controleer het tonerniveau in de cartridge.5. Als het probleem aanhoudt, gaat u naar support.hp.com.

Problemen met bekabelde netwerken oplossen

Inleiding

Bepaalde soorten problemen kunnen duiden op communicatieproblemen met het netwerk. Het gaat hier bijvoorbeeld om de volgende problemen:

- Soms niet kunnen communiceren met de printer
- De printer wordt niet gevonden tijdens installatie van de driver
- Soms kan niet worden afgedrukt

 **OPMERKING:** Als de netwerkverbinding met tussenpozen wordt verbroken, werk dan eerst de printerfirmware bij. Ga voor het updaten van de printerfirmware naar <http://support.hp.com>, zoek uw printer op en zoek vervolgens op 'firmware updaten'.

Controleer de volgende items om na te gaan of de printer met het netwerk communiceert. Druk voordat u begint een configuratiepagina af vanaf het bedieningspaneel van de printer en zoek het IP-adres van de printer op deze pagina.

- [Slechte fysieke verbinding](#)
- [De computer maakt gebruik van een onjuist IP-adres voor deze printer](#)
- [De computer kan niet met de printer communiceren](#)
- [De printer maakt gebruik van de verkeerde koppelings- en duplexinstellingen voor het netwerk](#)
- [Nieuwe softwareprogramma's zorgen mogelijk voor compatibiliteitsproblemen](#)
- [Uw computer of werkstation is mogelijk niet juist ingesteld](#)
- [De printer is uitgeschakeld of andere netwerkinstellingen zijn niet juist](#)

 **OPMERKING:** HP ondersteunt geen peer-to-peer netwerken, aangezien dit een functie is van Microsoft-besturingssystemen en niet van de printerdrivers van HP. Ga voor meer informatie naar Microsoft op www.microsoft.com.

Slechte fysieke verbinding

1. Controleer of de printer met een kabel van de juiste lengte is aangesloten op de juiste netwerkpoort.
2. Controleer of de kabels stevig zijn bevestigd.
3. Controleer aan de achterzijde van de printer of er twee lampjes branden bij de netwerkpoort aansluiting: een oranje knipperlampje ten teken van netwerkverkeer en een groen lampje dat de netwerkkoppeling aangeeft.
4. Als het probleem hiermee niet is verholpen, probeert u een andere kabel of poort op de hub.

De computer maakt gebruik van een onjuist IP-adres voor deze printer

1. Ga naar de printereigenschappen en klik op het tabblad **Poorten**. Controleer of het huidige IP-adres van de printer is geselecteerd. Het IP-adres van de printer wordt weergegeven op de configuratiepagina.
2. Als u de printer hebt geïnstalleerd met de standaard TCP/IP-poort van HP, schakelt u het vakje **Altijd afdrukken naar dit apparaat, zelfs als het IP-adres verandert** in.
3. Als u de printer hebt geïnstalleerd met een standaard TCP/IP-poort van Microsoft, gebruikt u de hostnaam in plaats van het IP-adres.
4. Als het IP-adres juist is, verwijdert u de printer en voegt u deze opnieuw toe.

De computer kan niet met de printer communiceren

1. Test de netwerkcommunicatie door een ping-opdracht uit te voeren op het netwerk.
 - a. Open een opdrachtregel op uw computer.
 - In Windows: klik op **Start**, klik op **Uitvoeren**, typ vervolgens `cmd` en druk op **Enter**.
 - Ga in macOS naar **Programma's, Hulpprogramma's** en open **Terminal**.
 - b. Typ `ping`, gevolgd door het IP-adres voor uw printer.
 - c. Het netwerk functioneert als er op het scherm retourtijden worden weergegeven.
2. Als de ping-opdracht is mislukt, controleer dan of de netwerkhubbs zijn ingeschakeld en controleer vervolgens of de netwerkinstellingen, de printer en de computer allemaal voor hetzelfde netwerk zijn geconfigureerd (ook bekend als subnet).
3. Ga naar de printereigenschappen en klik op het tabblad **Poorten**. Controleer of het huidige IP-adres van de printer is geselecteerd. Het IP-adres van de printer wordt weergegeven op de configuratiepagina.
4. Als u de printer hebt geïnstalleerd met de standaard TCP/IP-poort van HP, schakelt u het vakje **Altijd afdrukken naar dit apparaat, zelfs als het IP-adres verandert** in.
5. Als u de printer hebt geïnstalleerd met een standaard TCP/IP-poort van Microsoft, gebruikt u de hostnaam van de printer in plaats van het IP-adres.
6. Als het IP-adres juist is, verwijdert u de printer en voegt u deze opnieuw toe.

De printer maakt gebruik van de verkeerde koppelings- en duplexinstellingen voor het netwerk

HP raadt aan deze instellingen op de automatische modus te laten staan (de standaardinstelling). Wanneer u deze instellingen wijzigt, dient u deze ook voor uw netwerk te wijzigen.

Nieuwe softwareprogramma's zorgen mogelijk voor compatibiliteitsproblemen

Controleer of nieuwe softwareprogramma's juist zijn geïnstalleerd en de juiste printerdriver gebruiken.

Uw computer of werkstation is mogelijk niet juist ingesteld

1. Controleer de instellingen van de netwerkdrivers, printerdrivers en netwerkomleiding.
2. Controleer of het besturingssysteem juist is geconfigureerd.

De printer is uitgeschakeld of andere netwerkinstellingen zijn niet juist

1. Bekijk de configuratie-/netwerkpagina's van de printer om de status van de netwerkinstellingen en protocollen te controleren.
2. Configureer de netwerkinstellingen zo nodig opnieuw.

Problemen met draadloze netwerken oplossen

- [Inleiding](#)
- [Controlelijst draadloze verbinding](#)
- [Er kan niet worden afgedrukt met de printer na het voltooien van de draadloze configuratie](#)
- [Er kan niet worden afgedrukt met de printer en op de computer is een firewall van derden geïnstalleerd](#)
- [De draadloze verbinding functioneert niet meer nadat de draadloze router of de printer is verplaatst](#)
- [Er kunnen geen computers meer worden aangesloten op de draadloze printer](#)
- [De verbinding van de draadloze printer wordt verbroken wanneer er verbinding wordt gemaakt met een virtueel privénetwerk](#)
- [Het netwerk wordt niet weergegeven in de lijst met draadloze netwerken](#)
- [Het draadloos netwerk functioneert niet](#)
- [Storing op een draadloos netwerk verminderen](#)

Inleiding

Gebruik de probleemoplossingsinformatie als hulp bij het oplossen van problemen.



OPMERKING: Om te bepalen of HP NFC en HP Wi-Fi Direct afdrucken op uw printer zijn ingeschakeld, drukt u een configuratiepagina af vanuit het bedieningspaneel van de printer.



OPMERKING: Als de netwerkverbinding met tussenpozen wordt verbroken, werk dan eerst de printerfirmware bij. Ga voor het updaten van de printerfirmware naar <http://support.hp.com>, zoek uw printer op en zoek vervolgens op 'firmware updaten'.

Controlelijst draadloze verbinding

- Controleer of de netwerkkabel niet is aangesloten op een printer die niet gelijktijdig bekabeld en draadloze verbindingen ondersteund.
- Controleer of de printer en de draadloze router zijn ingeschakeld en van stroom worden voorzien. Controleer ook of de draadloze zender van de printer is ingeschakeld. (Het lampje van het draadloze netwerk brandt wanneer de printer is aangesloten op een draadloos netwerk, en knippert wanneer de printer op zoek is naar een draadloos netwerk.)
- Controleer of de naam van het draadloze netwerk (SSID) juist is:
 - Controleer of uw mobiele toestel verbinding maakt met de juiste router/het juiste toegangspunt voor een draadloze verbinding met uw netwerk.
 - Voor een verbinding via Wi-Fi Direct, drukt u een configuratiepagina af om de SSID van de printer te bepalen.

Voer de draadloze installatie opnieuw uit als u niet zeker weet of de naam van het draadloze netwerk (SSID) juist is.

- Bij beveiligde netwerken controleert u of de beveiligingsinformatie juist is. Voer de draadloze installatie opnieuw uit als de beveiligingsinformatie niet juist is.

- Probeer toegang te krijgen tot andere computers op het draadloos netwerk als het draadloos netwerk niet goed functioneert. Probeer verbinding te maken met internet via een draadloze verbinding als het netwerk toegang heeft tot internet.
- De coderingsmethode (AES of TKIP) voor de printer is hetzelfde als die voor het draadloze toegangspunt (op netwerken met WPA-beveiliging).
- Controleer of de printer zich binnen het bereik van het draadloze netwerk bevindt. Bij de meeste netwerken dient de printer zich binnen 30 m van het draadloze toegangspunt (draadloze router) te bevinden.
- Zorg dat het draadloze signaal niet wordt geblokkeerd door obstakels. Verwijder grote metalen objecten tussen het toegangspunt en de printer. Controleer of er geen pilaren, muren of draagbalken van metaal of beton tussen de printer en het draadloos toegangspunt staan.
- Zorg dat de printer niet in de buurt staat van elektronische apparaten die het draadloze signaal kunnen storen. Apparaten die het draadloos signaal kunnen storen, zijn onder andere motoren, draadloze telefoons, beveiligingscamera's, andere draadloze netwerken en bepaalde Bluetooth-apparaten.
- Controleer of de printerdriver op de computer is geïnstalleerd.
- Controleer of u de juiste printerpoort hebt geselecteerd.
- Controleer of de computer en de printer op hetzelfde draadloze netwerk zijn aangesloten.
- Als uw omgeving meerdere draadloze signalen heeft en de printer dual-band netwerken op zowel 2,4 GHz als 5 GHz moet ondersteunen, installeert u het accessoire van HP Jetdirect 2900nw PrintServer.
- Controleer voor macOS of de draadloze router ondersteuning biedt voor Bonjour.

Er kan niet worden afgedrukt met de printer na het voltooien van de draadloze configuratie

1. Zorg dat de printer is ingeschakeld en gereed is.
2. Schakel firewalls van derden uit op uw computer.
3. Controleer of het draadloos netwerk goed werkt.
4. Controleer of de computer goed functioneert. Start indien nodig de computer opnieuw op.
5. Controleer of u de geïntegreerde webserver van HP kunt openen vanaf een computer op het netwerk.

Er kan niet worden afgedrukt met de printer en op de computer is een firewall van derden geïnstalleerd

1. Werk de firewall bij met de meest recente update van de fabrikant.
2. Als de firewall tijdens het installeren van de printer of tijdens het afdrukken om uw toestemming vraagt, dient u deze te geven voor het uitvoeren van de programma's.
3. Schakel de firewall tijdelijk uit en installeer de draadloze printer vervolgens op de computer. Schakel de firewall in wanneer de installatie is voltooid.

De draadloze verbinding functioneert niet meer nadat de draadloze router of de printer is verplaatst

1. Controleer of de router of de printer is verbonden met hetzelfde netwerk waarmee uw computer is verbonden.
2. Druk een configuratiepagina af.
3. Vergelijk de naam van het draadloze netwerk (SSID) op de configuratiepagina met de SSID in de printerconfiguratie op uw computer.
4. Als de nummers niet hetzelfde zijn, zijn de apparaten niet aangesloten op hetzelfde netwerk. Configureer de draadloze instellingen voor de printer opnieuw.

Er kunnen geen computers meer worden aangesloten op de draadloze printer

1. Controleer of de andere computers zich binnen het draadloos bereik bevinden en dat er geen obstakels zijn die het signaal blokkeren. Voor de meeste netwerken ligt het draadloos bereik op maximaal 30 m van het draadloos toegangspunt.
2. Zorg dat de printer is ingeschakeld en gereed is.
3. Controleer of er niet meer dan 5 gelijktijdige Wireless Direct Print-gebruikers zijn.
4. Schakel firewalls van derden uit op uw computer.
5. Controleer of het draadloos netwerk goed werkt.
6. Controleer of de computer goed functioneert. Start indien nodig de computer opnieuw op.

De verbinding van de draadloze printer wordt verbroken wanneer er verbinding wordt gemaakt met een virtueel privénetwerk

- U kunt niet gelijktijdig met een virtueel privénetwerk en andere netwerken verbonden zijn.

Het netwerk wordt niet weergegeven in de lijst met draadloze netwerken

- Controleer of de draadloze router is ingeschakeld en de stroomtoevoer functioneert.
- Het netwerk is mogelijk verborgen. U kunt echter gewoon verbinding maken met een verborgen netwerk. Controleer of de router/het toegangspunt de SSID uitgeeft door de SSID te controleren in de beschikbare netwerken die uw mobiele apparaat kan vinden.

Het draadloos netwerk functioneert niet

1. Ga na of de netwerkkabel is losgekoppeld van een printer die niet gelijktijdig bekabelde en draadloze verbindingen ondersteunt.
2. Om te controleren of de verbinding met het netwerk is verbroken, dient u andere apparaten op het netwerk aan te sluiten.
3. Test de netwerkcommunicatie door een ping-opdracht uit te voeren op het netwerk.
 - a. Open een opdrachtregel op uw computer.

- In Windows: klik op **Start**, klik op **Uitvoeren**, typ vervolgens `cmd` en druk op [Enter](#).
 - Ga in macOS naar **Programma's, Hulpprogramma's** en open **Terminal**.
- b. Typ `ping`, gevolgd door het IP-adres van de router.
 - c. Het netwerk functioneert als er op het scherm retimeertijden worden weergegeven.
4. Controleer of de router of de printer is verbonden met hetzelfde netwerk waarmee de computer is verbonden.
- a. Druk een configuratiepagina af.
 - b. Vergelijk de naam van het draadloze netwerk (SSID) op het configuratierapport met de SSID in de printerconfiguratie op de computer.
 - c. Als de nummers niet hetzelfde zijn, zijn de apparaten niet aangesloten op hetzelfde netwerk. Configureer de draadloze instellingen voor de printer opnieuw.

Storing op een draadloos netwerk verminderen

Met de volgende tips kunt u storing op een draadloos netwerk verminderen:

- Houd de draadloze apparaten uit de buurt van grote metalen voorwerpen zoals dossierkasten en andere elektromagnetische apparaten zoals magnetrons en draadloze telefoons. Deze voorwerpen kunnen radiosignalen verstoren.
- Houd de draadloze apparaten uit de buurt van grote stenen gebouwen en andere soorten gebouwen. Deze objecten kunnen radiogolven absorberen en de signaalsterkte verlagen.
- Plaats de draadloze router op een centrale locatie in het zicht van de draadloze printers op het netwerk.

Index

Symbolen en getallen

550 vel, papierladen voor
onderdeelnummers 36

A

aan/uit-knop
locatie 4
aanmeldknop
locatie 9
aanraakscherm
locatiefuncties 9
accessoires
bestellen 36
onderdeelnummers 36
afdrukinstellingen
geïntegreerde webserver van HP
69
afdrukken
opgeslagen taken 57
vanaf USB-opslagaccessoires 62
afdrukken op beide zijden
handmatig, Windows 49
instellingen (Windows) 49
Afdrukken via NFC 59
Afdrukken via NFC (Near Field
Communication) 59
Afdrukken via Wi-Fi Direct 59
afdruk materiaal
plaatsen in lade 1 22
afdruktaken opslaan 55
afmeldknop
locatie 9
afmetingen van de printer 16
AirPrint 60
algemene configuratie
geïntegreerde webserver van HP
68
alternatieve briefhoofdmodus 26, 30

Android-apparaten
afdrukken vanaf 61
artikelnummers
bestellen 37

B

bak, uitvoer
locatie 4
bedieningspaneel
help 87
locatie 4
locatiefuncties 7, 9
beeldkwaliteit
status van de tonercartridge
controleren 115
benodigdheden
bestellen 36
drempelinstellingen voor bijna
leeg 90
gebruik wanneer onderdeel bijna
leeg is 90
onderdeelnummers 37
tonerafvaleenheid 43
tonercartridges vervangen 39
bestellen
benodigdheden en accessoires
36
besturingssystemen, ondersteund
14
besturingssystemen (OS)
ondersteund 12
beveiliging
gecodeerde harde schijf 79
beveiligingsinstellingen
geïntegreerde webserver van HP
71
Bonjour
opzoeken 66

browservereisten
geïntegreerde webserver van HP
66

C

cartridge
vervangen 39
cartridges
bestelnummers 39
controlelijst
draadloze verbinding 131

D

documentinvoer
capaciteit 12
draadloos netwerk
problemen oplossen 131
draadloos netwerk, storing 134
draadloze printserver
onderdeelnummer 36
drivers, ondersteund 14
dubbelzijdig afdrukken
instellingen (Windows) 49
Mac 52
Windows 49
duplex
handmatig (Mac) 52
handmatig (Windows) 49
duplex afdrukken
Mac 52
duplex afdrukken (dubbelzijdig)
instellingen (Windows) 49
Windows 49
duplex-instellingen voor netwerk,
wijzigen 76

E

energieverbruik
maximaal 1 watt 80

energieverbruik, optimaliseren 80
envelopinvoer, laden 31
enveloppen
afdrukstand 24, 25
plaatsen in lade 1 22
enveloppen, laden 31
ethernetpoort (RJ-45)
locatie 7
etiketten
afdrukken 32
afdrukken (Windows) 50
Explorer, ondersteunde versies
geïntegreerde webserver van HP
66

F

fabrieksinstellingen herstellen 88
faxpoort
locatie 7
formatter
locatie 6
fuser
storingen 107

G

gateway, standaard instellen 75
geheugen
meegeleverd 12
geheugenchip (toner)
locatie 39
geïntegreerde webserver
openen 74
printernaam wijzigen 74
Geïntegreerde webserver
netwerkinstellingen wijzigen 74
openen 74
geïntegreerde webserver (EWS)
functies 66
netwerkverbinding 66
wachtwoorden toewijzen 78
geïntegreerde webserver van HP
afdrukinstellingen 69
algemene configuratie 68
hulpmiddelen voor
probleemoplossing 70
informatiepagina's 68
lijst met overige koppelingen 73
openen 74
printernaam wijzigen 74

Geïntegreerde webserver van HP
netwerkinstellingen wijzigen 74
openen 74
geïntegreerde webserver van HP
(EWS)
functies 66
geluidsspecificaties 18
gewicht van de printer 16

H

handmatige duplex
Mac 52
Windows 49
harde schijf
onderdeelnummer 36
harde schijven
gecodeerd 79
help, bedieningspaneel 87
Help-knop
locatie 7, 9
Hi-Speed USB 2.0-afdrukpoort
locatie 7
hoofdschakelaar
locatie 4
HP ePrint 60
HP geïntegreerde webserver
beveiligingsinstellingen 71
HP-webservices 71
netwerkinstellingen 72
HP geïntegreerde webserver (EWS)
netwerkverbinding 66
HP-klantondersteuning 86
HP Web Jetadmin 82
HP-webservices
inschakelen 71
hulpmiddelen voor probleemoplossing
geïntegreerde webserver van HP
70

I

informatiepagina's
geïntegreerde webserver van HP
68
instellingen
fabrieksinstellingen herstellen 88
instellingen van de
netwerkverbindingssnelheid,
wijzigen 76
interfacepoorten
locatie 7

Internet Explorer, ondersteunde
versies
geïntegreerde webserver van HP
66
IPsec 78
IP Security 78
IPv4-adres 75
IPv6-adres 75

J

Jetadmin, HP Web 82

K

kalibreren
kleuren 119
klantondersteuning
online 86
kleuren
kalibreren 119
knop Beginscherm
locatie 7, 9
knop Kopiëren starten
locatie 9
kopiëren
resolutie 12

L

lade 1
afdrukstand 24, 25
storingen 99
lade 2
storingen 101
lade 2 en de laden voor 550 vel
afdrukstand 29
vullen 27
laden
capaciteit 12
locatie 4
meegeleverde 12
laden voor 550 vel
storingen 104
LAN-poort
locatie 7
local area network (LAN)
locatie 7

M

Mac-driverinstellingen
taakopslag 56

- meerdere pagina's per vel
 - afdrukken (Mac) 53
 - afdrukken (Windows) 50
- mobiel afdrukken
 - Android-apparaten 61
- mobiel afdrukken, ondersteunde software 16
- mobiele afdrukoplossingen 12

N

- Netscape Navigator, ondersteunde versies
 - geïntegreerde webserver van HP 66
- netwerk
 - instellingen, wijzigen 74
 - printernaam, wijzigen 74
- Netwerk
 - instellingen, weergeven 74
- netwerk beheren 74
- netwerken
 - HP Web Jetadmin 82
 - IPv4-adres 75
 - IPv6-adres 75
 - ondersteund 12
 - standaardgateway 75
 - subnetmasker 75
- netwerkinstellingen
 - geïntegreerde webserver van HP 72
- NFC-accessoire
 - onderdeelnummer 36

O

- onderdeelnummers
 - accessoires 36
 - tonercartridges 37
 - vervangingsonderdelen 37
- onderdelen van
 - tonerinktpatronen 39
- ondersteuning
 - online 86
- online help, bedieningspaneel 87
- online ondersteuning 86
- opgeslagen taken
 - afdrukken 57
 - maken (Mac) 56
 - maken (Windows) 55
 - verwijderen 57

- opslaan,taken
 - in Windows 55
- opslag, taak
 - Mac-instellingen 56
- OS (besturingssystemen)
 - ondersteund 12
- overige koppelingen, lijst geïntegreerde webserver van HP 73

P

- pagina's per minuut 12
- pagina's per vel
 - selecteren (Mac) 53
 - selecteren (Windows) 50
- papier
 - afdrukstand lade 1 24, 25
 - afdrukstand van lade 2 en de laden voor 550 vel 29
 - lade 1 vullen 22
 - lade 2 en de laden voor 550 vel vullen 27
 - selecteren 117
 - storingen 99
- papier, bestellen 36
- papierinvoer, problemen oplossen 92, 94
- papierladen
 - onderdeelnummers 36
- papiersoort
 - selecteren (Windows) 50
- papiersoorten
 - selecteren (Mac) 53
- papierstoringen
 - fuser 107
 - lade 1 99
 - lade 2 101
 - laden voor 550 vel 104
 - locaties 98
 - rechterklep 107
 - uitvoerbak 112
- plaatsen
 - papier in lade 1 22
 - papier in lade 2 en de laden voor 550 vel 27
- poorten
 - locatie 7
- printerdrivers, ondersteund 14
- privé afdrukken 55

- problemen oplossen
 - bekabeld netwerk 128
 - kabelnetwerk 131
 - netwerkproblemen 128
 - papierinvoer 92
 - status van de tonercartridge controleren 115
 - storingen 99
- productnummer
 - locatie 6

R

- rechterklep
 - storingen 107
- reinigen
 - papierbaan 116
- resolutie
 - kopiëren en scannen 12
- RJ-45-poort
 - locatie 7

S

- scannen
 - resolutie 12
- serienummer
 - locatie 6
- sluimermodus 80
- snelheid, optimaliseren 80
- speciaal papier
 - afdrukken (Windows) 50
- specificaties
 - stroomvoorziening en geluid 18
- standaard
 - onderdeelnummer 36
- standaardgateway, instellen 75
- status van de printer 7
- stopknop
 - locatie 7
- storingen
 - autonavigatie 99
 - fuser 107
 - lade 1 99
 - lade 2 101
 - laden voor 550 vel 104
 - oorzaken van 99
 - rechterklep 107
 - uitvoerbak 112
- stroom
 - verbruik van 18
- stroomvoorzieningsspecificaties 18

subnetmasker 75
systeemvereisten
geïntegreerde webserver van HP
66

Systeemvereisten
(minimaal) 15

T

taken, opgeslagen
afdrukken 57
maken (Windows) 55
verwijderen 57

taken, opgeslagen
Mac-instellingen 56

TCP/IP
handmatig configureren van IPv4-
parameters 75
handmatig configureren van IPv6-
parameters 75

technische ondersteuning
online 86

toetsenblok
locatie 4

tonerafvaleenheid
vervangen 43

tonercartridges
bestelnummers 39
drempelinstellingen voor bijna
leeg 90
gebruik wanneer cartridge bijna
leeg is 90
onderdeelnummers 37
vervangen 39

tonerverzameleenheid
locatie 6

transparanten
afdrukken (Windows) 50

U

uitvoerbak
locatie 4

uitvoerbak,
storingen verhelpen 112

USB-opslagaccessoires
afdrukken vanaf 62

USB-poort
inschakelen 62, 64
locatie 7

USB-poorten, optioneel
onderdeelnummer 36

USB-printen met eenvoudige
toegang 62

V

vergrendelen
formatter 79

vervangen
tonerafvaleenheid 43
tonerinktpatronen 39
vervangingsonderdelen
onderdeelnummers 37
verwijderen
opgeslagen taken 57

voedingsaansluiting
locatie 6

W

webbrowservereisten
geïntegreerde webserver van HP
66

websites
HP Web Jetadmin, downloaden
82
klantondersteuning 86

Wi-Fi Direct Print 16