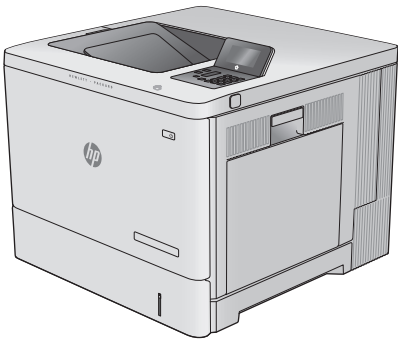




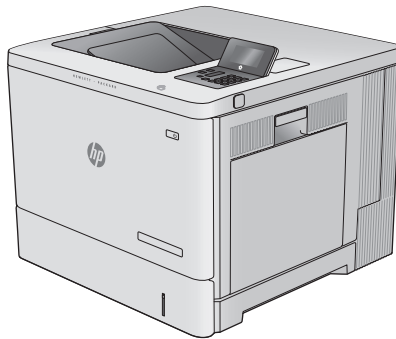
Color LaserJet Enterprise M552

Color LaserJet Enterprise M553

Gebruikershandleiding



M553n



M552dn
M553dn



M553x



www.hp.com/support/colorljM552
www.hp.com/support/colorljM553



HP Color LaserJet Enterprise M552, M553

Gebruikershandleiding

Copyright en licentie

© 2015 Copyright Hewlett-Packard Development Company, L.P.

Verveelvoudiging, bewerking en vertaling zonder voorafgaande schriftelijke toestemming zijn verboden, behalve zoals toegestaan door het auteursrecht.

De informatie in dit document kan zonder voorafkondiging worden gewijzigd.

De enige garantie voor producten en services van HP wordt uiteengezet in de garantieverklaring die bij dergelijke producten en services wordt geleverd. Niets in deze verklaring mag worden opgevat als een aanvullende garantie. HP is niet aansprakelijk voor technische of redactionele fouten of weglatingen in deze verklaring.

Onderdeelnummer: B5L24-90914

Edition 2, 4/2015

Handelsmerken

Adobe®, Adobe Photoshop®, Acrobat® en PostScript® zijn handelsmerken van Adobe Systems Incorporated.

Apple en het Apple-logo zijn handelsmerken van Apple Computer, Inc., geregistreerd in de VS en andere landen/regio's. iPod is een handelsmerk van Apple Computer, Inc. iPod is uitsluitend bedoeld voor legaal of door de rechthebbende geautoriseerd kopiëren. Steel geen muziek.

Microsoft®, Windows®, Windows® XP en Windows Vista® zijn in de Verenigde Staten gedeponeerde handelsmerken van Microsoft Corporation.

UNIX® is een gedeponeerd handelsmerk van The Open Group.

Inhoudsopgave

1 Productoverzicht	1
Productweergaven	2
Vooraanzicht van apparaat	2
Achteraanzicht van apparaat	4
Interfacepoorten	5
Overzicht van het bedieningspaneel (4-regelig bedieningspaneel, alleen n- en dn-modellen)	5
Overzicht van het bedieningspaneel (bedieningspaneel met aanraakscherm, alleen x-model)	6
Apparaatspecificaties	7
Technische specificaties	8
Ondersteunde besturingssystemen	9
Mobiele afdrুকoplossingen	11
Apparaatafmetingen	12
Stroomverbruik, stroomvoorzieningsspecificaties en geluidsuitstoot	15
Bereik voor de werkomgeving	15
Apparaathardware en -software installeren	16
2 Papierladen	17
Lade 1 vullen	18
Inleiding	18
Afdrukstand van het papier in lade 1	20
Alternatieve briefhoofdmodus gebruiken	21
De alternatieve briefhoofdmodus inschakelen via de menu's op het bedieningspaneel van het apparaat	21
Afdrukken met de alternatieve briefhoofdmodus (Windows)	21
Laden 2, 3, 4 en 5 vullen	22
Inleiding	22
Afdrukstand van laden 2, 3, 4 en 5	24
Alternatieve briefhoofdmodus gebruiken	25
De alternatieve briefhoofdmodus inschakelen via de menu's op het bedieningspaneel van het apparaat	25
Afdrukken met de alternatieve briefhoofdmodus (Windows)	25
Enveloppen plaatsen	26

Inleiding	26
Afdrukstand envelop	26

3 Benodigheden, accessoires en onderdelen 27

Benodigheden, accessoires en onderdelen bestellen	28
Bestellen	28
Benodigheden en accessoires	28
Zelfreparatie-onderdelen voor de klant	29
Toner cartridges vervangen	31
Inleiding	31
Informatie over toner cartridges	31
De cartridges verwijderen en deze vervangen	32
De toner afval eenheid vervangen	36
Inleiding	36
De toner afval eenheid verwijderen en vervangen	36

4 Afdrukken 39

Afdruktaken (Windows)	40
Afdrukken (Windows)	40
Automatisch dubbelzijdig afdrukken (Windows)	41
Handmatig dubbelzijdig afdrukken (Windows)	41
Meerdere pagina's per vel afdrukken (Windows)	42
De papiersoort selecteren (Windows)	42
Overige afdruktaken	42
Afdruktaken (OS X)	44
Afdrukken (OS X)	44
Automatisch dubbelzijdig afdrukken (OS X)	44
Handmatig dubbelzijdig afdrukken (OS X)	44
Meerdere pagina's per vel afdrukken (OS X)	45
De papiersoort selecteren (OS X)	45
Overige afdruktaken	45
Afdruktaken opslaan op het apparaat om later af te drukken	46
Inleiding	46
Een opgeslagen taak maken (Windows)	46
Een opgeslagen taak maken (OS X)	47
Een opgeslagen taak afdrukken	48
Een opgeslagen taak verwijderen	48
Mobiel afdrukken	50
Inleiding	50
Afdrukken via Wi-Fi Direct en NFC	50
HP ePrint via e-mail	50

HP ePrint-software	51
AirPrint	52
Android-geïntegreerd afdrukken	52
Afdrukken vanaf de USB-poort	53
Inleiding	53
De USB-poort inschakelen voor het afdrukken	53
USB-documenten afdrukken	54
5 Het apparaat beheren	55
Geavanceerde configuratie met de geïntegreerde webserver van HP (EWS)	56
Inleiding	56
De geïntegreerde webserver van HP (EWS) openen	56
Functies van de geïntegreerde webserver van HP	57
Tabblad Informatie	57
Tabblad Algemeen	58
Tabblad Afdrukken	58
Tabblad Probleemoplossing	59
Tabblad Beveiliging	59
Tabblad HP-webservices	60
Tabblad Netwerk	60
Lijst Overige koppelingen	62
Geavanceerde configuratie met HP Utility voor OS X	63
HP Utility openen	63
Functies van HP Utility	63
IP-netwerkinstellingen configureren	65
Disclaimer voor printer delen	65
Netwerkinstellingen weergeven of wijzigen	65
De naam van het apparaat in het netwerk wijzigen	65
IPv4 TCP/IP-parameters handmatig configureren via het bedieningspaneel	66
IPv6 TCP/IP-parameters handmatig configureren via het bedieningspaneel	66
Instellingen voor koppelingssnelheid en duplex	67
Functies voor productbeveiliging	69
Inleiding	69
Veiligheidsinformatie	69
IP Security	69
Het wachtwoord van het systeem toewijzen of wijzigen met de geïntegreerde webserver	69
Aanmelden op het apparaat	70
Ondersteuning van codering: HP High Performance Secure Hard Disks	70
De formatter vergrendelen	71
Besparingsinstellingen	72
Inleiding	72

Snelheid of energieverbruik optimaliseren	72
De sluimertimer instellen en het apparaat zo configureren dat het maximaal 1 watt verbruikt ...	72
HP Web Jetadmin	74
Software- en firmware-updates	75

6 Problemen oplossen 77

Klantondersteuning	78
Help-systeem op het bedieningspaneel	79
De fabrieksinstellingen herstellen	80
Inleiding	80
Fabrieksinstellingen terugzetten via het bedieningspaneel van het apparaat	80
Fabrieksinstellingen terugzetten vanaf de geïntegreerde webserver van HP (alleen voor producten die zijn aangesloten op het netwerk)	80
Het bericht "Cartridge bijna leeg" of "Cartridge vrijwel leeg" wordt weergegeven op het bedieningspaneel van het apparaat	82
De instelling "Vrijwel leeg" wijzigen	82
Bij apparaten met faxfunctionaliteit	82
Benodigheden bestellen	83
Het apparaat pakt geen papier op of het papier wordt verkeerd ingevoerd	84
Inleiding	84
Het apparaat pakt geen papier op	84
Het apparaat pakt meerdere vellen papier op.	84
Papierstoringen verhelpen	85
Inleiding	85
Storingslocaties	85
Autonavigatie voor het verhelpen van storingen	86
Frequente of terugkerende papierstoringen?	86
Papierstoringen in lade 1 oplossen	86
Papierstoringen in lade 2 oplossen	88
Papierstoringen in optionele laden voor 550 vel oplossen	91
Papierstoringen in de rechterklep en het fusergebied verhelpen	93
Papierstoringen in de uitvoerbak oplossen	98
De afdrukkwaliteit verbeteren	100
Inleiding	100
Afdrukken vanuit een ander softwareprogramma	100
De papiersoort voor de afdruktaak controleren	100
De instelling voor de papiersoort controleren (Windows)	100
De instelling voor de papiersoort controleren (OS X)	101
Status van de tonercartridge controleren	101
Het apparaat reinigen	102
Een reinigingspagina afdrukken	102

Inspecteer de tonercartridge visueel	102
Papier en afdrumgeving controleren	102
Stap een: Papier gebruiken dat voldoet aan de specificaties van HP	102
Stap twee: De omgeving controleren	103
Stap drie: De uitlijning van een afzonderlijke lade instellen	103
Het apparaat kalibreren om de kleuren uit te lijnen	103
Overige instellingen van een afdrumtaak controleren	104
Kleurinstellingen aanpassen (Windows)	104
Een andere printerdriver proberen	105
Problemen met bekabelde netwerken oplossen	107
Inleiding	107
Slechte fysieke verbinding	107
De computer maakt gebruik van een onjuist IP-adres voor dit apparaat	107
De computer kan niet met het apparaat communiceren	107
Het apparaat maakt gebruik van de verkeerde koppelings- en duplexinstellingen voor het netwerk	108
Nieuwe softwareprogramma's zorgen mogelijk voor compatibiliteitsproblemen	108
Uw computer of werkstation is mogelijk niet juist ingesteld	108
Het apparaat is uitgeschakeld of andere netwerkinstellingen zijn niet juist	108
Index	109

1 Productoverzicht

- [Productweergaven](#)
- [Apparaatspecificaties](#)
- [Apparaathardware en -software installeren](#)

Voor meer informatie:

Ga naar www.hp.com/support/colorljM552, www.hp.com/support/colorljM553.

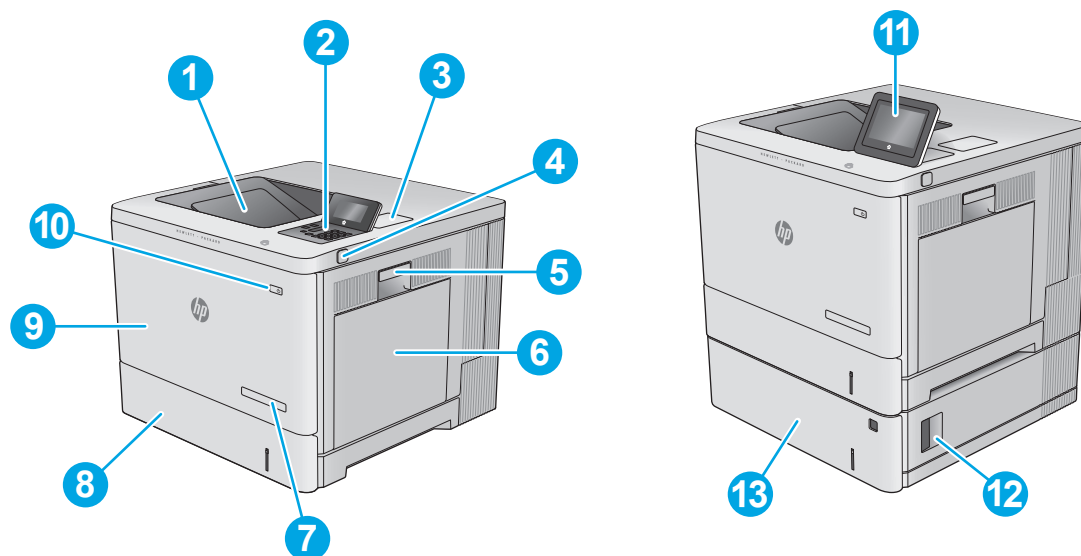
De uitgebreide Help van HP voor het apparaat omvat de volgende informatie:

- Installeren en configureren
- Leren en gebruiken
- Problemen oplossen
- Software-updates downloaden
- Meepraten op ondersteuningsforums
- Informatie over garantie en wettelijke voorschriften zoeken

Productweergaven

- [Vooraanzicht van apparaat](#)
- [Achteraanzicht van apparaat](#)
- [Interfacepoorten](#)
- [Overzicht van het bedieningspaneel \(4-regelig bedieningspaneel, alleen n- en dn-modellen\)](#)
- [Overzicht van het bedieningspaneel \(bedieningspaneel met aanraakscherm, alleen x-model\)](#)

Vooraanzicht van apparaat

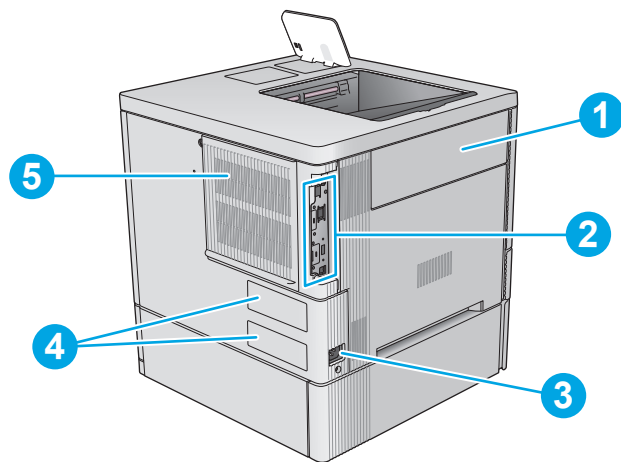


1	Standaarduitvoerbak
2	4-regelig LCD-bedieningspaneel met toetsenblok (alleen n- en dn-modellen)
3	Hardware Integration Pocket (HIP) voor het aansluiten van accessoires en apparatuur van derden (alleen dn- en x-modellen)
4	USB-poort met eenvoudige toegang Plaats het USB-flashstation om af te drukken zonder computer, of om de firmware van het apparaat bij te werken. OPMERKING: Een beheerder moet deze poort eerst inschakelen.
5	Rechterdeur (toegang tot de fuser en voor het verhelpen van blokkades)
6	Lade 1
7	Modelnaam
8	Lade 2
9	Voorklep (toegang tot tonercartridges)
10	Aan-uitknop
11	Bedieningspaneel met kleurenaanraakscherm (alleen x-modellen)

-
- | | |
|----|--|
| 12 | Rechteronderklep van de papierinvoerlade voor 1 x 550 vel (toegang voor het verhelpen van papierstoringen) |
| 13 | Papierinvoerlade voor 1 x 550 vel, lade 3 (inbegrepen bij het x-model, optioneel voor andere modellen) |
-

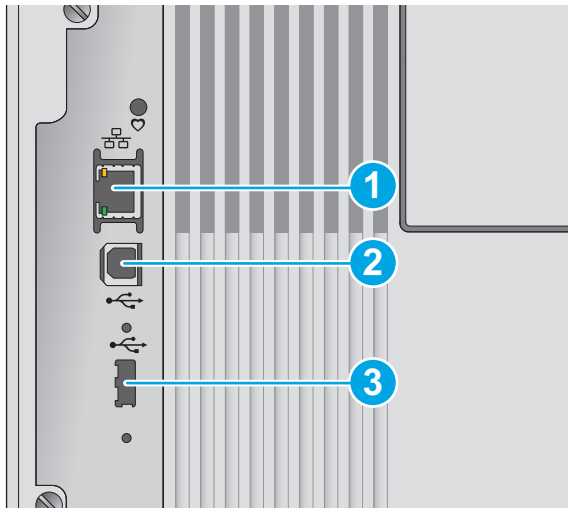
OPMERKING: Het M552-model ondersteunt één papierinvoereenheid voor 1 x 550 vel. De M553-modellen ondersteunen maximaal drie papierinvoereenheden voor 1 x 550 vel.

Achteraanzicht van apparaat



1	Klep van de tonerafvaleenheid
2	Formatter (bevat de interfacepoorten)
3	Netsnoeraansluiting
4	Sticker met product- en serienummer
5	Formatterklep

Interfacepoorten

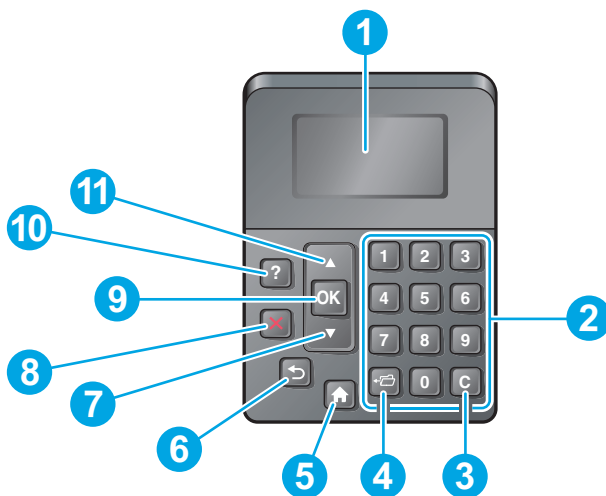


1	Ethernetpoort (RJ-45) voor LAN (Local Area Network)
2	Snelle USB 2.0-afdrukpoort
3	USB-poort voor het aansluiten van externe USB-apparaten (er bevindt zich mogelijk een afdekklepje op deze poort)

OPMERKING: Gebruik de USB-poort naast het bedieningspaneel om gemakkelijk af te drukken via USB.

Overzicht van het bedieningspaneel (4-regelig bedieningspaneel, alleen n- en dn-modellen)

Gebruik het bedieningspaneel om statusinformatie over het product en de taak te verkrijgen en het product te configureren.





1	Display van het bedieningspaneel	Geeft statusinformatie, menu's, Help-informatie en foutberichten weer.
2	Numeriek toetsenblok	Numerieke waarden invoeren
3	Wisknop	Hiermee herstelt u de standaardwaarden en sluit u het Help-scherm


4	Knop Map	Voor snelle toegang tot het menu Taak ophalen
5	Knop Beginscherm	hiermee opent en sluit u de menu's
6	Knop Terug	hiermee gaat u één niveau terug in het menu of gaat u één positie terug bij een numerieke invoer
7	Pijl omlaag	hiermee navigeert u naar het volgende item in de lijst of verlaagt u de waarde van numerieke items
8	Stopknop	Hiermee wordt de huidige afdruktaak geannuleerd en worden de pagina's uit het apparaat gevoerd.
9	Knop OK	<ul style="list-style-type: none"> De geselecteerde waarde voor een optie wordt opgeslagen hiermee voert u de handeling uit die correspondeert met het item dat is gemarkeerd op de display van het bedieningspaneel Hiermee kunt u een foutomstandigheid wissen, als deze kan worden gewist
10	Knop Help	hiermee geeft u informatie weer over het bericht op de display van het bedieningspaneel
11	Pijl omhoog	hiermee navigeert u naar het vorige item in de lijst of verhoogt u de waarde van numerieke items

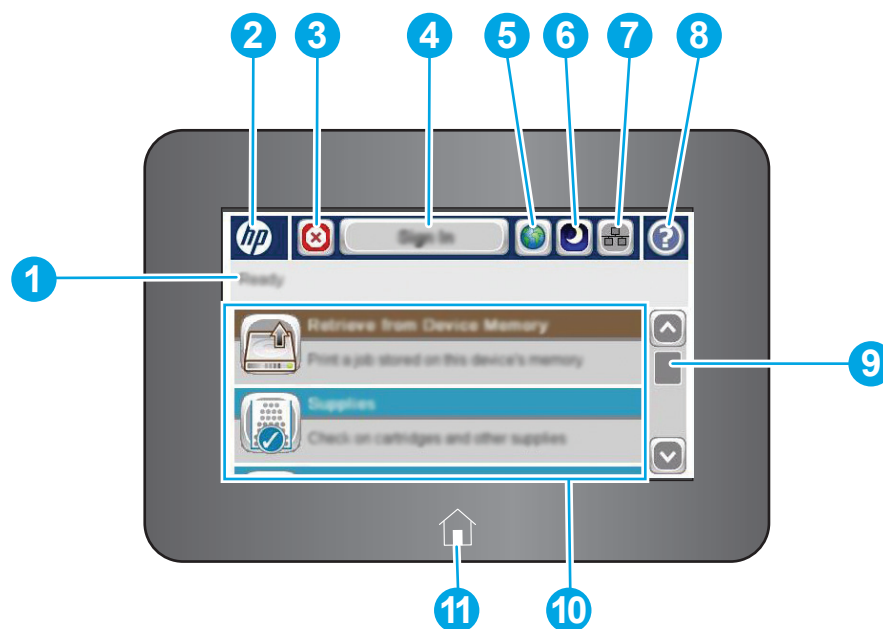
Overzicht van het bedieningspaneel (bedieningspaneel met aanraakscherm, alleen x-model)

 **OPMERKING:** Kantel het bedieningspaneel voor een betere weergave.




Het beginscherm biedt toegang tot apparaatfuncties en geeft de huidige apparaatstatus weer.

U kunt altijd terugkeren naar het beginscherm door de knop Beginscherm  aan te raken. Raak de knop Beginscherm  aan de linkerzijde van het bedieningspaneel aan om terug te keren naar het beginscherm, of raak de knop Beginscherm aan in de linkerbovenhoek van de meeste schermen.


 **OPMERKING:** De functies die in het beginscherm worden weergegeven zijn afhankelijk van de configuratie van het apparaat.



1 Apparaatstatus De statusregel biedt informatie over de algehele apparaatstatus.

2	HP-logo of de knop Beginscherm	Met uitzondering van het beginscherm verandert op elk scherm het HP-logo in de knop Beginscherm  . Raak de knop Beginscherm  aan om terug te keren naar het Beginscherm.
3	Stopknop	Raak de stopknop aan als u de huidige taak wilt onderbreken. Het scherm Taakstatus wordt geopend, waar u de taak kunt annuleren of voortzetten.
4	De knop Aanmelden of Afmelden	Raak de knop Aanmelden aan voor toegang tot de beveiligde functies. Gebruik de knop Afmelden om u af te melden bij het apparaat. Het apparaat herstelt alle opties naar de standaardinstellingen.
5	Knop Taalselectie	Raak de taalselectieknop aan om de taal te selecteren voor het bedieningspaneel van het apparaat.
6	Sluimerknop	Raak de sluimerknop aan om de sluimermodus van het apparaat te activeren.
7	Netwerkknop	Raak de netwerkknop aan voor informatie over de netwerkverbinding.
8	Knop Help	Raak de knop Help aan om het geïntegreerde helpsysteem te openen.
9	Schuifbalk	Gebruik de schuifbalk om de volledige lijst van beschikbare functies te bekijken.
10	Functies	Afhankelijk van de configuratie van het apparaat kunnen de volgende functies hier worden weergegeven: <ul style="list-style-type: none"> • Opslaan in apparaatgeheugen • ophalen van USB • ophalen uit apparaatgeheugen • Taakstatus • Benodigdheden • Laden • Beheer • Apparaatonderhoud
11	Knop beginscherm	U kunt altijd naar het beginscherm terugkeren door de knop Beginscherm  aan te raken.

Apparaatspecificaties

 **BELANGRIJK:** De volgende specificaties zijn correct op het moment van uitgave maar zijn onderhevig aan wijzigingen. Zie www.hp.com/support/colorljM552, www.hp.com/support/colorljM553 voor actuele informatie.

- [Technische specificaties](#)
- [Ondersteunde besturingssystemen](#)
- [Mobiele afdrukoplossingen](#)
- [Apparaatafmetingen](#)
- [Stroomverbruik, stroomvoorzieningsspecificaties en geluidsuitstoot](#)
- [Bereik voor de werkomgeving](#)

Technische specificaties

Modelnaam		M552dn	M553n	M553dn	M553x
Apparaatnummer		B5L23A	B5L24A	B5L25A	B5L26A
Papierverwerking	Lade 1 (100 vel)	✓	✓	✓	✓
	Lade 2 (550 vel)	✓	✓	✓	✓
	Lade 3 (papierinvoerlade voor 1 x 550 vel)	Optioneel	Optioneel	Optioneel	✓
	<p>OPMERKING: Het M552-model ondersteunt één papierinvoereenheid voor 1 x 550 vel. De M553-modellen ondersteunen maximaal drie papierinvoereenheden voor 1 x 550 vel.</p>				
	Printerstandaard	Optioneel	Optioneel	Optioneel	Optioneel
	Automatisch dubbelzijdig afdrukken (duplex)	✓	Niet beschikbaar	✓	✓
Connectiviteit	10/100/1000 Ethernet LAN-aansluiting met IPv4 en IPv6	✓	✓	✓	✓
	Snelle USB 2.0	✓	✓	✓	✓
	USB-poort voor direct afdrukken zonder computer en bijwerken van firmware	✓	✓	✓	✓
	Aansluitmogelijkheid (HIP) voor apparatuur van derden	✓	Niet ondersteund	✓	✓
	HP interne USB-poorten	Optioneel	Optioneel	Optioneel	Optioneel
	HP Jetdirect 3000w NFC/Wireless-accessoire voor afdrukken vanaf mobiele apparaten	Optioneel	Optioneel	Optioneel	Niet ondersteund
	Geïntegreerde functionaliteit voor HP Near-Field Communication (NFC) en Wi-Fi Direct voor afdrukken vanaf mobiele apparaten	Niet ondersteund	Niet ondersteund	Niet ondersteund	✓
	HP Jetdirect 2900nw printserveraccessoire voor draadloze verbinding	Optioneel	Optioneel	Optioneel	Optioneel
Geheugen	1 GB basisgeheugen	✓	✓	✓	✓
	<p>OPMERKING: Voor de M553-modellen is het basisgeheugen uitbreidbaar naar 2 GB door een DIMM-geheugenmodule toe te voegen. Het M552-model biedt geen ondersteuning voor geheugenuitbreiding.</p>				

Modelnaam		M552dn	M553n	M553dn	M553x
Apparaatnummer		B5L23A	B5L24A	B5L25A	B5L26A
	HP High-Performance Secure Hard Disk	Niet ondersteund	Optioneel	Optioneel	Optioneel
Beveiliging	HP Trusted Platform-module voor het coderen van alle gegevens die het product verwerkt	Optioneel	Optioneel	Optioneel	Optioneel
Schermb van het bedieningspaneel en invoer	4-regelig grafisch scherm met een toetsenblok met 10 toetsen	✓	✓	✓	Niet ondersteund
	Bedieningspaneel uitgevoerd als kleurenaanraakscherm	Niet ondersteund	Niet ondersteund	Niet ondersteund	✓
Afdrukken	Drukt 33 pagina's per minuut (ppm) af op papier van A4-formaat en 35 ppm op papier van Letter-formaat	✓			
	Drukt 37 pagina's per minuut (ppm) af op papier van A4-formaat en 40 ppm op papier van Letter-formaat		✓	✓	✓
	USB-afdrukfunctie (geen computer vereist)		✓	✓	✓

Ondersteunde besturingssystemen

De volgende informatie geldt voor de Windows Product-Specific PCL 6- en OS X-printerdrivers en de meegeleverde software-installatie-cd.


Windows: De HP software-installatie-cd installeert de driver "HP PCL.6" of "HP PCL 6" versie 3, afhankelijk van het Windows-besturingssysteem, evenals optionele software bij gebruik van het volledige software-installatieprogramma. Download de printerdriver "HP PCL-6" versie 4 van de website voor productondersteuning: www.hp.com/support/colorljM552, www.hp.com/support/colorljM553.


Mac-computers en OS X: Mac-computers en mobiele Apple-apparaten worden door dit product ondersteund. De OS X-printerdriver en het printerhulpprogramma kunnen worden gedownload van hp.com en zijn ook beschikbaar via Apple Software Update. De HP installatiesoftware voor OS X is niet inbegrepen op de meegeleverde cd. Voer de volgende stappen uit om de OS X-installatiesoftware te downloaden:

1. Ga naar www.hp.com/support/colorljM552, www.hp.com/support/colorljM553.
2. Selecteer **Ondersteuningsopties**. Ga naar **Downloadopties** en selecteer **Stuurprogramma's, software en firmware**.
3. Klik op de besturingssysteemversie en vervolgens op de knop **Download**.

Besturingssysteem	De driver is geïnstalleerd	Opmerkingen
Windows® XP SP3, 32-bits	De productspecifieke printerdriver “HP PCL.6” voor dit besturingssysteem wordt geïnstalleerd als onderdeel van de basissoftware-installatie. Het basisinstallatieprogramma installeert alleen de driver.	Het volledige software-installatieprogramma wordt niet ondersteund voor dit besturingssysteem. Gebruik UPD-drivers voor 64-bits besturingssystemen. Sinds april 2009 biedt Microsoft geen ondersteuning meer voor Windows XP. HP zal zijn best blijven doen om ondersteuning te bieden voor het niet langer verkrijgbare Windows XP.
Windows Vista®, 32-bits	De productspecifieke printerdriver “HP PCL.6” voor dit besturingssysteem wordt geïnstalleerd als onderdeel van de basissoftware-installatie. Het basisinstallatieprogramma installeert alleen de driver.	Het volledige software-installatieprogramma wordt niet ondersteund voor dit besturingssysteem. Gebruik UPD-drivers voor 64-bits besturingssystemen.
Windows Server 2003 SP2, 32-bits	De productspecifieke printerdriver “HP PCL.6” voor dit besturingssysteem wordt geïnstalleerd als onderdeel van de basissoftware-installatie. Het basisinstallatieprogramma installeert alleen de driver.	Het volledige software-installatieprogramma wordt niet ondersteund voor dit besturingssysteem. Gebruik UPD-drivers voor 64-bits besturingssystemen. Sinds juli 2010 biedt Microsoft geen ondersteuning meer voor Windows Server 2003. HP zal zijn best blijven doen om ondersteuning te bieden voor het niet langer verkrijgbare besturingssysteem Windows Server 2003.
Windows 7 SP1, 32-bits en 64-bits	De productspecifieke printerdriver “HP PCL 6” voor dit besturingssysteem wordt geïnstalleerd als onderdeel van de volledige software-installatie.	
Windows 8, 32-bits en 64-bits	De productspecifieke printerdriver “HP PCL 6” voor dit besturingssysteem wordt geïnstalleerd als onderdeel van de volledige software-installatie.	Ondersteuning voor Windows 8 RT wordt geboden via Microsoft IN OS Versie 4, 32-bits driver.
Windows 8.1, 32-bits en 64-bits	De productspecifieke printerdriver “HP PCL 6” voor dit besturingssysteem wordt geïnstalleerd als onderdeel van de volledige software-installatie.	Ondersteuning voor Windows 8.1 RT wordt geboden via Microsoft IN OS Versie 4, 32-bits driver.
Windows Server 2008 SP2, 32-bits	De productspecifieke printerdriver “HP PCL.6” voor dit besturingssysteem wordt geïnstalleerd als onderdeel van de basissoftware-installatie. Het basisinstallatieprogramma installeert alleen de driver	Het volledige software-installatieprogramma wordt niet ondersteund voor dit besturingssysteem.
Windows Server 2008 SP2, 64-bits	De productspecifieke printerdriver “HP PCL 6” voor dit besturingssysteem wordt geïnstalleerd als onderdeel van de volledige software-installatie.	

Besturingssysteem	De driver is geïnstalleerd	Opmerkingen
Windows Server 2008 R2, SP 1, 64-bits	De productspecifieke printerdriver "HP PCL 6" voor dit besturingssysteem wordt geïnstalleerd als onderdeel van de volledige software-installatie.	
Windows Server 2012, 64-bit	Het software-installatieprogramma ondersteunt Windows Server 2012 niet, maar de productspecifieke printerdrivers "HP PCL 6" versie 3 en "HP PCL-6" versie 4 ondersteunen deze wel.	Download de driver van de HP website en gebruik het hulpprogramma Windows Printer toevoegen om deze te installeren.
Windows Server 2012 R2, 64-bits	Het software-installatieprogramma ondersteunt Windows Server 2012 niet, maar de productspecifieke printerdrivers "HP PCL 6" en "HP PCL-6" versie 4 ondersteunen deze wel.	Download de driver van de HP website en gebruik het hulpprogramma Windows Printer toevoegen om deze te installeren.
OS X 10.7 Lion, OS X 10.8 Mountain Lion en OS X 10.9 Mavericks	De OS X-printerdriver en het printerhulpprogramma kunnen worden gedownload van hp.com en zijn ook beschikbaar via Apple Software Update. De HP installatiesoftware voor OS X is niet inbegrepen op de meegeleverde cd.	<p>Download voor OS X het volledige installatieprogramma van de ondersteuningswebsite voor dit product.</p> <ol style="list-style-type: none"> 1. Ga naar www.hp.com/support/colorljM552, www.hp.com/support/colorljM553. 2. Selecteer Ondersteuningsopties. Ga naar Downloadopties en selecteer Stuurprogramma's, software en firmware. 3. Klik op de besturingssysteemversie en vervolgens op de knop Download.


 **OPMERKING:** Voor een actueel overzicht van ondersteunde besturingssystemen en voor uitgebreide Help van HP voor het apparaat, gaat u naar www.hp.com/support/colorljM552, www.hp.com/support/colorljM553.

 **OPMERKING:** Ga voor meer informatie over client- en serverbesturingssystemen en driverondersteuning voor HP UPD PCL6, UPD PCL 5 en UPD PS voor dit product naar www.hp.com/go/upd. Klik onder **Meer informatie** op **Koppeling naar ondersteunde producten**.

Mobiele afdrুকoplossingen

Het product ondersteunt de volgende software voor mobiel afdrucken:

- HP ePrint-software

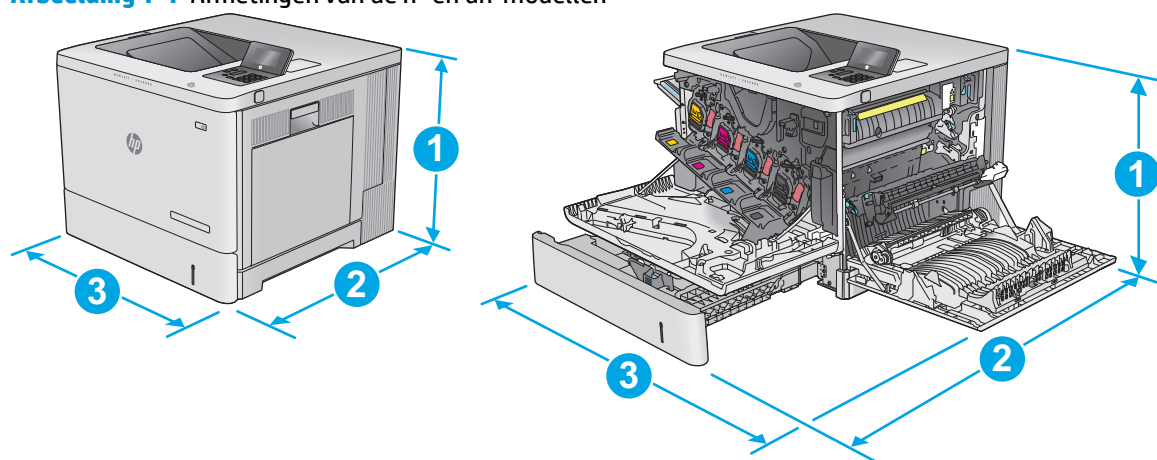
 **OPMERKING:** De HP ePrint-software ondersteunt de volgende besturingssystemen: Windows 7 SP 1 (32-bits en 64-bits); Windows 8 (32-bits en 64-bits); Windows 8.1 (32-bits en 64-bits); en OS X versies 10.6 Snow Leopard, 10.7 Lion, 10.8 Mountain Lion en 10.9 Mavericks.

- HP ePrint via e-mail (HP Webservices moet zijn ingeschakeld en het product moet zijn geregistreerd bij HP Connected)
- HP ePrint app (beschikbaar voor Android, iOS en Blackberry)
- ePrint Enterprise app (ondersteund door alle producten met ePrint Enterprise Server Software)

- HP Home and Biz app (beschikbaar voor Symbian/Nokia-apparaten)
- Google Cloud Print 1.0 (het product moet zijn geregistreerd bij HP Connected en Google Cloud)
- AirPrint
- Afdrukken met Android

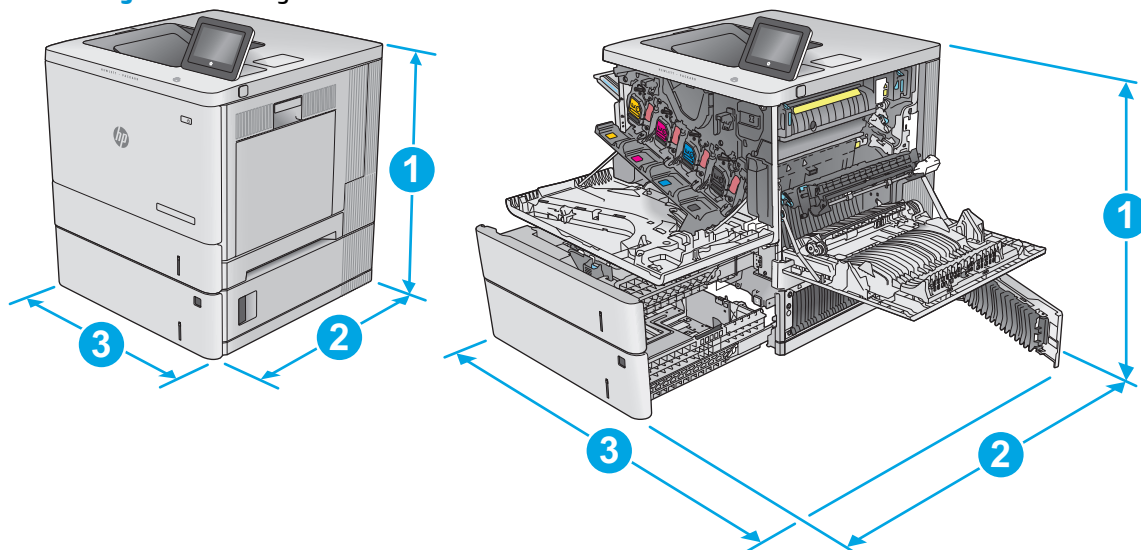
Apparaatafmetingen

Afbeelding 1-1 Afmetingen van de n- en dn-modellen



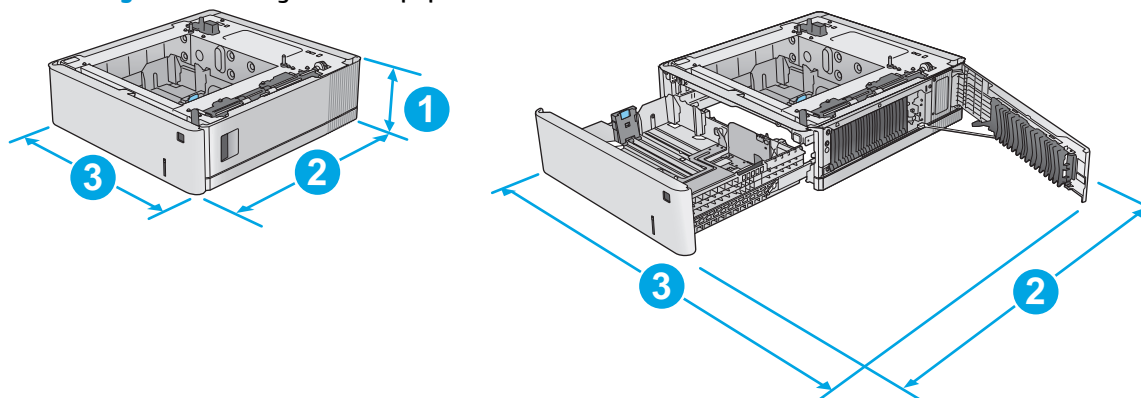
	Product volledig gesloten	Product volledig geopend
1. Hoogte	399 mm	399 mm
2. Diepte	479 mm	771 mm
3. Breedte	458 mm	826 mm
Gewicht	n-model: 27 kg dn-model: 27,5 kg	

Afbeelding 1-2 Afmetingen van het x-model



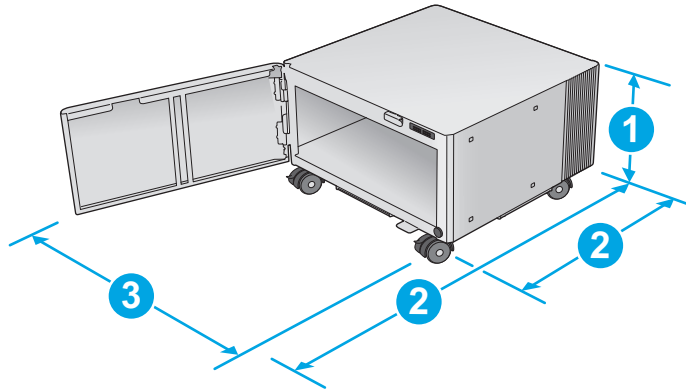
	Product volledig gesloten	Product volledig geopend
1. Hoogte	581 mm	581 mm
2. Diepte	479 mm	771 mm
3. Breedte	458 mm	853 mm
Gewicht	33,4 kg	

Afbeelding 1-3 Afmetingen van de papierinvoerlade voor 1 x 550 vel



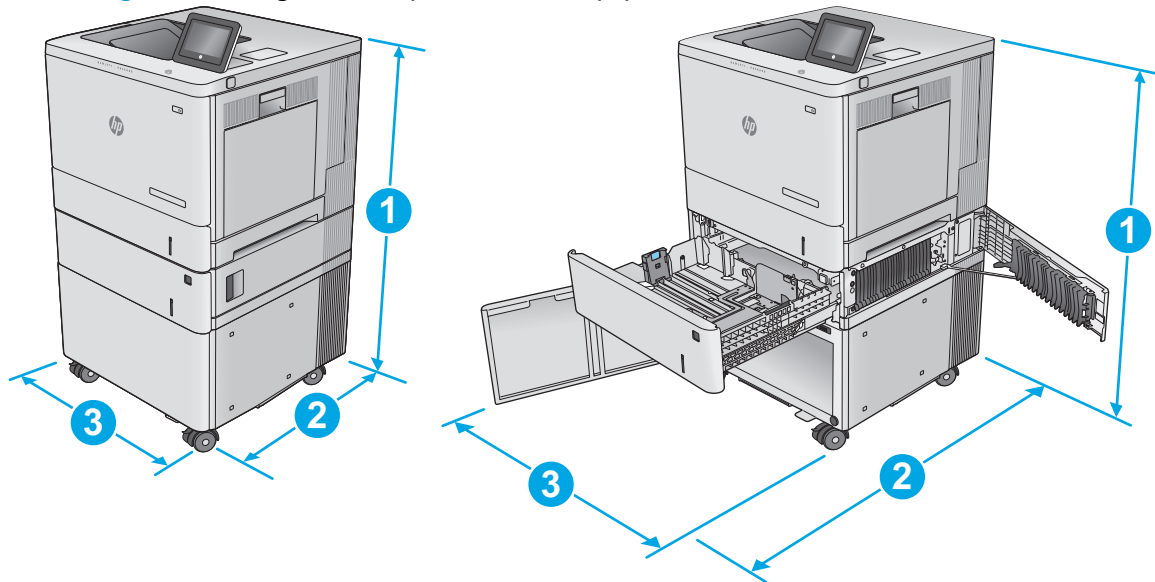
1. Hoogte	130 mm
2. Diepte	Lade dicht: 458 mm Lade open: 771 mm
3. Breedte	Rechteronderklep dicht: 458 mm Rechteronderklep open: 853 mm
Gewicht	5,8 kg

Afbeelding 1-4 Afmetingen van de printerkast en -standaard



1. Hoogte	295 mm
2. Diepte	Klep dicht: 465 mm Klep open: 900 mm
3. Breedte	460 mm
	Deze waarde is onderhevig aan wijzigingen. Ga voor actuele informatie naar www.hp.com/support/colorjM552 , www.hp.com/support/colorjM553 .
Gewicht	17,7 kg
	Deze waarde is onderhevig aan wijzigingen. Ga voor actuele informatie naar www.hp.com/support/colorjM552 , www.hp.com/support/colorjM553 .

Afbeelding 1-5 Afmetingen van het product met een papierinvoerlade voor 1 x 550 vel en de kast/standaard



	Product en accessoires volledig gesloten	Product en accessoires volledig geopend
1. Hoogte	876 mm	876 mm
2. Diepte	479 mm	900 mm

	Product en accessoires volledig gesloten	Product en accessoires volledig geopend
3. Breedte	458 mm	853 mm
Gewicht	51,1 kg	

Stroomverbruik, stroomvoorzieningspecificaties en geluidsuitstoot

Raadpleeg www.hp.com/support/colorljM552, www.hp.com/support/colorljM553 voor recente informatie.

⚠ VOORZICHTIG: De stroomvereisten zijn gebaseerd op het land/de regio waar het product wordt verkocht. Verander niets aan de ingestelde spanning. Veranderingen kunnen leiden tot beschadiging van het product en tot het vervallen van de garantie.

Bereik voor de werkomgeving

Tabel 1-1 Specificaties voor de werkomgeving

Omgeving	Aanbevolen	Toegestaan
Temperatuur	17 tot 25 °C	15 tot 30 °C
Relatieve luchtvochtigheid	Relatieve luchtvochtigheid (RH) van 30 tot 70%	10% tot 80% RH
Hoogte	Niet van toepassing	0 tot 3000 m

Apparaathardware en -software installeren

Raadpleeg de handleiding voor de hardware-installatie die u bij het apparaat hebt ontvangen voor eenvoudige installatie-instructies. Ga naar de HP-ondersteuningspagina voor aanvullende instructies.

Ga naar www.hp.com/support/colorljM552, www.hp.com/support/colorljM553 voor de uitgebreide Help van HP voor het apparaat. Zoek de volgende ondersteuning:

- Installeren en configureren
- Leren en gebruiken
- Problemen oplossen
- Software-updates downloaden
- Meepraten op ondersteuningsforums
- Informatie over garantie en wettelijke voorschriften zoeken

2 Papierladen

- [Lade 1 vullen](#)
- [Laden 2, 3, 4 en 5 vullen](#)
- [Enveloppen plaatsen](#)

Voor meer informatie:

Ga naar www.hp.com/support/colorljM552, www.hp.com/support/colorljM553.

De uitgebreide Help van HP voor het apparaat omvat de volgende informatie:

- Installeren en configureren
- Leren en gebruiken
- Problemen oplossen
- Software-updates downloaden
- Meepraten op ondersteuningsforums
- Informatie over garantie en wettelijke voorschriften zoeken

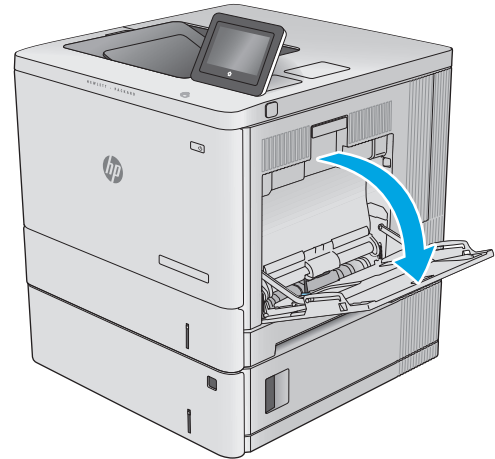
Lade 1 vullen

Inleiding

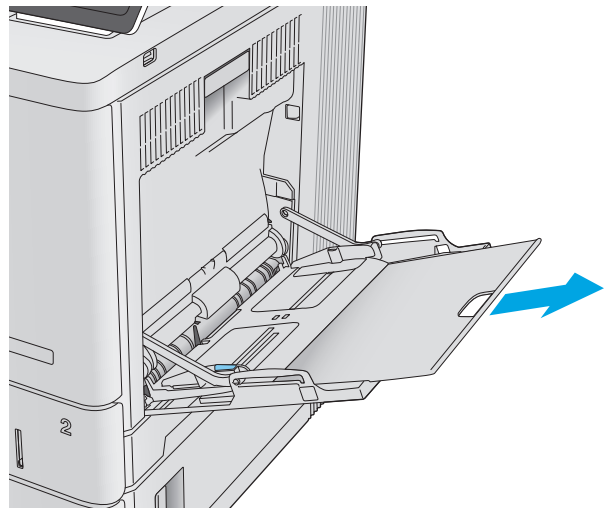
De volgende informatie beschrijft hoe u papier en enveloppen moet plaatsen in lade 1. Deze lade kan maximaal 100 vel papier met een gewicht van 75 g/m² of 10 enveloppen bevatten.

⚠ VOORZICHTIG: Als u papierstoringen wilt vermijden, mag u nooit papier toevoegen aan of verwijderen uit lade 1 tijdens het afdrukken.

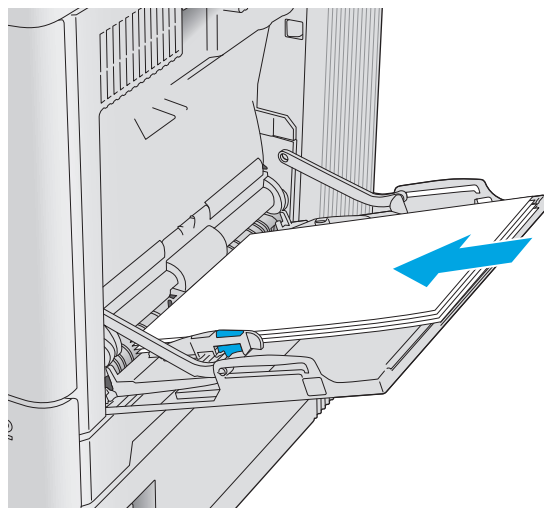
1. Open lade 1.



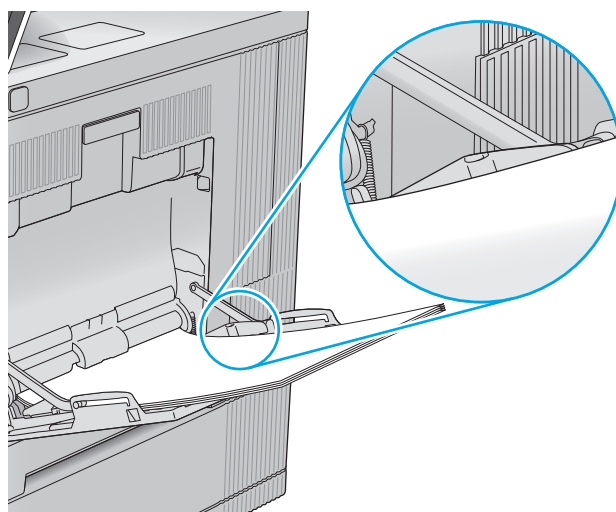
2. Trek het verlengstuk naar buiten om het papier te ondersteunen.



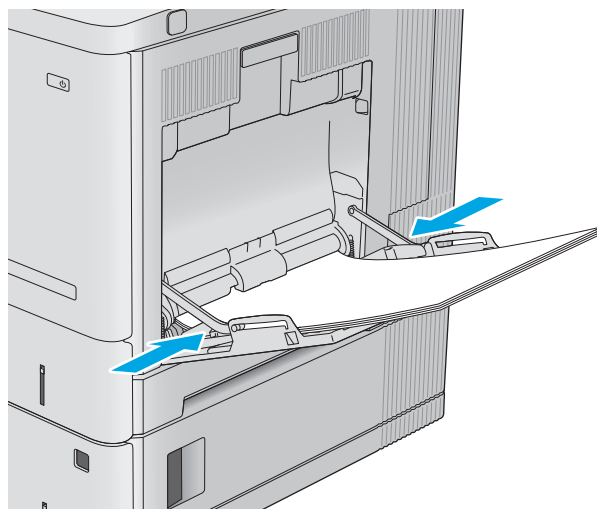
3. Schuif de papiergeleider naar het juiste formaat en plaats vervolgens het papier in de lade. Raadpleeg [Afdrukstand van het papier in lade 1 op pagina 20](#) voor informatie over de afdrukstand van het papier.



4. Zorg dat het papier onder de vullijn van de papiergeleiders past.



5. Stel de papiergeleiders zodanig bij dat deze de papierstapel licht raken maar het papier niet buigen.



Afdrukstand van het papier in lade 1

Als u papier gebruikt die een bepaalde afdrukstand vereist, plaatst u dit aan de hand van de informatie in de volgende tabel.

OPMERKING: De instellingen [Alternatieve briefhoofdmodus](#) hebben invloed op de manier waarop u briefpapier of voorgedrukt papier plaatst. Deze instelling is standaard uitgeschakeld. In deze modus plaatst u het papier op dezelfde manier als bij automatisch dubbelzijdig afdrukken. Zie [Alternatieve briefhoofdmodus gebruiken op pagina 21](#) voor meer informatie.


Papiersoort	Stand afbeelding	Enkelzijdig afdrukken	Dubbelzijdig afdrukken of met Alternatieve briefhoofdmodus ingeschakeld
Briefhoofdpapier of voorbedrukt	Staand	Afdrukjzijde beneden Bovenrand eerst in het apparaat	Afdrukjzijde boven Onderrand in de richting van de printer
	Liggend	Afdrukjzijde beneden Bovenrand naar de achterkant van het apparaat gericht	Afdrukjzijde boven Bovenrand naar de achterkant van het apparaat gericht
Geperforeerd	Staand of liggend	Gaten naar de achterkant van het apparaat gericht	Gaten naar de achterkant van het apparaat gericht

Alternatieve briefhoofdmodus gebruiken

Met de functie **Alternatieve briefhoofdmodus** kunt u briefhoofdpapier of voorbedrukt papier voor alle taken op dezelfde manier in de lade plaatsen, of u nu enkelzijdige of dubbelzijdige afdrucken maakt. In deze modus plaatst u het papier op dezelfde manier als bij automatisch dubbelzijdig afdrucken.

Als u deze functie wilt gebruiken, kunt u deze inschakelen via de menu's op het bedieningspaneel van het apparaat. Als u deze functie in Windows wilt gebruiken, moet u de functie ook inschakelen in de printerdriver en de papiersoort configureren in de printerdriver.

De alternatieve briefhoofdmodus inschakelen via de menu's op het bedieningspaneel van het apparaat

1. Druk op de knop **Beginscherm**  op het bedieningspaneel van het apparaat.
2. Open de volgende menu's:
 - **Beheer**
 - **Laden beheren**
 - **Alternatieve briefhoofdmodus**
3. Selecteer **Ingeschakeld** en raak vervolgens de knop **Opslaan** aan of druk op **OK**.

Afdrukken met de alternatieve briefhoofdmodus (Windows)


Als u de alternatieve briefhoofdmodus in Windows wilt gebruiken, voert u bij elke afdrucktaak de volgende procedure uit.

1. Selecteer de **afdrukoptie** vanuit het programma.
2. Selecteer het apparaat en klik vervolgens op de knop **Eigenschappen** of **Voorkeuren**.
3. Klik op het tabblad **Geavanceerd**.
4. Vouw de lijst **Printerfuncties** uit.
5. Open de vervolgkeuzelijst **Alternatieve briefhoofdmodus** en klik op de optie **Aan**.
6. Klik op de knop **Toepassen**.
7. Klik op het tabblad **Papier/Kwaliteit**.
8. Klik in de vervolgkeuzelijst **Papiersoort** op de optie **Meer....**
9. Vouw de lijst **Type is:** uit. opties
10. Vouw de lijst **Overige** opties uit en klik vervolgens op de optie **Briefhoofdpapier**. Klik op de knop **OK**.
11. Klik op de knop **OK** om het dialoogvenster **Documenteigenschappen** te sluiten. Klik in het dialoogvenster **Afdrukken** op de knop **OK** om de taak af te drukken.

Laden 2, 3, 4 en 5 vullen

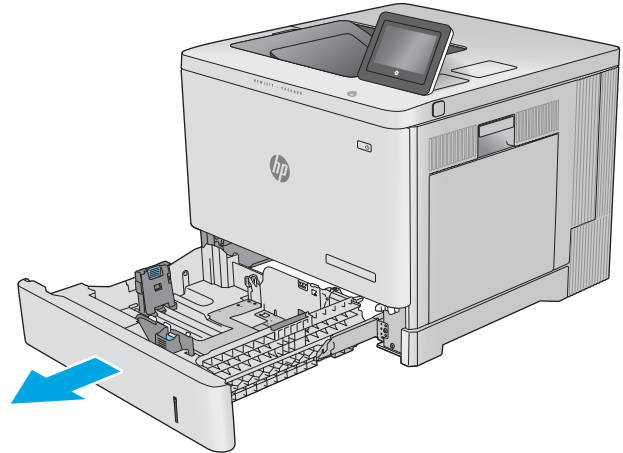
Inleiding

De volgende informatie beschrijft hoe u papier moet plaatsen in lade 2 en de optionele laden voor 550 vel (laden 3, 4 en 5; onderdeelnummer B5L34A). Deze laden kunnen maximaal 550 vel papier met een gewicht van 75 g/m² bevatten.

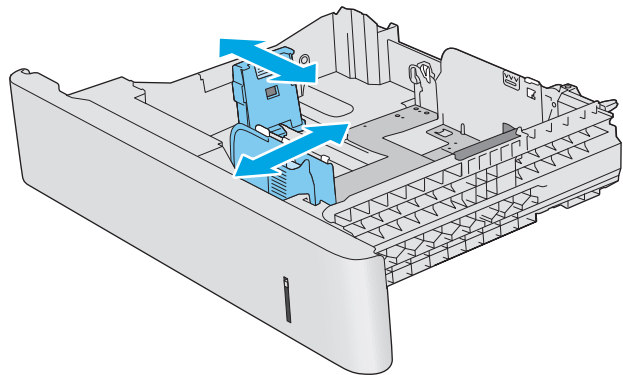
 **OPMERKING:** De procedure voor het plaatsen van papier is voor de optionele laden voor 550 vel hetzelfde als voor lade 2. Hier wordt alleen lade 2 weergegeven.

1. Open de lade.

OPMERKING: Open de lade niet als deze in gebruik is.

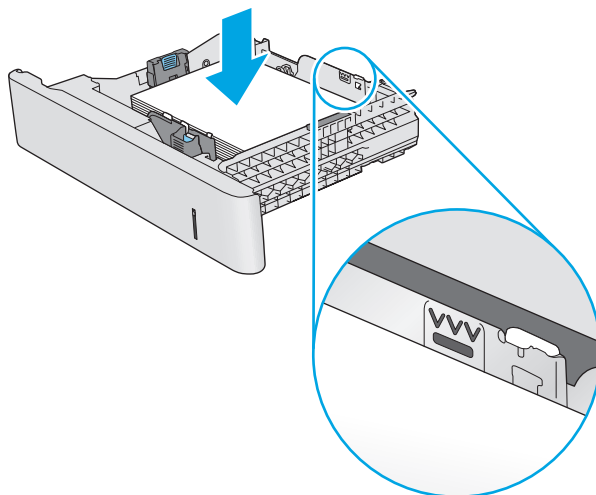


2. Voordat u papier plaatst, stelt u de papiergeleiders in door de vergrendeling van elk van de geleiders in te drukken en de geleiders op te schuiven tot het formaat van het papier dat u gebruikt.

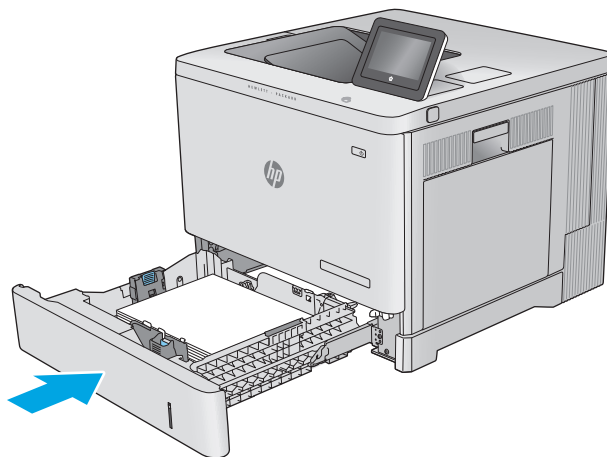


3. Plaats het papier in de lade. Zorg ervoor dat de geleiders de stapel papier net raken zonder dat de stapel gaat opbollen. Raadpleeg [Afdrukstand van laden 2, 3, 4 en 5 op pagina 24](#) voor informatie over de afdrukstand van het papier.

OPMERKING: Schuif de papiergeleiders naar het juiste formaat en plaats niet te veel papier in de lade om storingen te voorkomen. Let erop dat de bovenkant van de stapel niet boven de indicator voor de maximale stapelhoogte uitkomt.

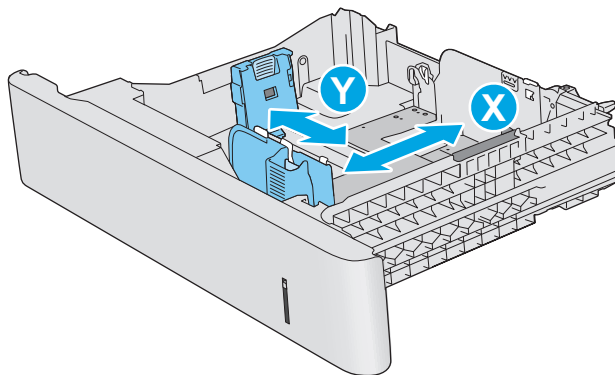


4. Sluit de lade.



5. Een configuratiebericht over de lade wordt op het bedieningspaneel van het apparaat weergegeven.
6. Als het papierformaat en de papiersoort niet juist wordt weergegeven, selecteert u [Wijzigen](#) om een ander papierformaat of een andere papiersoort te kiezen.

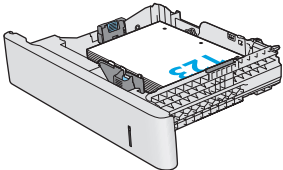
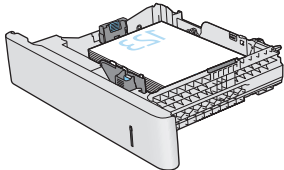
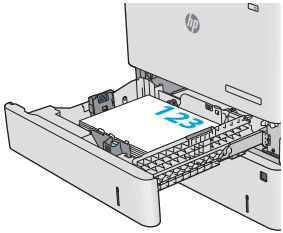
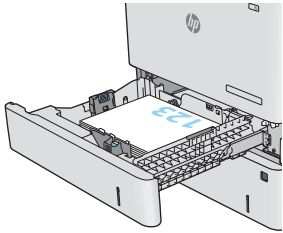
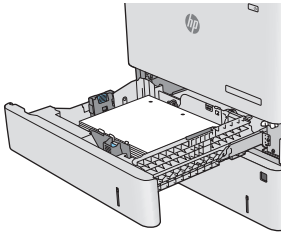
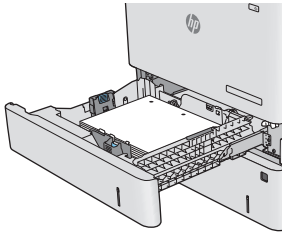
Voor papier van afwijkend formaat moet u de X- en Y-afmetingen opgeven wanneer daarom wordt gevraagd op het bedieningspaneel.



Afdrukstand van laden 2, 3, 4 en 5

Als u papier gebruikt die een bepaalde afdrukstand vereist, plaatst u dit aan de hand van de informatie in de volgende tabel.

OPMERKING: De instellingen [Alternatieve briefhoofdmodus](#) hebben invloed op de manier waarop u briefpapier of voorgedrukt papier plaatst. Deze instelling is standaard uitgeschakeld. In deze modus plaatst u het papier op dezelfde manier als bij automatisch dubbelzijdig afdrukken. Zie [Alternatieve briefhoofdmodus gebruiken op pagina 25](#) voor meer informatie.


Papiersoort	Stand afbeelding	Enkelzijdig afdrukken	Dubbelzijdig afdrukken of met Alternatieve briefhoofdmodus ingeschakeld
Briefhoofdpapier of voorbedrukt	Staand	Afdrukszijde boven Bovenhoek naar rechts	Afdrukszijde beneden Bovenhoek naar links
			
	Liggend	Afdrukszijde omhoog Bovenrand naar de achterkant van het apparaat gericht	Afdrukszijde omlaag Bovenrand naar de achterkant van het apparaat gericht
			
Geperforeerd	Staand of liggend	Gaten naar de achterkant van het apparaat gericht	Gaten naar de achterkant van het apparaat gericht
			

Alternatieve briefhoofdmodus gebruiken

Met de functie **Alternatieve briefhoofdmodus** kunt u briefhoofdpapier of voorbedrukt papier voor alle taken op dezelfde manier in de lade plaatsen, of u nu enkelzijdige of dubbelzijdige afdrucken maakt. In deze modus plaatst u het papier op dezelfde manier als bij automatisch dubbelzijdig afdrucken.

Als u deze functie wilt gebruiken, kunt u deze inschakelen via de menu's op het bedieningspaneel van het apparaat. Als u deze functie in Windows wilt gebruiken, moet u de functie ook inschakelen in de printerdriver en de papiersoort configureren in de printerdriver.

De alternatieve briefhoofdmodus inschakelen via de menu's op het bedieningspaneel van het apparaat

1. Druk op de knop **Beginscherm**  op het bedieningspaneel van het apparaat.
2. Open de volgende menu's:
 - **Beheer**
 - **Laden beheren**
 - **Alternatieve briefhoofdmodus**
3. Selecteer **Ingeschakeld** en raak vervolgens de knop **Opslaan** aan of druk op **OK**.

Afdrukken met de alternatieve briefhoofdmodus (Windows)

Als u de alternatieve briefhoofdmodus in Windows wilt gebruiken, voert u bij elke afdruktaak de volgende procedure uit.

1. Selecteer de **afdrukoptie** vanuit het programma.
2. Selecteer het apparaat en klik vervolgens op de knop **Eigenschappen** of **Voorkeuren**.
3. Klik op het tabblad **Geavanceerd**.
4. Vouw de lijst **Printerfuncties** uit.
5. Open de vervolgkeuzelijst **Alternatieve briefhoofdmodus** en klik op de optie **Aan**.
6. Klik op de knop **Toepassen**.
7. Klik op het tabblad **Papier/Kwaliteit**.
8. Klik in de vervolgkeuzelijst **Papiersoort** op de optie **Meer....**
9. Vouw de lijst **Type is:** uit. opties
10. Vouw de lijst **Overige** opties uit en klik vervolgens op de optie **Briefhoofdpapier**. Klik op de knop **OK**.
11. Klik op de knop **OK** om het dialoogvenster **Documenteigenschappen** te sluiten. Klik in het dialoogvenster **Afdrukken** op de knop **OK** om de taak af te drukken.

Enveloppen plaatsen

Inleiding

De volgende informatie beschrijft hoe u enveloppen moet plaatsen. Gebruik alleen lade 1 om op enveloppen af te drukken. In lade 1 passen 10 enveloppen.

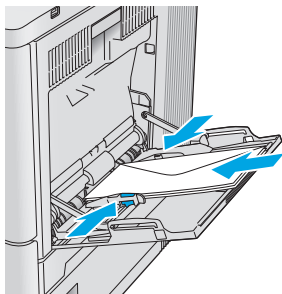
 **OPMERKING:** Selecteer de juiste papiersoort in de printerdriver voordat u begint met afdrukken.

Afdrukstand envelop

Plaats enveloppen in een van deze standen:

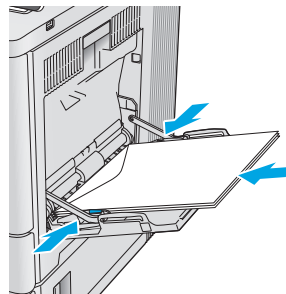
Afdrukszijde beneden

Bovenrand naar de achterkant van het apparaat gericht



Afdrukszijde beneden

Bovenrand eerst in het apparaat



3 Benodigdheden, accessoires en onderdelen

- [Benodigdheden, accessoires en onderdelen bestellen](#)
- [Tonercartridges vervangen](#)
- [De tonerafvaleenheid vervangen](#)

Voor meer informatie:

Ga naar www.hp.com/support/colorljM552, www.hp.com/support/colorljM553.

De uitgebreide Help van HP voor het apparaat omvat de volgende informatie:

- Installeren en configureren
- Leren en gebruiken
- Problemen oplossen
- Software-updates downloaden
- Meepraten op ondersteuningsforums
- Informatie over garantie en wettelijke voorschriften zoeken

Benodigheden, accessoires en onderdelen bestellen

Bestellen

Benodigheden en papier bestellen	www.hp.com/go/suresupply
Originele onderdelen of accessoires van HP bestellen	www.hp.com/buy/parts
Bestellen via service- of ondersteuningsproviders	Neem contact op met een erkend service- of ondersteuningspunt van HP.
Bestellen via de geïntegreerde webserver van HP (EWS)	Typ het IP-adres of de hostnaam van het apparaat in het adres- of URL-veld van een ondersteunde webbrowser op de computer om toegang te krijgen tot de webserver. De geïntegreerde webserver van HP bevat een koppeling naar de SureSupply-website van HP. Hier vindt u mogelijkheden voor het aanschaffen van originele HP-benodigheden.

Benodigheden en accessoires

Item	Omschrijving	Nummer
Benodigheden		
Originele HP 508A zwarte LaserJet-tonercartridge	Zwarte tonercartridge met standaardcapaciteit	CF360A
Originele HP 508X zwarte LaserJet-tonercartridge met hoge capaciteit	Zwarte tonercartridge met hoge capaciteit	CF360X
Originele HP 508A cyaan LaserJet-tonercartridge	Cyaan cartridge met standaardcapaciteit	CF361A
Originele HP 508X cyaan LaserJet-tonercartridge met hoge capaciteit	Cyaan tonercartridge met hoge capaciteit	CF361X
Originele HP 508A gele LaserJet-tonercartridge	Gele tonercartridge met standaardcapaciteit	CF362A
Originele HP 508X gele LaserJet-tonercartridge met hoge capaciteit	Gele tonercartridge met hoge capaciteit	CF362X
Originele HP 508A magenta LaserJet-tonercartridge	Magenta tonercartridge met standaardcapaciteit	CF363A
Originele HP 508X magenta LaserJet-tonercartridge met hoge capaciteit	Magenta tonercartridge met hoge capaciteit	CF363X
HP tonerafvaleenheid	Tonerafvaleenheid met klep	B5L37A
Accessoires		
Papierinvoerlade voor 550 vel	Optionele papierinvoerlade voor 550 vel (inbegrepen bij x-model) Bevat installatie-instructies OPMERKING: Het M552-model ondersteunt één papierinvoereenheid voor 1 x 550 vel. De M553-modellen ondersteunen maximaal drie papierinvoereenheden voor 1 x 550 vel.	B5L34A

Item	Omschrijving	Nummer
Printerstandaard en kast	Optionele standaard met opslagkast om de printer te ondersteunen Aanbevolen als u meerdere optionele papierinvoerladen gebruikt. Bevat installatie-instructies	B5L51A
HP High-Performance Secure Hard Disk Drive	Optionele harde schijf Bevat installatie-instructies	B5L29A
OPMERKING: Alleen M553-modellen		
1 GB DDR3 geheugen-DIMM	Optionele DIMM om het geheugen uit te breiden Bevat installatie-instructies	G6W84A
OPMERKING: Alleen M553-modellen		
HP interne USB-poorten	Twee optionele USB-poorten om apparatuur van derden aan te sluiten Bevat installatie-instructies	B5L28A
HP Trusted Platform-module	Codeert automatisch alle gegevens die het product verwerkt Bevat installatie-instructies	F5S62A
HP Jetdirect 2900nw printserver	USB draadloze afdrukserveraccessoire	J8031A
HP Jetdirect 3000w NFC/Wireless-accessoire	Wi-Fi Direct-accessoire om met één druk op de knop af te drukken vanaf mobiele apparaten OPMERKING: Alleen ondersteund door n- en dn-modellen. Deze functionaliteit is al geïntegreerd in het x-model.	J8030A

Zelfreparatie-onderdelen voor de klant

Zelfreparatie-onderdelen voor de klant (CSR, Customer Self-Repair) zijn voor veel HP LaserJet producten beschikbaar om reparatietijd te verminderen. Ga voor meer informatie over het CSR-programma en de voordelen naar www.hp.com/go/csr-support en www.hp.com/go/csr-faq.

Echte HP vervangingsonderdelen kunt u bestellen op www.hp.com/buy/parts of door contact op te nemen met een bevoegde service- of ondersteuningsproviders van HP. Om een onderdeel te bestellen, hebt u een van de volgende gegevens nodig: onderdeelnummer, serienummer (op de achterkant van de printer), productnummer of productnaam.

- Onderdelen die zijn gemarkeerd met **Verplicht** kunnen door de klant zelf worden geïnstalleerd. U kunt de reparatie ook laten uitvoeren door servicemedewerkers van HP maar dan worden kosten in rekening gebracht. Voor deze onderdelen wordt onder uw HP-productgarantie geen ondersteuning ter plekke of reparatie in de werkplaats aangeboden.
- Onderdelen die zijn gemarkeerd met **Optioneel** kunnen tijdens de garantieperiode van het apparaat op uw verzoek zonder bijkomende kosten worden geïnstalleerd door servicemedewerkers van HP.

Artikel	Omschrijving	Instructies voor zelf vervangen	Nummer
HP fuserkit	Vervangende fuser	Verplicht	B5L35-67901 (110-volt)
	Bevat installatie-instructies		B5L36-67901 (220-volt)
HP fuserkit, service	Vervangende fuser, servicekit	Verplicht	B5L35-67902 (110-volt)
	Bevat installatie-instructies		B5L36-67902 (220-volt)
ITB- en T2-rollenkit, service	Vervangende doorvoerriem en secundaire overdrachtsrol	Optioneel	B5L24-67901
	Bevat installatie-instructies		
Kit voor secundaire overdrachtsrol	Vervangende secundaire overdrachtsrol	Verplicht	B5L24-67902
	Bevat installatie-instructies		
Rollenkit voor lade 2-X	Vervangende rollen voor laden 2-5	Optioneel	B5L24-67904
	Bevat installatie-instructies		
Rollenkit lade 1	Vervangende rollen voor lade 1	Optioneel	B5L24-67905
	Bevat installatie-instructies		
SVGA-kit voor het bedieningspaneel	Vervangend bedieningspaneel met aanraakscherm voor het x-model	Verplicht	B5L24-67903
	Bevat installatie-instructies		
Kit voor solid state drive	Vervangende solid state drive (SSD)	Verplicht	5851-6415
	Bevat installatie-instructies		
Kit HDD 500 GB OPMERKING: Alleen M553-modellen	Vervangende HP High-Performance Secure Hard Disk Drive	Verplicht	5851-6419
	Bevat installatie-instructies		
USB-serverkit voor draadloos afdrukken	Vervangende HP Jetdirect 2900nw printserver	Verplicht	5851-6421
NFC-accessoirekit	Vervangende HP Jetdirect 3000w NFC/ Wireless-accessoire	Verplicht	5851-6429
1 GB DDR3 geheugen-DIMM OPMERKING: Alleen M553-modellen	Vervangende geheugen-DIMM	Verplicht	5851-6422
	Bevat installatie-instructies		
Kit voor twee interne USB-poorten	Vervangende interne USB-poorten	Verplicht	5851-6424

Toner cartridges vervangen

Inleiding

De volgende informatie biedt gegevens over de tonercartridges voor het product en instructies om deze te vervangen.

- [Informatie over tonercartridges](#)
- [De cartridges verwijderen en deze vervangen](#)


Informatie over tonercartridges

Het product geeft aan wanneer de tonercartridge bijna leeg en vrijwel leeg is. De echte resterende levensduur van het tonercartridge kan variëren. Zorg dat u een vervangende tonercartridge hebt die u kunt plaatsen wanneer de afdrukkwaliteit niet meer voldoet.


Ga naar HP SureSupply (www.hp.com/go/suresupply) om cartridges aan te schaffen of de cartridgecompatibiliteit van het product te controleren. Blader naar de onderkant van de pagina en controleer of land/regio juist is ingesteld.

Het product gebruikt vier kleuren en heeft voor elke kleur een afzonderlijke tonercartridge: geel (Y), magenta (M), cyaan (C) en zwart (K). De tonercartridges bevinden zich aan de binnenzijde van de voorklep.

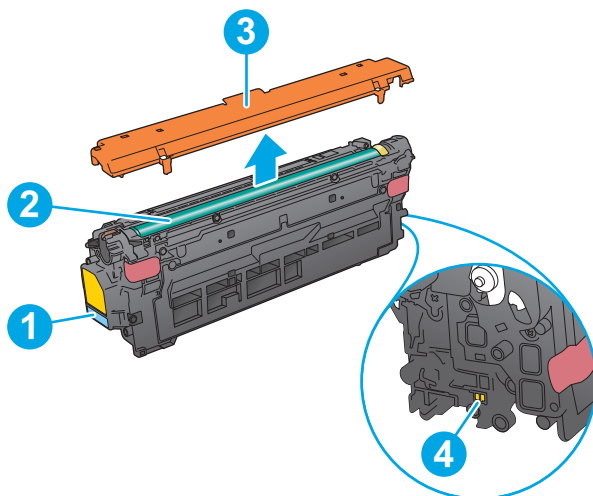
Item	Nummer
Originele HP 508A zwarte LaserJet-tonercartridge	CF360A
Originele HP 508X zwarte LaserJet-tonercartridge met hoge capaciteit	CF360X
Originele HP 508A cyaan LaserJet-tonercartridge	CF361A
Originele HP 508X cyaan LaserJet-tonercartridge met hoge capaciteit	CF361X
Originele HP 508A gele LaserJet-tonercartridge	CF362A
Originele HP 508X gele LaserJet-tonercartridge met hoge capaciteit	CF362X
Originele HP 508A magenta LaserJet-tonercartridge	CF363A
Originele HP 508X magenta LaserJet-tonercartridge met hoge capaciteit	CF363X

 **OPMERKING:** Toner cartridges met hoge capaciteit bevatten meer toner dan standaardcartridges, waardoor er meer pagina's mee kunnen worden afgedrukt. Ga naar www.hp.com/go/learnaboutesupplies voor meer informatie.

Verwijder de tonercartridge pas uit de verpakking wanneer u deze gaat vervangen.

 **VOORZICHTIG:** stel de tonercartridge niet langer dan enkele minuten bloot aan licht. Zo voorkomt u beschadiging van de cartridge. Dek de groene afbeeldingsdrum af als de tonercartridge voor langere tijd uit het apparaat wordt verwijderd.

De volgende afbeelding geeft de onderdelen van de tonercartridge weer.



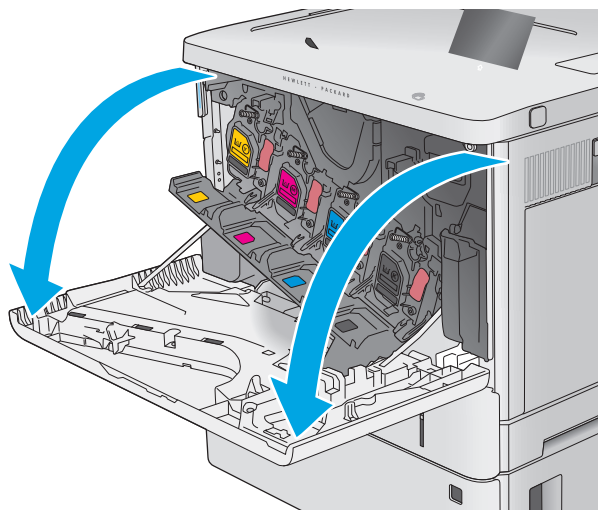
1	Hendel
2	Afbeeldingsdrum
3	Beschermfolie
4	Geheugenchip

⚠ VOORZICHTIG: Als er toner op uw kleding komt, veegt u dit af met een droge doek en wast u de kleding in koud water. Met warm water wordt de toner in de stof opgenomen.

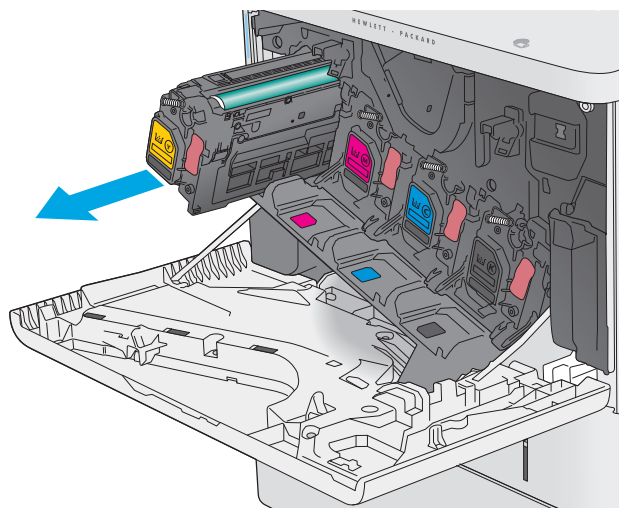
📄 OPMERKING: Op de verpakking van de tonercartridge vindt u informatie over hergebruik van gebruikte cartridges.

De cartridges verwijderen en deze vervangen

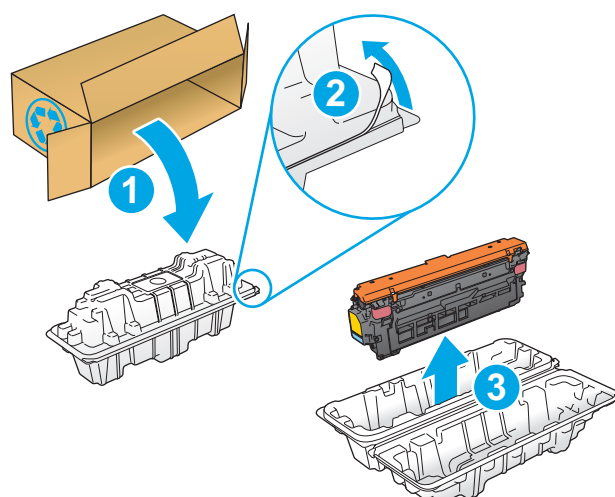
1. Open de voorklep.



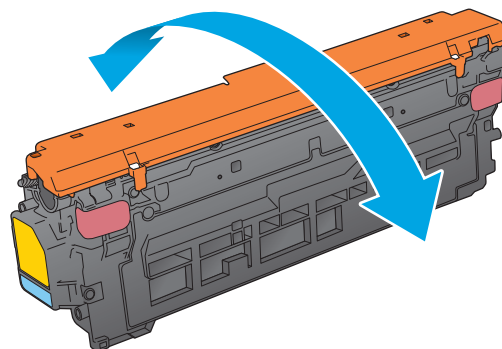
2. Trek de gebruikte tonercartridge aan de greep uit het apparaat.



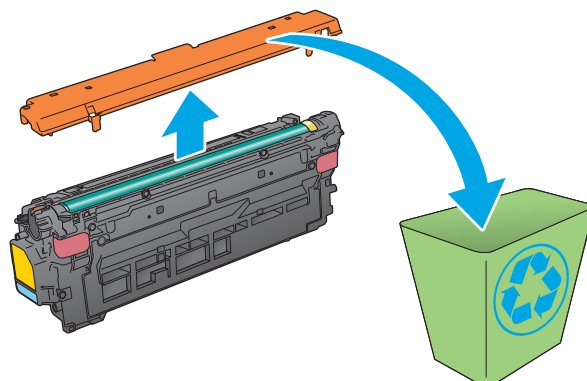
3. Haal de nieuwe tonercartridge uit de beschermende verpakking door de plastic strook te verwijderen en de verpakking te openen. Bewaar alle verpakking om de tonercartridge mee te recyclen.



4. Pak het inktpatroon aan beide zijden vast en schud de cartridge 5-6 maal.

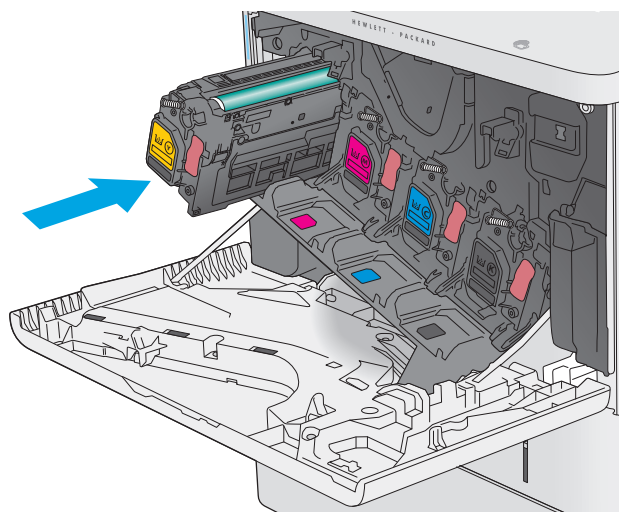


5. Verwijder de beschermfolie van de tonercartridge.

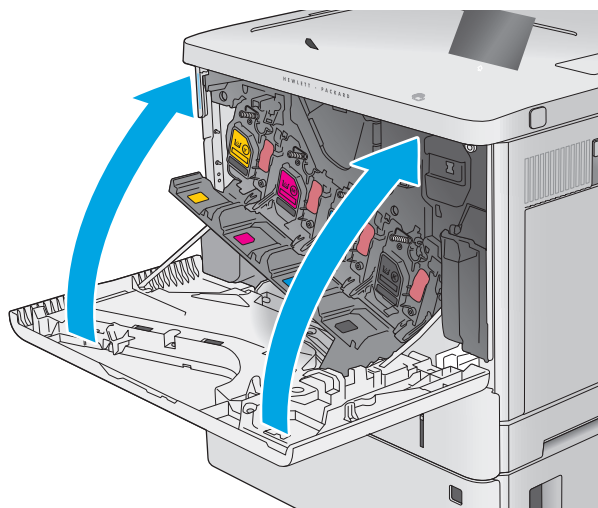


6. Ondersteun de tonercartridge door een hand eronder te houden terwijl u de cartridgehendel met uw andere hand vasthoudt. Houd de tonercartridge recht voor de sleuf in het schap en schuif de cartridge in het product.

OPMERKING: Raak de groene afbeeldingsdrum niet aan. Vingerafdrukken op de drum kunnen defecten in het afdrucken veroorzaken.



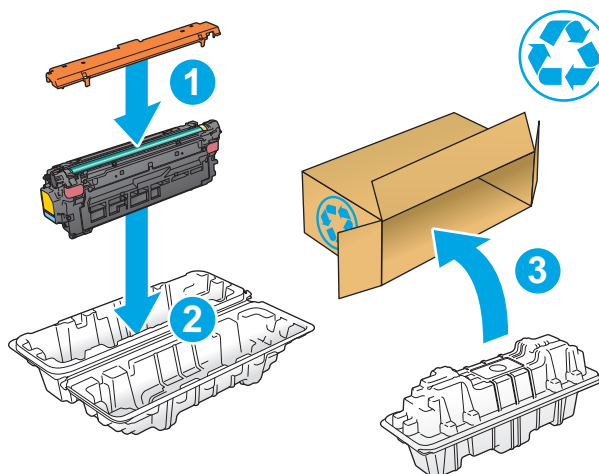
7. Sluit de voorklep.



8. Stop de gebruikte tonercartridge en beschermfolie in de doos waarin de nieuwe cartridge is geleverd.

In de VS en Canada wordt een gefrankeerd etiket in de doos meegeleverd. Ga voor andere landen/regio's naar www.hp.com/recycle om een gefrankeerd etiket af te drukken.

Plak het gefrankeerde etiket op de doos en retourneer de gebruikte cartridge naar HP voor recycling.




De tonerfvaleenheid vervangen


Inleiding

De volgende informatie biedt gegevens over de tonerfvaleenheid van het product en instructies om deze te vervangen.

Het product geeft aan wanneer de tonerfvaleenheid bijna vol of volledig vol is. Als de tonerfvaleenheid volledig vol is, stopt de printer met afdrucken totdat deze is vervangen.

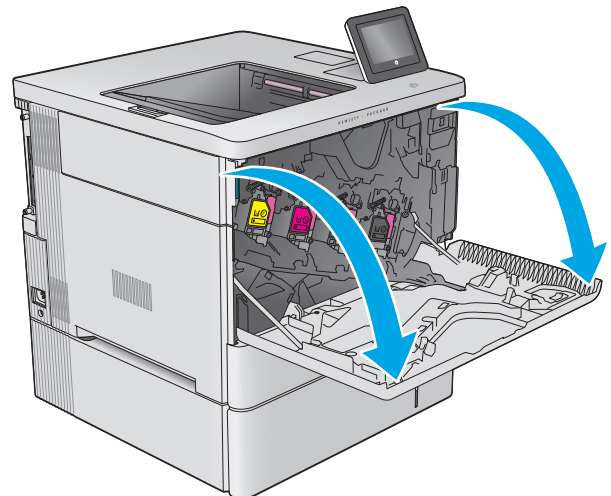
Ga naar HP Parts Store (www.hp.com/buy/parts) om een tonerfvaleenheid aan te schaffen (onderdeelnummer B5L37A).

 **OPMERKING:** de tonerfvaleenheid is ontworpen voor eenmalig gebruik. Probeer niet de tonerfvaleenheid te legen en opnieuw te gebruiken. Doet u dit toch, dan kan toner worden gemorst in het apparaat, wat een verminderde afdrukkwaliteit tot gevolg kan hebben. Stuur de tonerfvaleenheid na gebruik terug naar het HP Planet Partners-programma voor recycling.

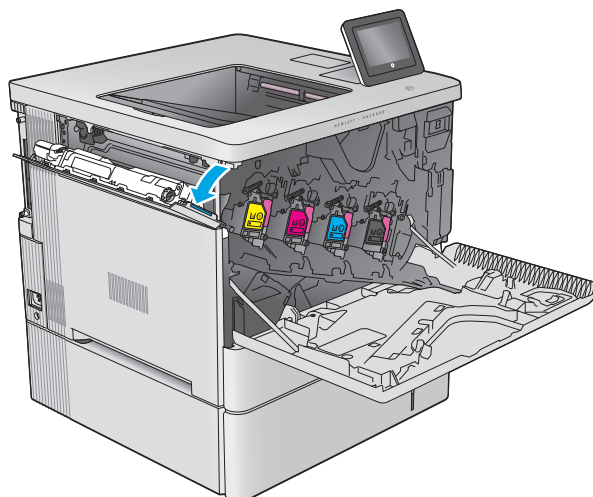
 **VOORZICHTIG:** Als er toner op uw kleding komt, veegt u dit af met een droge doek en wast u de kleding in koud water. Met warm water wordt de toner in de stof opgenomen.

De tonerfvaleenheid verwijderen en vervangen

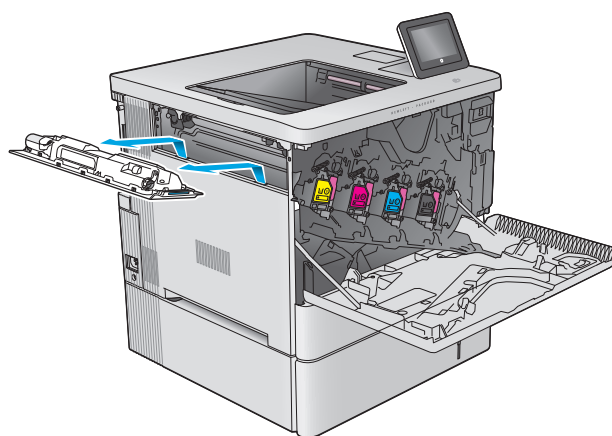
1. Open de voorklep.



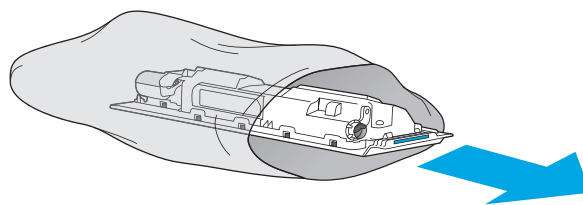
2. Open de klep van de tonerfvaleenheid aan de linkerkzijde van het product.



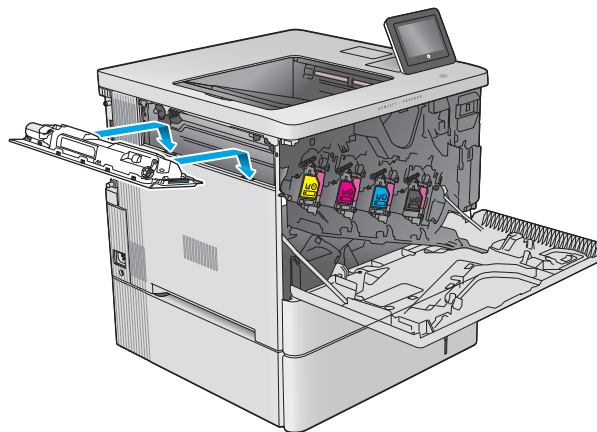
3. Trek de tonerfvaleenheid met de bevestigde klep naar buiten.



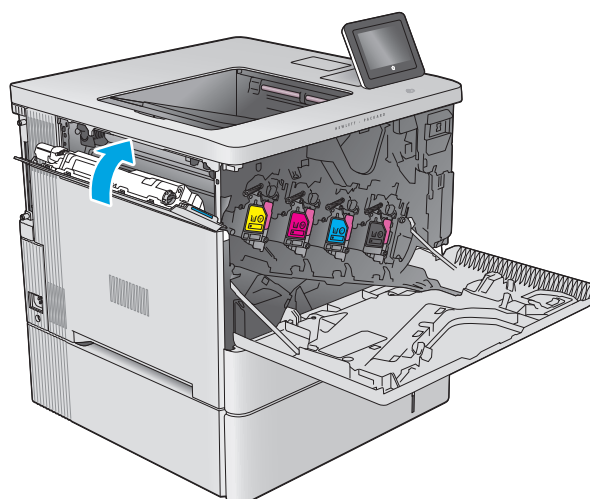
4. Haal de nieuwe tonerfvaleenheid uit de verpakking.



5. Plaats de nieuwe tonerfvaleenheid met de bevestigde klep in het product. Lijn de tabs op de klep uit met de uitsparingen in het product.

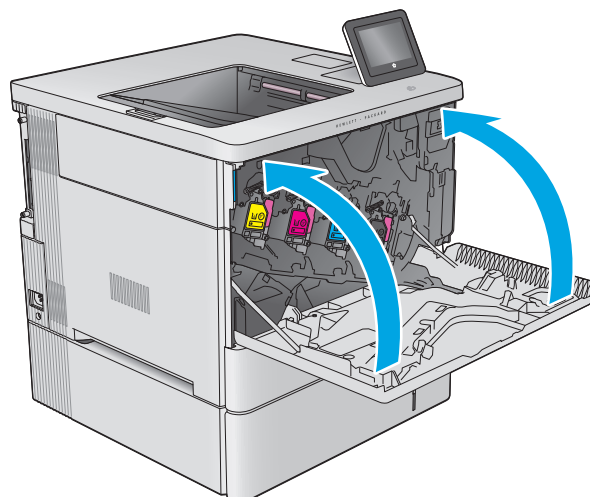


6. Sluit de klep van de tonerfvaleenheid.



7. Sluit de voorklep.

Als u de tonerfvaleenheid wilt recyclen, volgt u de instructies bij de nieuwe tonerfvaleenheid.



4 Afdrukken

- [Afdruktaken \(Windows\)](#)
- [Afdruktaken \(OS X\)](#)
- [Afdruktaken opslaan op het apparaat om later af te drukken](#)
- [Mobiel afdrukken](#)
- [Afdrukken vanaf de USB-poort](#)

Voor meer informatie:

Ga naar www.hp.com/support/colorljM552, www.hp.com/support/colorljM553.

De uitgebreide Help van HP voor het apparaat omvat de volgende informatie:


- Installeren en configureren
- Leren en gebruiken
- Problemen oplossen
- Software-updates downloaden
- Meepraten op ondersteuningsforums
- Informatie over garantie en wettelijke voorschriften zoeken


Afdruktaken (Windows)

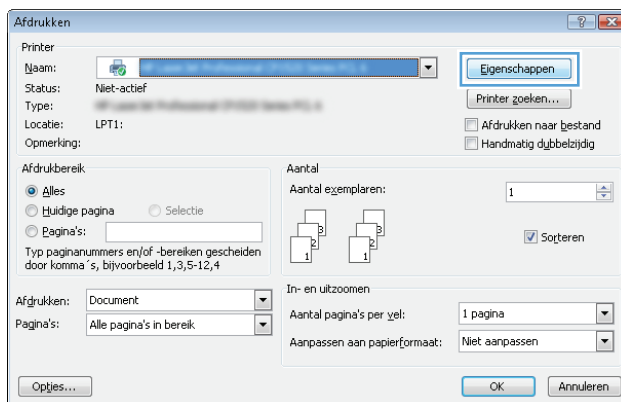
Afdrukken (Windows)

De volgende procedure beschrijft het standaardafdrukproces voor Windows.

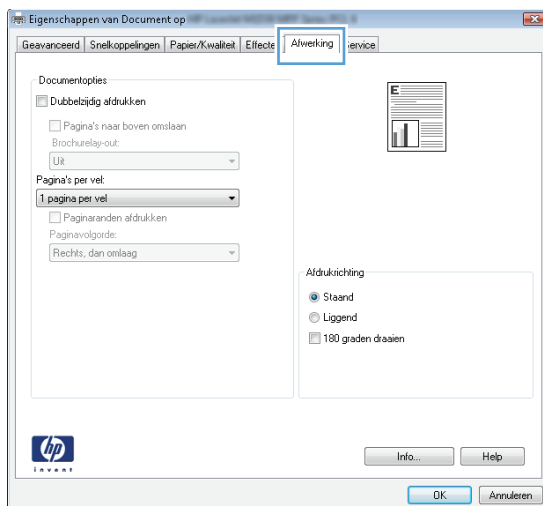
1. Selecteer de **afdrukoptie** vanuit het programma.
2. Selecteer het apparaat in de lijst met printers. Als u instellingen wilt wijzigen, klikt of tikt u op de knop **Eigenschappen** of **Voorkeuren** om de printerdriver te openen.

 **OPMERKING:** De naam van de knop verschilt per softwareprogramma.

 **OPMERKING:** Als u deze functies wilt openen vanaf een Startscherm in Windows 8 of 8.1, selecteert u **Apparaten, Afdrukken** en vervolgens de printer.



3. Klik of tik op de tabbladen in de printerdriver om de beschikbare opties te configureren. Stel bijvoorbeeld de papierrichting in op het tabblad **Afwerking** en stel papierbron, papiersoort, papierformaat en kwaliteitsinstellingen in op het tabblad **Papier/Kwaliteit**.




4. Klik of tik op de knop **OK** om terug te gaan naar het dialoogvenster **Afdrukken**. Geef op dit scherm het aantal af te drukken exemplaren op.
5. Klik of tik op de knop **OK** om de taak af te drukken.

Automatisch dubbelzijdig afdrukken (Windows)

Gebruik deze procedure voor apparaten met een automatische duplexeenheid. Als er op het apparaat geen automatische duplexeenheid is geïnstalleerd of als u op papiersoorten wilt afdrukken die de duplexeenheid niet ondersteunt, kunt u handmatig dubbelzijdig afdrukken.

1. Selecteer de **afdrukoptie** vanuit het programma.
2. Selecteer het apparaat in de lijst met printers en klik of tik vervolgens op de knop **Eigenschappen** of **Voorkeuren** om de printerdriver te openen.

 **OPMERKING:** De naam van de knop verschilt per softwareprogramma.


 **OPMERKING:** Als u deze functies wilt openen vanaf een Start scherm in Windows 8 of 8.1, selecteert u **Apparaten, Afdrukken** en vervolgens de printer.


3. Klik of tik op het tabblad **Afwerking**.
4. Schakel het selectievakje **Dubbelzijdig afdrukken** in. Klik op de knop **OK** om het dialoogvenster **Documenteigenschappen** te sluiten.
5. Klik in het dialoogvenster **Afdrukken** op de knop **OK** om de taak af te drukken.

Handmatig dubbelzijdig afdrukken (Windows)

Gebruik deze procedure voor apparaten waar geen automatische duplexeenheid op is geïnstalleerd, of om af te drukken op papier dat de duplexeenheid niet ondersteunt.

1. Selecteer de **afdrukoptie** vanuit het programma.
2. Selecteer het apparaat in de lijst met printers en klik of tik vervolgens op de knop **Eigenschappen** of **Voorkeuren** om de printerdriver te openen.


 **OPMERKING:** De naam van de knop verschilt per softwareprogramma.


 **OPMERKING:** Als u deze functies wilt openen vanaf een Start scherm in Windows 8 of 8.1, selecteert u **Apparaten, Afdrukken** en vervolgens de printer.

3. Klik of tik op het tabblad **Afwerking**.
4. Schakel het selectievakje **Dubbelzijdig afdrukken (handmatig)** in. Klik op **OK** om de eerste zijde van de taak af te drukken.
5. Haal de afgedrukte stapel uit de uitvoerbak en leg deze in lade 1.
6. Raak, wanneer u hierom wordt gevraagd, de desbetreffende knop op het bedieningspaneel aan om door te gaan.

Meerdere pagina's per vel afdrukken (Windows)

1. Selecteer de **afdrukoptie** vanuit het programma.
2. Selecteer het apparaat in de lijst met printers en klik of tik vervolgens op de knop **Eigenschappen** of **Voorkeuren** om de printerdriver te openen.

 **OPMERKING:** De naam van de knop verschilt per softwareprogramma.


 **OPMERKING:** Als u deze functies wilt openen vanaf een Startscherm in Windows 8 of 8.1, selecteert u **Apparaten, Afdrukken** en vervolgens de printer.

3. Klik of tik op het tabblad **Afwerking**.
4. Selecteer het aantal pagina's per vel in het vervolgkeuzemenu **Pagina's per vel**.
5. Selecteer de juiste opties voor **Paginaranden afdrukken**, **Paginavolgorde** en **Afdrukstand**. Klik op de knop **OK** om het dialoogvenster **Documenteigenschappen** te sluiten.
6. Klik in het dialoogvenster **Afdrukken** op de knop **OK** om de taak af te drukken.

De papiersoort selecteren (Windows)

1. Selecteer de **afdrukoptie** vanuit het programma.
2. Selecteer het apparaat in de lijst met printers en klik of tik vervolgens op de knop **Eigenschappen** of **Voorkeuren** om de printerdriver te openen.

 **OPMERKING:** De naam van de knop verschilt per softwareprogramma.

 **OPMERKING:** Als u deze functies wilt openen vanaf een Startscherm in Windows 8 of 8.1, selecteert u **Apparaten, Afdrukken** en vervolgens de printer.

3. Klik of tik op het tabblad **Papier/Kwaliteit**.
4. Klik in de vervolgkeuzelijst **Papiersoort** op de optie **Meer....**
5. Vouw de lijst **Type is:** uit. opties
6. Vouw de categorie met papiersoorten uit die het best overeenkomt met het papier dat u gebruikt.
7. Selecteer de papiersoort die u gebruikt en klik op de knop **OK**.
8. Klik op de knop **OK** om het dialoogvenster **Documenteigenschappen** te sluiten. Klik in het dialoogvenster **Afdrukken** op de knop **OK** om de taak af te drukken.

Als de lade geconfigureerd moet worden, wordt er een configuratiebericht over de lade op het bedieningspaneel van het apparaat weergegeven.

9. Vul de lade met het opgegeven soort en formaat papier en sluit de lade.
10. Raak de knop **OK** aan om het gedetecteerde formaat en de gedetecteerde soort te accepteren, of raak de knop **Wijzigen** aan als u een ander papierformaat of een andere papiersoort wilt kiezen.
11. Selecteer de juiste papiersoort en het juiste formaat en raak de knop **OK** aan.

Overige afdruktaken

Ga naar www.hp.com/support/colorljM552, www.hp.com/support/colorljM553.

Er zijn instructies beschikbaar voor het uitvoeren van specifieke afdruktaken afdrukken, zoals:

- Afdruksnelkoppelingen of voorinstellingen maken en gebruiken
- Selecteer het papierformaat of gebruik een aangepast papierformaat
- Afdrukstand maken
- Een brochure maken
- Een document schalen zodat het past op een bepaald papierformaat
- De eerste of laatste pagina's van het document op ander papier afdrukken
- Watermerken op een document afdrukken

Afdruktaken (OS X)

Afdrukken (OS X)

De volgende procedure beschrijft het standaardafdrukproces voor OS X.

1. Klik op de optie **Afdrukken** in het menu **Bestand**.
2. Selecteer het apparaat.
3. Klik op **Details weergeven** en selecteer vervolgens andere menu's om de afdrukinstellingen aan te passen.
4. Klik op de knop **Afdrukken**.


Automatisch dubbelzijdig afdrukken (OS X)

 **OPMERKING:** Deze informatie heeft betrekking op apparaten die beschikken over een automatische duplexeenheid.

 **OPMERKING:** Deze functie is beschikbaar als u de HP-printerdriver installeert. Mogelijk is de functie niet beschikbaar als u AirPrint gebruikt.

1. Klik op de optie **Afdrukken** in het menu **Bestand**.
2. Selecteer het apparaat.
3. Klik op **Details weergeven** en klik vervolgens op het menu **Lay-out**.
4. Selecteer een bindoptie in de vervolgkeuzelijst **Dubbelzijdig**.
5. Klik op de knop **Afdrukken**.

Handmatig dubbelzijdig afdrukken (OS X)

 **OPMERKING:** Deze functie is beschikbaar als u de HP-printerdriver installeert. Mogelijk is de functie niet beschikbaar als u AirPrint gebruikt.

1. Klik op de optie **Afdrukken** in het menu **Bestand**.
2. Selecteer het apparaat.
3. Klik op **Details weergeven** en klik vervolgens op het menu **Handmatig dubbelzijdig**.
4. Klik op het vak **Handmatig dubbelzijdig** en selecteer een bindoptie.
5. Klik op de knop **Afdrukken**.
6. Ga naar het apparaat en verwijder alle lege vellen uit lade 1.
7. Haal de bedrukte stapel uit de uitvoerbak en plaats die met de bedrukte zijde omlaag in de invoerlade.
8. Raak, wanneer u hierom wordt gevraagd, de desbetreffende knop op het bedieningspaneel aan om door te gaan.

Meerdere pagina's per vel afdrukken (OS X)

1. Klik op de optie **Afdrukken** in het menu **Bestand**.
2. Selecteer het apparaat.
3. Klik op **Details weergeven** en klik vervolgens op het menu **Lay-out**.
4. Selecteer in de vervolgkeuzelijst **Pagina's per vel** het aantal pagina's dat u op elk vel wilt afdrukken.
5. Selecteer in het gedeelte **Lay-outrichting** de volgorde en positie van de pagina's op het vel.
6. Selecteer in het menu **Randen** het soort rand dat u rond elke pagina op het vel wilt afdrukken.
7. Klik op de knop **Afdrukken**.

De papiersoort selecteren (OS X)

1. Klik op de optie **Afdrukken** in het menu **Bestand**.
2. Selecteer het apparaat.
3. Klik op **Details weergeven**, en klik vervolgens op het menu **Media en kwaliteit** of het menu **Papier/Kwaliteit**.
4. Selecteer een papiersoort in de vervolgkeuzelijst **Papiersoort**.
5. Klik op de knop **Afdrukken**.

Overige afdruktaken

Ga naar www.hp.com/support/colorljM552, www.hp.com/support/colorljM553.

Er zijn instructies beschikbaar voor het uitvoeren van specifieke afdruktaken afdrukken, zoals:

- Afdruksnelkoppelingen of voorinstellingen maken en gebruiken
- Selecteer het papierformaat of gebruik een aangepast papierformaat
- Afdrukstand maken
- Een brochure maken
- Een document schalen zodat het past op een bepaald papierformaat
- De eerste of laatste pagina's van het document op ander papier afdrukken
- Watermerken op een document afdrukken

Afdruktaken opslaan op het apparaat om later af te drukken


Inleiding

De volgende informatie biedt procedures voor het maken en afdrukken van documenten die zijn opgeslagen op het apparaat. Deze functie is standaard ingeschakeld op het apparaat.


- [Een opgeslagen taak maken \(Windows\)](#)
- [Een opgeslagen taak maken \(OS X\)](#)
- [Een opgeslagen taak afdrukken](#)
- [Een opgeslagen taak verwijderen](#)

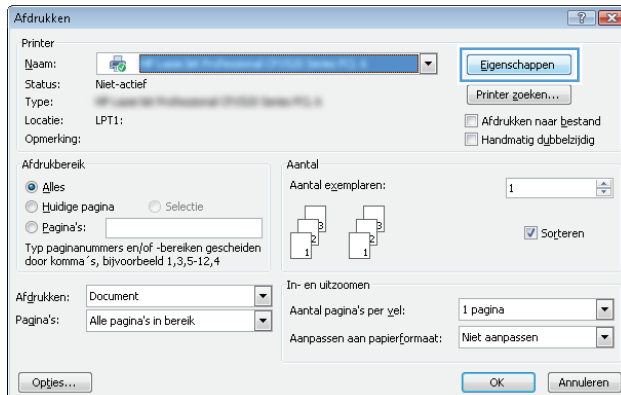
Een opgeslagen taak maken (Windows)

U kunt taken op het apparaat opslaan, zodat u ze kunt afdrukken wanneer het u uitkomt.

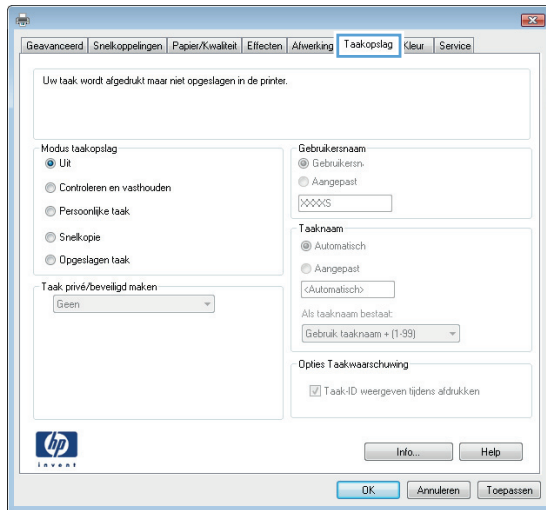
 **OPMERKING:** Uw printerdriver kan er anders uitzien dan deze printerdriver, maar de stappen zijn dezelfde.

1. Selecteer de **afdrukoptie** vanuit het programma.
2. Selecteer het apparaat in de lijst met printers en selecteer vervolgens **Eigenschappen** of **Voorkeuren** (de naam varieert per programma).

 **OPMERKING:** Als u deze functies wilt openen vanaf een Startscherm in Windows 8 of 8.1, selecteert u **Apparaten, Afdrukken** en vervolgens de printer.



3. Klik op het tabblad **Taakopslag**.



4. Selecteer een optie voor **Modus Taakopslag**.

- **Controleren en vasthouden:** Er wordt één exemplaar van een taak afgedrukt, zodat u dit kunt controleren. Hierna worden de volgende exemplaren afgedrukt.
- **Persoonlijke taak:** De taak wordt pas afgedrukt wanneer u dit aangeeft op het bedieningspaneel van het apparaat. In deze taakopslagmodus kunt u een van de opties voor **Taak privé/beveiligd maken** selecteren. Als u een pincode aan de taak toewijst, moet u de vereiste pincode in het bedieningspaneel opgeven. Als u de taak beveiligt, moet u de vereiste pincode invoeren op het bedieningspaneel.
- **Snelkopie:** Het gewenste aantal exemplaren van een taak wordt afgedrukt en een exemplaar van de taak wordt opgeslagen in het geheugen van het apparaat, zodat u de taak later nogmaals kunt afdrukken.
- **Opgeslagen taak:** Een taak opslaan op het apparaat en andere gebruikers toestaan de taak af te drukken. In deze taakopslagmodus kunt u een van de opties voor **Taak privé/beveiligd maken** selecteren. Als u een pincode aan de taak toewijst, moet degene die de taak afdrukt de vereiste pincode invoeren op het bedieningspaneel. Als u de taak beveiligt, moet degene die de taak afdrukt de vereiste pincode invoeren op het bedieningspaneel.

5. Als u een aangepaste gebruikersnaam of taaknaam wilt gebruiken, klikt u op de knop **Aangepast** en voert u de gebruikersnaam of taaknaam in.

Selecteer welke optie u wilt gebruiken als er al een andere taak bestaat met dezelfde naam:

- **Taaknaam + (1-99) gebruiken:** Voeg een uniek nummer toe aan het einde van de taaknaam.
- **Bestaand bestand vervangen:** Overschrijf de bestaande opgeslagen taak met de nieuwe taak.

6. Klik op de knop **OK** om het dialoogvenster **Documenteigenschappen** te sluiten. Klik in het dialoogvenster **Afdrukken** op de knop **OK** om de taak af te drukken.

Een opgeslagen taak maken (OS X)

U kunt taken op het apparaat opslaan, zodat u ze kunt afdrukken wanneer het u uitkomt.



1. Klik op het menu **Bestand** en vervolgens op de optie **Afdrukken**.
2. Selecteer het apparaat in het menu **Printer**.
3. Het menu **Exemplaren & pagina's** wordt standaard weergegeven door de printerdriver. Open de menuvervolgkeuzelijst en klik op het menu **Taakopslag**.
4. Selecteer in de vervolgkeuzelijst **Modus** het type opgeslagen taak.
 - **Controleren en vasthouden:** Er wordt één exemplaar van een taak afgedrukt, zodat u dit kunt controleren. Hierna worden de volgende exemplaren afgedrukt.
 - **Persoonlijke taak:** De taak wordt pas afgedrukt wanneer u dit aangeeft op het bedieningspaneel van het apparaat. Als u een pincode aan de taak toewijst, moet u de vereiste pincode in het bedieningspaneel opgeven.
 - **Snelkopie:** Het gewenste aantal exemplaren van een taak wordt afgedrukt en een exemplaar van de taak wordt opgeslagen in het geheugen van het apparaat, zodat u de taak later nogmaals kunt afdrukken.
 - **Opgeslagen taak:** Een taak opslaan op het apparaat en andere gebruikers toestaan de taak af te drukken. Als u een pincode aan de taak toewijst, moet degene die de taak afdrukt de vereiste pincode invoeren op het bedieningspaneel.
5. Als u een aangepaste gebruikersnaam of taaknaam wilt gebruiken, klikt u op de knop **Aangepast** en voert u de gebruikersnaam of taaknaam in.

Selecteer welke optie u wilt gebruiken als er al een andere taak bestaat met dezelfde naam.

 - **Taaknaam + (1-99) gebruiken:** Voeg een uniek nummer toe aan het einde van de taaknaam.
 - **Bestaand bestand vervangen:** Overschrijf de bestaande opgeslagen taak met de nieuwe taak.
6. Als u de optie **Opgeslagen taak** of **Persoonlijke taak** hebt geselecteerd in stap 3, kunt u de taak beveiligen met een pincode. Typ een viercijferig getal in het veld **PIN voor afdrukken**. Als anderen proberen deze taak af te drukken, wordt hen gevraagd deze pincode in te voeren.
7. Klik op de knop **Afdrukken** om de taak te verwerken.

Een opgeslagen taak afdrukken

Volg de onderstaande procedure om een taak af te drukken die in het apparaatgeheugen is opgeslagen.


1. Tik of druk op de knop Beginscherm  op het bedieningspaneel van het apparaat.
2. Selecteer **Ophalen uit apparaatgeheugen**.
3. Selecteer de naam van de map waarin de taak is opgeslagen.
4. Selecteer de naam van de taak. Als de taak privé of beveiligd is, geeft u de pincode of het wachtwoord op.
5. Pas het aantal exemplaren aan en raak vervolgens de knop Starten  aan of druk op **OK** om de taak af te drukken.

Een opgeslagen taak verwijderen

Wanneer u een opgeslagen opdracht naar het apparaatgeheugen stuurt, overschrijft het apparaat alle voorgaande opdrachten met dezelfde gebruiker- en opdrachtnaam. Als een taak nog niet is opgeslagen

onder dezelfde gebruikers- en taaknaam en als het apparaat extra ruimte nodig heeft, kunnen andere opgeslagen taken automatisch worden verwijderd, te beginnen met de oudste taak. In het menu [Algemene instellingen](#) op het bedieningspaneel van het apparaat kunt u het aantal taken wijzigen dat kan worden opgeslagen.

Volg deze procedure om een in het apparaatgeheugen opgeslagen opdracht te verwijderen.

1. Tik of druk op de knop Beginscherm  op het bedieningspaneel van het apparaat.
2. Selecteer [Ophalen uit apparaatgeheugen](#).
3. Selecteer de naam van de map waar de opdracht is opgeslagen.
4. Selecteer de naam van de taak en vervolgens de knop [Verwijderen](#).
5. Als de taak privé of beveiligd is, geeft u de pincode of het wachtwoord op en selecteert u vervolgens de knop [Verwijderen](#).

Mobiel afdrukken

Inleiding

HP biedt diverse Mobile- en ePrint-oplossingen voor draadloos afdrukken naar een HP-printer vanaf een laptop, tablet, smartphone of ander mobiel apparaat. Ga naar www.hp.com/go/LaserJetMobilePrinting (alleen in het Engels) om de volledige lijst te zien en te bepalen wat de beste keuze is.

- [Afdrukken via Wi-Fi Direct en NFC](#)
- [HP ePrint via e-mail](#)
- [HP ePrint-software](#)
- [AirPrint](#)
- [Android-geïntegreerd afdrukken](#)

Afdrukken via Wi-Fi Direct en NFC

HP biedt de mogelijkheid om af te drukken via Wi-Fi en NFC (Near Field Communication) op printers met een ondersteund HP Jetdirect NFC & Wireless-accessoire. Dit accessoire is optioneel verkrijgbaar voor HP LaserJet-printers met een Hardware Integration Pocket (HIP).

Gebruik een accessoire voor draadloos gebruik om draadloos af te drukken vanaf de volgende apparaten:

- iPhone, iPad of iPod touch met Apple AirPrint of de app HP ePrint
- Mobiele Android-apparaten met de app HP ePrint of de geïntegreerde Android-afdrukoplossing
- Pc's en Macs met de HP ePrint-software

Voor meer informatie over afdrukken via HP Wireless, raadpleegt u www.hp.com/go/wirelessprinting.

HP ePrint via e-mail

Gebruik HP ePrint om documenten af te drukken door ze als e-mailbijlage vanaf een willekeurig apparaat met een e-mailfunctie naar het e-mailadres van het apparaat te sturen.




OPMERKING: Mogelijk moet u de firmware van het apparaat bijwerken om deze functie te kunnen gebruiken.


Voor het gebruik van HP ePrint moet het apparaat aan deze eisen voldoen:


- Het apparaat moet zijn verbonden met een vast of draadloos netwerk en over een internetverbinding beschikken.
- HP-webservices moet zijn ingeschakeld op het apparaat en het apparaat moet zijn geregistreerd bij HP Connected of het HP ePrint Center.

Volg deze procedure om HP Webservices in te schakelen en u te registreren bij HP Connected of HP ePrint Center:

1. Open de HP Embedded Web Server (EWS, geïntegreerde webserver):

- a. **4-regelige bedieningspanelen:** Kijk op het scherm van het bedieningspaneel voor het IP-adres.
Touchbedieningspanelen: Raak de knop Network  (Netwerk) aan vanaf het beginscherm op het bedieningspaneel van het product om het IP-adres of de hostnaam weer te geven.
- b. Open een internetbrowser en voer in de adresregel het IP-adres of de hostnaam in zoals die wordt weergegeven op het bedieningspaneel van het product. Druk op de toets **Enter** op het toetsenbord van de pc. De geïntegreerde webserver wordt geopend.

 <https://10.10.XXXXX/>

 **OPMERKING:** Als uw internetbrowser het bericht **Er is een probleem met het beveiligingscertificaat van deze website** weergeeft als u de EWS probeer te openen, klikt u op **Doorgaan naar deze website (niet aanbevolen)**.

Doorgaan naar deze website (niet aanbevolen) is niet schadelijk voor de computer terwijl u navigeert in de EWS van het HP-apparaat.

2. Klik op het tabblad **HP-webservices**.
3. Selecteer de optie om Webservices in te schakelen.

 **OPMERKING:** Het inschakelen van de webservices kan enige minuten duren.

4. Ga naar www.hpconnected.com of www.hp.com/go/eprintcenter om een HP ePrint-account te maken en voltooi het installatieproces.

HP ePrint-software

Met de HP ePrint-software kunt u vanaf een Windows- of Mac-desktop of laptop gemakkelijk afdrucken naar een apparaat met HP ePrint-functionaliteit. Met deze software kunt u gemakkelijk de apparaten met HP ePrint-functionaliteit vinden die zijn geregistreerd bij uw HP Connected-account. De beoogde HP-printer kan zich op het kantoor of op een andere locatie waar ook ter wereld bevinden.


- **Windows:** Nadat u de software hebt geïnstalleerd, kiest u in de toepassing die u op dat moment gebruikt de optie **Afdrukken** en selecteert u vervolgens **HP ePrint** in de lijst met geïnstalleerde printers. Klik op de knop **Eigenschappen** als u de afdrukopties wilt configureren.
- **Mac:** Na de installatie van de software, selecteert u **Bestand, Afdrukken**. Selecteer vervolgens de pijl naast **PDF** (in de linkerbenedenhoek van het driverscherm). Selecteer **HP ePrint**.


In Windows biedt de HP ePrint-software ondersteuning voor afdrucken via TCP/IP op lokale printers op het netwerk (LAN of WAN) voor apparaten die UPD PostScript® ondersteunen.

Windows en Mac bieden beide ondersteuning voor afdrucken via IPP voor apparaten die op een LAN- of WAN-netwerk zijn aangesloten en ePCL ondersteunen.

Windows en Mac ondersteunen ook het afdrucken van PDF-documenten naar openbare afdruklocaties en het afdrucken met HP ePrint via e-mail in de cloud.

Ga naar www.hp.com/go/eprintsoftware als u drivers wilt downloaden of meer informatie wilt lezen.

 **OPMERKING:** De HP ePrint-software voor Mac is een PDF-workflowprogramma en technisch gezien geen printerdriver.

 **OPMERKING:** HP ePrint-software biedt geen ondersteuning voor afdrucken via USB.

AirPrint

Direct afdrukken met AirPrint van Apple wordt ondersteund op iOS 4.2 en later en op Mac-computers met OS X 10.7 Lion en nieuwer. Gebruik AirPrint om direct op het apparaat af te drukken vanaf een iPad, iPhone (3GS of later), of iPod touch (derde generatie of later) in de volgende mobiele toepassingen:

- Mail
- Foto's
- Safari
- iBooks
- Externe toepassingen selecteren.

U kunt AirPrint alleen gebruiken als het apparaat is verbonden met hetzelfde draadloze netwerk als waarmee het Apple-apparaat is verbonden. Ga voor meer informatie over het gebruik van AirPrint en welke HP-apparaten compatibel zijn met AirPrint naar de ondersteuningswebsite voor dit product:

www.hp.com/support/colorljM552, www.hp.com/support/colorljM553



OPMERKING: AirPrint ondersteunt geen USB-verbindingen.

Android-geïntegreerd afdrukken

Dankzij de geïntegreerde oplossing van HP voor Android en Kindle kunnen mobiele apparaten HP-printers op een draadloos netwerk of binnen draadloos bereik automatisch vinden en er draadloos mee afdrukken. De afdrুকoplossing is geïntegreerd in de ondersteunde besturingssystemen, dus het installeren van stuurprogramma's of het downloaden van software is niet meer nodig.

Ga voor meer informatie over het gebruik van de in Android geïntegreerde afdrুকoplossing en over welke Android-apparaten worden ondersteund naar: www.hp.com/support/colorljM552, www.hp.com/support/colorljM553.

Afdrukken vanaf de USB-poort

Inleiding

Dit product beschikt over USB met eenvoudige toegang. U kunt dus snel bestanden afdrukken zonder de bestanden via de computer te verzenden. De USB-poort bij het bedieningspaneel is geschikt voor standaard USB-flashstations. U kunt de volgende bestandstypen openen:

- .pdf
- .prn
- .pcl
- .ps
- .cht


De USB-poort inschakelen voor het afdrukken

De USB-poort is standaard uitgeschakeld. Schakel de USB-poort in voordat u deze functie gebruikt. Voer een van de volgende procedures uit om de poort in te schakelen:

De USB-poort inschakelen via de menu's op het bedieningspaneel van het apparaat


1. Druk op de knop Beginscherm  op het bedieningspaneel van het apparaat.
2. Open de volgende menu's:
 - [Administration \(Beheer\)](#)
 - [Algemene instellingen](#)
 - [Ophalen van USB inschakelen](#)
3. Selecteer de optie [Ingeschakeld](#) en raak vervolgens de knop [Opslaan](#) aan of druk op [OK](#).

De USB-poort inschakelen vanaf de geïntegreerde webserver van HP (alleen voor producten die zijn aangesloten op het netwerk)

1. Open de geïntegreerde webserver van HP (EWS):
 - a. **4-regelige bedieningspanelen:** Kijk op het scherm van het bedieningspaneel voor het IP-adres.
Touchbedieningspanelen: Raak de knop Network  (Netwerk) aan vanaf het beginscherm op het bedieningspaneel van het product om het IP-adres of de hostnaam weer te geven.

- b. Open een internetbrowser en voer in de adresregel het IP-adres of de hostnaam in zoals die wordt weergegeven op het bedieningspaneel van het product. Druk op de toets **Enter** op het toetsenbord van de pc. De geïntegreerde webserver wordt geopend.



 **OPMERKING:** Als uw internetbrowser het bericht **Er is een probleem met het beveiligingscertificaat van deze website** weergeeft als u de EWS probeert te openen, klikt u op **Doorgaan naar deze website (niet aanbevolen)**.

Doorgaan naar deze website (niet aanbevolen) is niet schadelijk voor de computer terwijl u navigeert in de EWS van het HP-apparaat.


2. Open het tabblad **Afdrukken**.
3. Klik aan de linkerkant van het scherm op **Ophalen van USB instellen**.
4. Schakel het selectievakje **Ophalen van USB inschakelen** in.
5. Klik op **Apply** (Toepassen).


USB-documenten afdrukken

1. Plaats het USB-flashstation in de USB-poort voor direct afdrukken.

 **OPMERKING:** De poort is mogelijk afgedekt. Op sommige apparaten moet u het klepje openklappen. Op andere apparaten moet u het klepje er recht uittrekken.

2. Het apparaat detecteert het USB-flashstation. Tik of druk op de knop **OK** voor toegang tot het station, of selecteer, als daarnaar wordt gevraagd, de optie **Ophalen van USB** uit de lijst met beschikbare toepassingen. Het scherm **Ophalen van USB** wordt geopend.
3. Selecteer de naam van het document om af te drukken.

 **OPMERKING:** Het document staat mogelijk in de map. Open mappen waar nodig.

4. Om het aantal exemplaren aan te passen, selecteert u het veld **Aantal** en gebruikt u vervolgens het toetsenblok om het aantal exemplaren in te voeren.
5. Raak de knop Start  aan of druk op **OK** om het document af te drukken.

5 Het apparaat beheren

- [Geavanceerde configuratie met de geïntegreerde webserver van HP \(EWS\)](#)
- [Geavanceerde configuratie met HP Utility voor OS X](#)
- [IP-netwerkinstellingen configureren](#)
- [Functies voor productbeveiliging](#)
- [Besparingsinstellingen](#)
- [HP Web Jetadmin](#)
- [Software- en firmware-updates](#)

Voor meer informatie:

Ga naar www.hp.com/support/colorljM552, www.hp.com/support/colorljM553.

De uitgebreide Help van HP voor het apparaat omvat de volgende informatie:

- Installeren en configureren
- Leren en gebruiken
- Problemen oplossen
- Software-updates downloaden
- Meepraten op ondersteuningsforums
- Informatie over garantie en wettelijke voorschriften zoeken

Geavanceerde configuratie met de geïntegreerde webserver van HP (EWS)

Inleiding

- [De geïntegreerde webserver van HP \(EWS\) openen](#)
- [Functies van de geïntegreerde webserver van HP](#)

Met de geïntegreerde webserver van HP kunt u via de computer afdrufuncties beheren in plaats van via het bedieningspaneel van het apparaat.

- Productstatusinformatie bekijken
- De resterende levensduur van de benodigdheden bepalen en nieuwe benodigdheden bestellen
- De configuratie van de laden weergeven en wijzigen
- De menuconfiguratie van het bedieningspaneel van het apparaat bekijken en wijzigen
- Interne pagina's weergeven en afdrucken
- Meldingen ontvangen over gebeurtenissen met betrekking tot het apparaat en de benodigdheden
- De netwerkconfiguratie bekijken en wijzigen

De geïntegreerde webserver van HP is beschikbaar wanneer het apparaat is aangesloten op een IP-netwerk. De geïntegreerde webserver van HP biedt geen ondersteuning voor IPX-apparaataansluitingen. U hebt geen toegang tot internet nodig om de geïntegreerde webserver van HP te kunnen openen en gebruiken.

Als het apparaat op een netwerk is aangesloten, is de geïntegreerde webserver van HP automatisch beschikbaar.



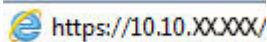
OPMERKING: De geïntegreerde webserver van HP is niet toegankelijk buiten de netwerkfirewall.

De geïntegreerde webserver van HP (EWS) openen

1. **4-regelige bedieningspanelen:** Kijk op het scherm van het bedieningspaneel voor het IP-adres.

Touchbedieningspanelen: Raak de knop Network  (Netwerk) aan vanaf het beginscherm op het bedieningspaneel van het product om het IP-adres of de hostnaam weer te geven.

2. Open een internetbrowser en voer in de adresregel het IP-adres of de hostnaam in zoals die wordt weergegeven op het bedieningspaneel van het product. Druk op de toets **Enter** op het toetsenbord van de pc. De geïntegreerde webserver wordt geopend.



OPMERKING: Als uw internetbrowser het bericht **Er is een probleem met het beveiligingscertificaat van deze website** weergeeft als u de EWS probeert te openen, klikt u op **Doorgaan naar deze website (niet aanbevolen)**.

Doorgaan naar deze website (niet aanbevolen) is niet schadelijk voor de computer terwijl u navigeert in de EWS van het HP-apparaat.

Om de geïntegreerde webserver van HP te kunnen gebruiken, moet de browser aan de volgende vereisten voldoen:

- Windows: Microsoft Internet Explorer 5.01 of hoger of Netscape 6.2 of hoger
- Mac OS X: Safari of Firefox met Bonjour of een IP-adres
- Linux: Alleen Netscape Navigator
- HP-UX 10 en HP-UX 11: Netscape Navigator 4.7

Functies van de geïntegreerde webserver van HP

- [Tabblad Informatie](#)
- [Tabblad Algemeen](#)
- [Tabblad Afdrukken](#)
- [Tabblad Probleemoplossing](#)
- [Tabblad Beveiliging](#)
- [Tabblad HP-webservices](#)
- [Tabblad Netwerk](#)
- [Lijst Overige koppelingen](#)

Tabblad Informatie

Tabel 5-1 Tabblad Informatie van de geïntegreerde webserver van HP

Menu	Omschrijving
Status apparaat	Hiermee geeft u de status van het apparaat weer en de geschatte resterende levensduur van benodigdheden van HP. Op deze pagina worden ook de soort en het formaat weergegeven van het papier dat voor elke lade is ingesteld. Klik op de koppeling Instellingen wijzigen om de standaardinstellingen te wijzigen.
Taaklogboek	Toont een overzicht van alle taken die door het product zijn verwerkt.
Configuratiepagina	Toont de informatie op de configuratiepagina.
Pagina Status benodigdheden	Toont de status van de benodigdheden voor het apparaat.
Pagina Gebeurtenislogboek	Hierin staan alle apparaatgebeurtenissen en -fouten. Gebruik de koppeling HP Instant Support (in het gedeelte Overige koppelingen op alle pagina's van de geïntegreerde webserver van HP) om een set dynamische webpagina's weer te geven die u helpen bij het oplossen van problemen. Op deze pagina's vindt u aanvullende diensten die beschikbaar zijn voor het apparaat.
gebruikspagina	Hierop wordt een overzicht gegeven van het aantal pagina's dat met het apparaat is afgedrukt, gegroepeerd op formaat, soort en papierbaan.
Apparaatgegevens	Hier worden de netwerknaam, het adres en het model van het apparaat weergegeven. U wijzigt deze vermeldingen door op het tabblad Algemeen op het menu Apparaatgegevens te klikken.
Foto van bedieningspaneel	Hiermee geeft u een afbeelding weer van het huidige scherm van het bedieningspaneel.
Afdrukken	Upload een afdrukbaar bestand van de computer om af te drukken. Het product gebruikt de standaardafdrukinstellingen om het bestand af te drukken.
Afdrukbare rapporten en pagina's	Hier wordt een overzicht gegevens van de interne rapporten en pagina's voor het apparaat. Selecteer een of meer items die u wilt afdrukken of weergeven.

Tabblad Algemeen

Tabel 5-2 Tabblad Algemeen van de geïntegreerde webserver van HP

Menu	Omschrijving
Waarschuwingen	Hiermee stelt u e-mailwaarschuwingen in voor diverse gebeurtenissen met betrekking tot het apparaat en de benodigdheden.
Menu Beheer op bedieningspaneel.	Hiermee geeft u de structuur van het menu Beheer weer op het bedieningspaneel. OPMERKING: Op dit scherm kunt u instellingen configureren, maar de geïntegreerde webserver van HP biedt meer geavanceerde configuratieopties dan het menu Beheer .
AutoSend	Hiermee stelt u in dat er automatisch e-mailberichten naar een bepaald adres worden verzonden over de apparaatconfiguratie en de benodigdheden.
Overige koppelingen bewerken	Hiermee kunt u een koppeling naar een andere website instellen of aanpassen. Deze koppeling staat in het gedeelte Overige koppelingen op alle pagina's van de geïntegreerde webserver van HP.
Bestelinformatie	Hier kunt informatie invoeren voor het bestellen van vervangende tonercartridges. Deze informatie wordt weergegeven op de statuspagina voor benodigdheden.
Apparaatgegevens	Hiermee kunt u het apparaat een naam geven en er een nummer aan toekennen. Voer de naam in voor de primaire contactpersoon die informatie over het apparaat ontvangt.
taal	Hiermee stelt u de taal in voor de geïntegreerde webserver van HP.
Datum en tijd	Hiermee stelt u de datum en tijd in of kunt u de tijd synchroniseren met een netwerktijdserver.
Energy Settings (Energie-instellingen)	Hiermee kunt u een wektijd, sluimertijd en sluimervertraging voor het apparaat instellen of bewerken. U kunt voor elke dag van de week en voor vakanties een ander schema instellen. U kunt ook instellen bij welke handelingen het apparaat vanuit de sluimerstand moet worden geactiveerd.
Back-up maken en herstellen	Hiermee maakt u een back-upbestand met de apparaat- en gebruikersgegevens. Indien nodig kunt u met dit bestand gegevens in het apparaat herstellen.
Fabrieksinstellingen terugzetten	De fabrieksinstellingen van het product herstellen.
Installatieprogramma	Hiermee installeert u externe softwareprogramma's om de functionaliteit van het apparaat uit te breiden.
Firmware-upgrade	Hiermee downloadt en installeert u firmware-upgradebestanden voor het apparaat.
Statistiekendiensten	Geeft verbindinginformatie over externe statistiekenservices.

Tabblad Afdrukken

Tabel 5-3 Tabblad Afdrukken van de geïntegreerde webserver van HP

Menu	Omschrijving
Ophalen vanaf USB instellen	Hiermee kunt u het menu Ophalen van USB op het bedieningspaneel in- of uitschakelen.
Opgeslagen taken beheren	Hiermee schakelt u de optie om taken in het apparaatgeheugen op te slaan, in of uit. U kunt de opties voor het opslaan van taken configureren.
Papiersoorten aanpassen	Hiermee negeert u de fabrieksinstellingen als er problemen met de afdrukkwaliteit optreden wanneer u een specifiek papiersoort gebruikt.

Tabel 5-3 Tabblad Afdrukken van de geïntegreerde webserver van HP (vervolg)

Menu	Omschrijving
Kleur beperken (alleen kleurenapparaten)	Hiermee geeft u al dan niet toestemming voor afdrukken in kleur. U kunt afdrukken in kleur toestaan voor afzonderlijke gebruikers of voor taken die vanuit bepaalde softwareprogramma's worden verzonden.
algemene afdrukinstellingen	Instellingen configureren voor alle afdruktaken.
Laden beheren	Hiermee configureert u instellingen voor papierladen.

Tabblad Probleemoplossing

Tabel 5-4 Tabblad Probleemoplossing van de geïntegreerde webserver van HP

Menu	Omschrijving
Algemene probleemoplossing	Hiermee kunt u een verscheidenheid aan rapporten afdrukken om u te helpen bij het oplossen van problemen met het apparaat.
Online help	Verkrijg de QR-codes en webkoppelingen voor pagina's met oplossingen voor het apparaat.
Diagnosegegevens OPMERKING: Deze optie is alleen beschikbaar als er een beheerderswachtwoord is ingesteld op het tabblad Beveiliging .	Hiermee kunt u apparaatgegevens exporteren naar een bestand, dat nuttig kan zijn voor gedetailleerde probleemanalyse.
Kalibratie/reiniging (alleen kleurenapparaten)	Hiermee kunt u de automatische reinigingsfunctie inschakelen, een reinigingspagina maken en afdrukken, en het apparaat onmiddellijk kalibreren.
Firmware-upgrade	Hiermee downloadt en installeert u firmware-upgradebestanden voor het apparaat.
Fabrieksinstellingen terugzetten	De standaardwaarden van het product herstellen.

Tabblad Beveiliging

Tabel 5-5 Tabblad Beveiliging van de geïntegreerde webserver van HP

Menu	Omschrijving
Algemene beveiliging	Instellingen voor algemene beveiliging, waaronder het volgende: <ul style="list-style-type: none"> • Hiermee kunt u een beheerderswachtwoord configureren zodat u de toegang tot bepaalde functies op het apparaat kunt beperken. • Hiermee kunt u een PjL-wachtwoord instellen voor het uitvoeren van PjL-opdrachten. • Hiermee kunt u de toegang tot het bestandssysteem instellen alsmede de beveiliging voor het uitvoeren van firmware-upgrades. • Hiermee kunt u de host-USB-poort op het bedieningspaneel of de USB-connectiviteitspoort op de formatter voor direct afdrukken vanaf een computer in- of uitschakelen. • Hiermee kunt u de status van alle beveiligingsinstellingen weergeven.

Tabel 5-5 Tabblad Beveiliging van de geïntegreerde webserver van HP (vervolg)

Menu	Omschrijving
Toegangsbeheer	Hiermee kunt u de toegang tot apparaatfuncties voor bepaalde personen of groepen configureren, en de methode selecteren waarmee personen zich bij het apparaat aanmelden.
Opgeslagen gegevens beveiligen	Hiermee kunt u de interne harde schijf van het apparaat configureren en beheren. Hiermee kunt instellingen configureren voor taken die zijn opgeslagen op de harde schijf van het apparaat.
Certificaatbeheer	Hiermee installeert en beheert u beveiligingscertificaten voor toegang tot het apparaat en netwerk.
Beveiliging Webservices	Hiermee staat u toe dat webpagina's van verschillende domeinen toegang hebben tot de informatiebronnen op dit apparaat. Als er geen locaties aan de lijst worden toegevoegd, worden alle sites vertrouwd.
Zelftest	Hiermee kunt u controleren of de beveiligingsfuncties overeenkomstig de verwachte systeemparameters functioneren.

Tabblad HP-webservices

Op het tabblad **HP-webservices** kunt u de HP-webservices voor dit apparaat configureren en inschakelen. U moet HP-webservices inschakelen om de functie HP ePrint te gebruiken.

Tabel 5-6 Tabblad Netwerk van de geïntegreerde webserver van HP

Menu	Omschrijving
Web Services Setup	Verbind dit apparaat via internet met HP Connected door HP Webservices in te schakelen.
Web Proxy	Hiermee configureert u een proxyserver als er problemen optreden bij het inschakelen van HP-webservices of het verbinden van het apparaat met het internet.
Foutopsporing HP-ePrint	Schakel functies in voor het oplossen van verbindingsproblemen met HP ePrint-services.

Tabblad Netwerk

Op het tabblad **Netwerk** kunt u de netwerkinstellingen van het apparaat configureren en beveiligen wanneer dit is aangesloten op een IP-netwerk. Het tabblad wordt niet weergegeven als het apparaat op een ander soort netwerk is aangesloten.

Tabel 5-7 Tabblad Netwerk van de geïntegreerde webserver van HP

Menu	Omschrijving
TCP/IP-instellingen	Hiermee configureert u de TCP/IP-instellingen voor IPv4- en IPv6-netwerken. OPMERKING: Welke configuratieopties beschikbaar zijn, is afhankelijk van het printservermodel.
Netwerkinstellingen	Hiermee configureert u de instellingen voor IPX/SPX, AppleTalk, DLC/LLC en SNMP, afhankelijk van het printservermodel.
Andere instellingen	Hiermee configureert u de algemene afdrukprotocollen en -services die door de printserver worden ondersteund. De beschikbare opties zijn afhankelijk van het printservermodel, maar kunnen een firmware-update, LPD-wachtrijen, USB-instellingen, ondersteuningsinformatie en vernieuwingsfrequentie omvatten.

Tabel 5-7 Tabblad Netwerk van de geïntegreerde webserver van HP (vervolg)

Menu	Omschrijving
AirPrint	Hiermee kunt u afdrukken via het netwerk vanaf Apple-producten instellen en in- of uitschakelen.
Taal selecteren	Hiermee wijzigt u de taal die wordt weergegeven door de geïntegreerde webserver van HP. Deze pagina verschijnt als de webpagina's meerdere talen ondersteunen. U kunt de ondersteunde talen ook selecteren via de instellingen voor de voorkeurstaal in de browser.
Instellingen	<p>U kunt de huidige beveiligingsinstellingen bekijken en instellen op de fabriekswaarden.</p> <p>Gebruik de wizard Beveiligingsconfiguratie om beveiligingsinstellingen te configureren.</p> <p>OPMERKING: Gebruik de wizard Beveiligingsconfiguratie niet om de beveiligingsinstellingen te configureren met behulp van een toepassing voor netwerkbeheer, zoals HP Web Jetadmin.</p>
Bevoegdheid	<p>Hiermee regelt u het configuratiebeheer en gebruik van dit product, waaronder het volgende:</p> <ul style="list-style-type: none">• Hier kunt u een beheerderswachtwoord instellen of wijzigen om de toegang tot configuratieparameters te regelen.• Hier kunt u digitale certificaten voor de HP Jetdirect-printserver aanvragen, installeren en beheren.• U kunt hosttoegang tot dit apparaat beperken met een ACL (toegangscontrolelijst) (alleen voor bepaalde printservers op IPv4-netwerken).
Mgmt. Protocollen	<p>Hiermee configureert en beheert u de beveiligingsprotocollen voor dit apparaat. Zo kunt u:</p> <ul style="list-style-type: none">• Het niveau van beveiligingsbeheer instellen voor de geïntegreerde webserver van HP en het verkeer via HTTP en HTTPS beheren.• Het SNMP (Simple Network Management Protocol) configureren. De SNMP v1/v2c- of SNMP v3-agenten op de printserver in- of uitschakelen.• De toegang via mogelijk onbeveiligde protocollen beheren, zoals afdrukprotocollen, afdrukservices, detectieprotocollen, naamresoluteservices en protocollen voor configuratiebeheer.
802.1X-verificatie (Alleen voor bepaalde HP Jetdirect-modellen)	<p>Hiermee kunt u de instellingen voor 802.1X-verificatie op de Jetdirect-printserver aanpassen aan de vereisten voor clientverificatie op het netwerk, en de fabrieksinstellingen voor 802.1X-verificatie herstellen.</p> <p>VOORZICHTIG: Wanneer u de instellingen voor 802.1X-verificatie wijzigt, kan de verbinding met het apparaat verloren gaan. Om opnieuw verbinding te maken moet u mogelijk de printserver instellen op de fabriekswaarden en het product opnieuw installeren.</p>
IPsec/Firewall (Alleen voor bepaalde HP Jetdirect-modellen)	Bekijk of configureer een firewallbeleid of IPsec-/firewallbeleid.
Announcement-agent (Alleen voor bepaalde HP Jetdirect-modellen)	Hiermee kunt u de Announcement-agent van het HP-apparaat in- of uitschakelen, de configuratieserver instellen en wederzijdse verificatie configureren middels certificaten.
Netwerkstatistieken	Hier geeft u netwerkstatistieken weer die zijn verzameld en opgeslagen op de HP Jetdirect-printserver.

Tabel 5-7 Tabblad **Netwerk** van de geïntegreerde webserver van HP (vervolg)

Menu	Omschrijving
Protocolinformatie	Hier kunt u voor elk protocol een lijst weergeven met instellingen voor netwerkconfiguratie op de HP Jetdirect-printserver.
Configuratiepagina	Hier kunt u de HP Jetdirect-configuratiepagina weergeven die informatie bevat over de status en de configuratie van HP Jetdirect.

Lijst Overige koppelingen



OPMERKING: Hiermee bepaalt u welke koppelingen worden weergegeven in de lijst **Overige koppelingen** via het menu **Overige koppelingen bewerken** op het tabblad **Algemeen**. De volgende koppelingen worden standaard weergegeven.

Tabel 5-8 Lijst **Overige koppelingen** van de geïntegreerde webserver van HP

Menu	Omschrijving
Productondersteuning	Hiermee gaat u naar de ondersteuningswebsite voor het product, waar u meer informatie kunt zoeken over verschillende onderwerpen.
Benodigheden aanschaffen	Hiermee gaat u naar de website SureSupply van HP, waar u informatie vindt over het aanschaffen van originele HP-benodigheden, zoals tonercartridges en papier.
HP Instant Support	Hiermee gaat u naar de website van HP, waar u oplossingen kunt vinden voor mogelijke vragen en problemen.

Geavanceerde configuratie met HP Utility voor OS X

Gebruik de HP Utility om de status van het apparaat te controleren of de apparaatinstellingen via de computer weer te geven of te wijzigen.

Gebruik de HP Utility als het apparaat beschikt over een USB-kabel of als het is aangesloten op een TCP/IP-netwerk.

HP Utility openen

1. Open op de computer het menu **Systeemvoorkeuren** en klik vervolgens op **Afdrukken en faxen** of **Afdrukken en scannen** of **Printers & scanners**.
2. Selecteer het apparaat in de lijst.
3. Klik op de knop **Opties en benodigdheden**.
4. Klik op het tabblad **Utility**.
5. Klik op de knop **Printer Utility openen**.

Functies van HP Utility

In de HP Utility-werkbalk vindt u de volgende items:

- **Apparaten:** Klik op deze knop om Mac-apparaten die door de HP Utility zijn gevonden, weer te geven of te verbergen.
- **Alle instellingen:** Klik op deze knop om terug te keren naar de startweergave van de HP Utility.
- **HP-ondersteuning:** Klik op deze knop om een browser te openen en naar de HP-ondersteuningspagina te gaan.
- **Benodigdheden:** Klik op deze knop om de HP SureSupply-website te openen.
- **Registratie:** Klik op deze knop om de registratiepagina van HP te openen.
- **Recycling:** Klik op deze knop om de website van het HP Planet Partners-recyclingprogramma te openen.

De HP Utility bestaat uit pagina's die u kunt openen door in de lijst **Alle instellingen** te klikken. In de volgende tabel staat beschreven welke taken u kunt uitvoeren met HP Utility.

Item	Omschrijving
Status benodigdheden	Hiermee wordt de status van de apparaatbenodigdheden weergegeven en ziet u koppelingen om online benodigdheden te bestellen.
Apparaatgegevens	Geeft informatie weer over het huidige geselecteerde apparaat.
Bestand uploaden	Brengt bestanden over van de computer naar het apparaat.
Lettertypen uploaden	Brengt lettertypebestanden over van de computer naar het apparaat.
HP Connected	Hiermee hebt u toegang tot de HP Connected-website.
Firmware bijwerken	Zet een updatebestand voor firmware over naar het apparaat. OPMERKING: Deze optie is alleen beschikbaar nadat u in het menu Weergave de optie Toon geavanceerde opties hebt geselecteerd.

Item	Omschrijving
Opdrachten	Stuurt na de afdruktaak speciale tekens of afdrukopdrachten naar het apparaat. OPMERKING: Deze optie is alleen beschikbaar nadat u in het menu Weergave de optie Toon geavanceerde opties hebt geselecteerd.
Beheer van benodigdheden	Hiermee configureert u wat het product moet doen wanneer benodigdheden het einde van de geschatte levensduur naderen.
Configuratie van laden	Hiermee wijzigt u de standaardlade-instellingen.
Uitvoerapparaten	Hiermee beheert u instellingen voor optionele uitvoeraccessoires
Duplexmodus	Hiermee schakelt u de modus voor automatisch dubbelzijdig afdrukken in.
EconoMode en tonerdichtheid	Configureert de instellingen voor zuiniger tonergebruik.
E-mailwaarschuwingen	Configureert automatische e-mailwaarschuwingen voor bepaalde situaties, bijvoorbeeld dat benodigdheden moeten worden vervangen, laden leeg zijn, kleppen openstaan of papier is vastgelopen.
Resolutie	Hiermee stelt u de standaardafdrukresolutie in.
Directs Ports beveiligen	Hiermee schakelt u afdrukken via USB-poorten of parallelle poorten uit.
Opgeslagen taken	Beheert afdruktaken die zijn opgeslagen op de harde schijf van het apparaat.
Netwerkinstellingen	Hiermee configureert u de netwerkinstellingen, zoals de IPv4- en IPv6-instellingen.
Aanvullende instellingen	Biedt toegang tot de geïntegreerde webserver van HP.

IP-netwerkinstellingen configureren

- [Disclaimer voor printer delen](#)
- [Netwerkinstellingen weergeven of wijzigen](#)
- [De naam van het apparaat in het netwerk wijzigen](#)
- [IPv4 TCP/IP-parameters handmatig configureren via het bedieningspaneel](#)
- [IPv6 TCP/IP-parameters handmatig configureren via het bedieningspaneel](#)
- [Instellingen voor koppelingssnelheid en duplex](#)

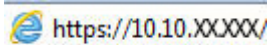
Disclaimer voor printer delen


HP ondersteunt geen peer-to-peer netwerken, aangezien dit een functie is van Microsoft-besturingssystemen en niet van de printerdrivers van HP. Ga naar Microsoft op www.microsoft.com.

Netwerkinstellingen weergeven of wijzigen

U kunt de IP-configuratie-instellingen weergeven of wijzigen via de geïntegreerde webserver van HP.

1. Open de HP Embedded Web Server (EWS, geïntegreerde webserver):
 - a. **4-regelige bedieningspanelen:** Kijk op het scherm van het bedieningspaneel voor het IP-adres.
Touchbedieningspanelen: Raak de knop Network  (Netwerk) aan vanaf het beginscherm op het bedieningspaneel van het product om het IP-adres of de hostnaam weer te geven.
 - b. Open een internetbrowser en voer in de adresregel het IP-adres of de hostnaam in zoals die wordt weergegeven op het bedieningspaneel van het product. Druk op de toets **Enter** op het toetsenbord van de pc. De geïntegreerde webserver wordt geopend.




 **OPMERKING:** Als uw internetbrowser het bericht **Er is een probleem met het beveiligingscertificaat van deze website** weergeeft als u de EWS probeer te openen, klikt u op **Doorgaan naar deze website (niet aanbevolen)**.

Doorgaan naar deze website (niet aanbevolen) is niet schadelijk voor de computer terwijl u navigeert in de EWS van het HP-apparaat.

2. Klik op het tabblad **Netwerk** voor informatie over het netwerk. Wijzig desgewenst de instellingen.


De naam van het apparaat in het netwerk wijzigen

Indien u de naam van het apparaat in een netwerk wilt wijzigen zodat het apparaat kan worden geïdentificeerd, gebruikt u de geïntegreerde webserver.

1. Open de HP Embedded Web Server (EWS, geïntegreerde webserver):
 - a. **4-regelige bedieningspanelen:** Kijk op het scherm van het bedieningspaneel voor het IP-adres.
Touchbedieningspanelen: Raak de knop Network  (Netwerk) aan vanaf het beginscherm op het bedieningspaneel van het product om het IP-adres of de hostnaam weer te geven.


- b. Open een internetbrowser en voer in de adresregel het IP-adres of de hostnaam in zoals die wordt weergegeven op het bedieningspaneel van het product. Druk op de toets **Enter** op het toetsenbord van de pc. De geïntegreerde webserver wordt geopend.



 **OPMERKING:** Als uw internetbrowser het bericht **Er is een probleem met het beveiligingscertificaat van deze website** weergeeft als u de EWS probeer te openen, klikt u op **Doorgaan naar deze website (niet aanbevolen)**.

Doorgaan naar deze website (niet aanbevolen) is niet schadelijk voor de computer terwijl u navigeert in de EWS van het HP-apparaat.

2. Open het tabblad **Algemeen**.
3. Op de pagina **Apparaatgegevens** wordt de standaardproductnaam weergegeven in het veld **Apparaatnaam**. U kunt deze naam wijzigen zodat u het apparaat kunt identificeren.

 **OPMERKING:** Het invullen van de andere velden op deze pagina is optioneel.

4. Klik op de knop **Toepassen** om de wijzigingen toe te passen.

IPv4 TCP/IP-parameters handmatig configureren via het bedieningspaneel


Gebruik het menu **Beheer** op het bedieningspaneel om handmatig een IPv4-adres, subnetmasker en standaardgateway in te stellen.

1. Druk op de knop **Beginscherm**  op het bedieningspaneel van het apparaat.
2. Open de volgende menu's:
 - **Administration (Beheer)**
 - **Netwerkinstellingen**
 - **Jetdirect-menu**
 - **TCP/IP**
 - **IPv4-instellingen**
 - **Configuratiemethode**
3. Selecteer de optie **Handmatig** en raak vervolgens de knop **Opslaan** aan.
4. Open het menu **Handmatige instellingen**.
5. Raak de optie **IP-adres**, **Subnetmasker** of **Standaardgateway** aan.
6. Raak het eerste veld aan om het toetsenblok weer te geven. Geef de juiste cijfers op in het veld en raak vervolgens de knop **OK** aan.

Herhaal deze stap voor elk veld en raak vervolgens de knop **Opslaan** aan.

IPv6 TCP/IP-parameters handmatig configureren via het bedieningspaneel


Gebruik het menu **Beheer** op het bedieningspaneel om handmatig een IPv6-adres in te stellen.

1. Druk op de knop **Beginscherm**  op het bedieningspaneel van het apparaat.
2. Als u handmatige configuratie wilt inschakelen, opent u de volgende menu's:
 - [Administration \(Beheer\)](#)
 - [Netwerkinstellingen](#)
 - [Jetdirect-menu](#)
 - [TCP/IP](#)
 - [IPv6-instellingen](#)
 - [Adres](#)
 - [Handmatige instellingen](#)
 - [Inschakelen](#)


Selecteer de optie [Aan](#) en raak vervolgens de knop [Opslaan](#) aan.


3. Raak de knop [Adres](#) aan en raak vervolgens het veld aan om een toetsenblok te openen en het adres te configureren.
4. Gebruik het toetsenblok om het adres in te voeren en raak vervolgens de knop [OK](#) aan.
5. Raak de knop [Opslaan](#) aan of druk op [OK](#).


Instellingen voor koppelingssnelheid en duplex

 **OPMERKING:** Deze informatie geldt alleen voor ethernetnetwerken, niet voor draadloze netwerken.

De linksnelheid en communicatiemodus van de afdrukserver moeten overeenkomen met die van de netwerkhub. In de meeste gevallen dient u het apparaat in de automatische modus te laten. Onjuiste wijzigingen van de netwerkverbindingssnelheid en de instellingen voor dubbelzijdig afdrukken hebben mogelijk tot gevolg dat het apparaat niet met andere netwerkapparaten kan communiceren. Gebruik het bedieningspaneel op het apparaat om wijzigingen aan te brengen.

 **OPMERKING:** De productinstelling moet overeenkomen met de instelling van het netwerkapparaat (een netwerkhub, switch, gateway, router of computer).

 **OPMERKING:** Wanneer u aan deze instellingen wijzigingen aanbrengt, wordt het apparaat uit- en vervolgens weer ingeschakeld. Breng alleen wijzigingen aan wanneer het apparaat inactief is.

1. Druk op de knop **Beginscherm**  op het bedieningspaneel van het apparaat.
2. Open de volgende menu's:
 - [Administration \(Beheer\)](#)
 - [Netwerkinstellingen](#)
 - [Jetdirect-menu](#)
 - [Verbindingssnelh.](#)
3. Voer een van de volgende handelingen uit:

- **Automatisch:** De afdrukserver zorgt zelf automatisch voor configuratie met de hoogste verbindingssnelheid en communicatiemodus die op het netwerk zijn toegestaan.
 - **10T half:** 10 megabytes per seconde (Mbps), half-duplexwerking
 - **10T vol:** 10 Mbps, volledige duplexwerking
 - **10T Auto:** 10 Mbps, automatische duplexwerking
 - **100TX half:** 100 Mbps, half-duplexwerking
 - **100TX vol:** 100 Mbps, volledige duplexwerking
 - **100TX auto:** 100 Mbps, automatische duplexwerking
 - **1000T vol:** 1000 Mbps, volledige duplexwerking
4. Raak de knop **Opslaan** aan of druk op **OK**. Het apparaat wordt uit- en weer ingeschakeld.

Functies voor productbeveiliging

Inleiding

Het apparaat bevat beveiligingsopties waarmee toegang tot configuratie-instellingen en beveiligde gegevens kan worden beperkt. Ook kan toegang tot belangrijke hardwarecomponenten worden ontzegd.

- [Veiligheidsinformatie](#)
- [IP Security](#)
- [Het wachtwoord van het systeem toewijzen of wijzigen met de geïntegreerde webserver](#)
- [Aanmelden op het apparaat](#)
- [Ondersteuning van codering: HP High Performance Secure Hard Disks](#)
- [De formatter vergrendelen](#)

Veiligheidsinformatie

Het apparaat ondersteunt beveiligingsstandaarden en aanbevolen protocollen om het apparaat te beveiligen, belangrijke gegevens op uw netwerk te beschermen en het beheer en onderhoud van het apparaat te vereenvoudigen.

Ga naar www.hp.com/go/secureprinting voor gedetailleerde informatie over de beveiligde beeldverwerkings- en afdrukoplossingen van HP. Op deze website vindt u koppelingen naar witboeken en documenten met veelgestelde vragen over beveiligingsfuncties.


IP Security

IPsec (IP Security) is een reeks protocollen voor het beheer van IP-netwerkverkeer van en naar het apparaat. IPsec voorziet in verificatie tussen hosts, gegevensintegriteit en codering van netwerkcommunicatie.

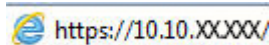
Voor producten die zijn aangesloten op het netwerk en een HP Jetdirect-afdrukserver bevatten, kunt u IPsec configureren op het tabblad **Netwerk** van de geïntegreerde webserver van HP.


Het wachtwoord van het systeem toewijzen of wijzigen met de geïntegreerde webserver

Stel een wachtwoord voor toegang tot het apparaat en de geïntegreerde webserver van HP in zodat onbevoegde gebruikers de apparaatinstellingen niet kunnen wijzigen.

1. Open de HP Embedded Web Server (EWS, geïntegreerde webserver):
 - a. **4-regelige bedieningspanelen:** Kijk op het scherm van het bedieningspaneel voor het IP-adres.
Touchbedieningspanelen: Raak de knop Network  (Netwerk) aan vanaf het beginscherm op het bedieningspaneel van het product om het IP-adres of de hostnaam weer te geven.


- b. Open een internetbrowser en voer in de adresregel het IP-adres of de hostnaam in zoals die wordt weergegeven op het bedieningspaneel van het product. Druk op de toets **Enter** op het toetsenbord van de pc. De geïntegreerde webserver wordt geopend.

 https://10.10.XX.XXX/

 **OPMERKING:** Als uw internetbrowser het bericht **Er is een probleem met het beveiligingscertificaat van deze website** weergeeft als u de EWS probeert te openen, klikt u op **Doorgaan naar deze website (niet aanbevolen)**.

Doorgaan naar deze website (niet aanbevolen) is niet schadelijk voor de computer terwijl u navigeert in de EWS van het HP-apparaat.

2. Klik op het tabblad **Beveiliging**.
3. Open het menu **Algemene beveiliging**.
4. In het gedeelte **Het lokale beheerderswachtwoord instellen** voert u de naam in bij het wachtwoord in het veld **Gebruikersnaam**.
5. Voer in het vak **Nieuw wachtwoord** het wachtwoord in en doe dit opnieuw in het vak **Wachtwoord bevestigen**.

 **OPMERKING:** Als u een bestaand wachtwoord wilt wijzigen, moet u eerst het huidige wachtwoord invoeren in het veld **Oud wachtwoord**.

6. Klik op de knop **Toepassen**.


 **OPMERKING:** Noteer het wachtwoord en bewaar het op een veilige plaats.

Aanmelden op het apparaat

Enkele functies op het bedieningspaneel kunnen beveiligd zijn, zodat mensen zonder de juiste rechten deze niet kunnen gebruiken. Wanneer een functie beveiligd is, vraagt het apparaat u om u aan te melden voor u de functie kunt gebruiken. U kunt zich ook aanmelden voordat u ernaar wordt gevraagd door op het bedieningspaneel op de knop **Aanmelden** te drukken.

De aanmeldgegevens voor het apparaat zijn doorgaans hetzelfde als voor het netwerk. Neem contact op met de netwerkbeheerder voor dit apparaat als u vragen hebt over welke gegevens u moet gebruiken.

1. Druk op de knop **Beginscherm**  op het bedieningspaneel van het apparaat.
2. Selecteer **Aanmelden**.
3. Volg de aanwijzingen om de aanmeldgegevens in te voeren.

 **OPMERKING:** Om te zorgen dat het apparaat goed beveiligd blijft, selecteert u de optie **Afmelden** als u klaar bent met het gebruik van het apparaat.

Ondersteuning van codering: HP High Performance Secure Hard Disks

Deze harde schijf is voorzien van hardwarecodering zodat u veilig gevoelige gegevens kunt opslaan zonder nadelige invloed op de prestaties van het apparaat. Deze harde schijf werkt met de laatste AES-standaard (Advanced Encryption Standard) en beschikt over veelzijdige tijdsbesparende eigenschappen en robuuste functionaliteit.

Gebruik het menu **Beveiliging** van de geïntegreerde webserver van HP om de schijf te configureren.

De formatter vergrendelen

De formatter heeft een sleuf waarop u een beveiligingskabel kunt aansluiten. Door de formatter te vergrendelen, voorkomt u dat iemand waardevolle onderdelen uit de formatter verwijdert.


Besparingsinstellingen

Inleiding

- [Snelheid of energieverbruik optimaliseren](#)
- [De sluimertimer instellen en het apparaat zo configureren dat het maximaal 1 watt verbruikt](#)

Snelheid of energieverbruik optimaliseren

Het apparaat blijft tussen taken standaard warm, zodat de snelheid optimaal blijft en de eerste pagina van een taak sneller wordt afgedrukt. Stel het product in op koelen tussen taken om energie te besparen. Het product heeft vier oplopende instellingen voor de optimalisatie van snelheid of energieverbruik.


1. Druk op de knop Beginscherm  op het bedieningspaneel van het apparaat.
2. Open de volgende menu's:
 - [Administration \(Beheer\)](#)
 - [Algemene instellingen](#)
 - [Energie-instellingen](#)
 - [Snelheid/energieverbruik optimaal](#)
3. Selecteer de optie die u wilt gebruiken en raak vervolgens de knop [Opslaan](#) aan of druk op [OK](#).



OPMERKING: De standaardinstelling is [Eerste pagina versneld](#).

De sluimertimer instellen en het apparaat zo configureren dat het maximaal 1 watt verbruikt

Het apparaat heeft verschillende opties voor de energiebesparende sluimermodus. De vertraging totdat wordt overgegaan tot de status Sluimermodus/automatisch uitschakelen kan worden gewijzigd. Het energieverbruik in de status Sluimermodus/automatisch uitschakelen is afhankelijk van de selectie voor de optie Activeren/automatisch inschakelen.

1. Druk op de knop Beginscherm  op het bedieningspaneel van het apparaat.
2. Open de volgende menu's:
 - [Administration \(Beheer\)](#)
 - [Algemene instellingen](#)
 - [Energie-instellingen](#)
 - [Instellingen sluimertimer](#)
3. **Alleen 4-regelige bedieningspanelen:** Selecteer [Timer voor sluimermodus/automatisch uitschakelen](#) en vervolgens [Ingeschakeld](#). Druk op de knop [OK](#).
4. Selecteer [Sluimermodus/automatisch uitschakelen na](#)
5. Gebruik het toetsenblok om de juiste tijdsperiode op te geven en raak vervolgens de knop [Opslaan](#) aan of druk op [OK](#).



OPMERKING: De sluimermodus duurt standaard 1 minuut.

6. Raak een van de opties voor [Activeren/automatisch inschakelen bij deze gebeurtenissen](#) aan:
- **Alle gebeurtenissen:** Het apparaat wordt geactiveerd zodra het een afdruktaak ontvangt (via de USB-poort, netwerkpoort of een draadloze verbinding) of wanneer iemand een knop op het bedieningspaneel aanraakt of een deur of lade opent.
 - **Netwerkpoort:** Het apparaat wordt geactiveerd zodra het een afdruktaak ontvangt via de netwerkpoort, of wanneer iemand een knop op het bedieningspaneel aanraakt of een deur of lade opent. **Met deze instelling gebruikt het product maximaal 1 watt energie in de status Sluimermodus/automatisch uitschakelen.**
 - **Alleen aan-uitknop:** Het apparaat wordt alleen geactiveerd als iemand de aan/uit-knop indrukt. **Met deze instelling gebruikt het product maximaal 1 watt energie in de status Sluimermodus/automatisch uitschakelen.**

HP Web Jetadmin

HP Web Jetadmin is een bekroond, toonaangevend hulpprogramma voor het efficiënt beheren van een groot scala aan HP-apparaten binnen een netwerk, inclusief printers, multifunctionele apparaten en digitale verzendapparatuur. Met deze oplossing kunt u op afstand installeren, onderhouden, problemen oplossen en uw afdruk- en beeldvormingsomgeving beschermen - om zo uiteindelijk de productiviteit van uw bedrijf te vergroten door u te helpen tijd te besparen, de kosten te beheersen en uw investering te beschermen.

Er worden regelmatig updates voor HP Web Jetadmin uitgegeven om ondersteuning te bieden voor specifieke apparaatfuncties. Ga naar www.hp.com/go/webjetadmin en klik op de koppeling **Zelfhulp en documentatie** voor meer informatie over updates.

Software- en firmware-updates

HP geeft regelmatig updates uit voor functies die beschikbaar zijn in de firmware van het apparaat. Update de productfirmware om gebruik te maken van de meest actuele functies. Download de meest recente firmware-update van internet:

Ga naar www.hp.com/support/colorljM552, www.hp.com/support/colorljM553. Klik op **Drivers & software**.

6 Problemen oplossen

- [Klantondersteuning](#)
- [Help-systeem op het bedieningspaneel](#)
- [De fabrieksinstellingen herstellen](#)
- [Het bericht "Cartridge bijna leeg" of "Cartridge vrijwel leeg" wordt weergegeven op het bedieningspaneel van het apparaat](#)
- [Het apparaat pakt geen papier op of het papier wordt verkeerd ingevoerd](#)
- [Papierstoringen verhelpen](#)
- [De afdrukwaliteit verbeteren](#)
- [Problemen met bekabelde netwerken oplossen](#)

Voor meer informatie:

Ga naar www.hp.com/support/colorljM552, www.hp.com/support/colorljM553.


De uitgebreide Help van HP voor het apparaat omvat de volgende informatie:

- Installeren en configureren
- Leren en gebruiken
- Problemen oplossen
- Software-updates downloaden
- Meepraten op ondersteuningsforums
- Informatie over garantie en wettelijke voorschriften zoeken

Klantondersteuning

Telefonische ondersteuning voor uw land/regio	Telefoonnummers voor land/regio vindt u op de folder in de doos van het product of op www.hp.com/support/ .
Zorg dat u de productnaam, het serienummer, de aankoopdatum en een probleemomschrijving bij de hand hebt.	
24 uur per dag ondersteuning via internet en hulpprogramma's en drivers downloaden	www.hp.com/support/colorljM552 , www.hp.com/support/colorljM553
Aanvullende HP service- of onderhoudsovereenkomsten bestellen	www.hp.com/go/carepack
Uw apparaat registreren	www.register.hp.com


Help-systeem op het bedieningspaneel

Het apparaat heeft een ingebouwd Help-systeem dat uitleg geeft over het gebruik van elk scherm. U opent het Help-systeem door de knop Help  in de rechterbovenhoek van het scherm aan te raken.

Voor sommige schermen opent Help een algemeen menu waarin kan worden gezocht naar specifieke onderwerpen. U kunt door de menustructuur bladeren door het aanraken van de menuknoppen.

In sommige Help-schermen worden animaties weergegeven die u helpen bij het doorlopen van procedures, bijvoorbeeld het verhelpen van papierstoringen.


Voor schermen met instellingen voor afzonderlijke taken opent Help een onderwerp dat de opties voor dat scherm uitlegt.

Als er een fout of waarschuwing op het apparaat wordt gegeven, raakt u de knop Help  aan om een bericht weer te geven waarin het probleem wordt beschreven. In dat bericht staan ook instructies voor het oplossen van het probleem.

De fabrieksinstellingen herstellen


Inleiding

Gebruik een van de volgende methoden om de fabrieksinstellingen van het apparaat terug te zetten.


 **OPMERKING:** Als u de fabrieksinstellingen terugzet, wordt de taal van het apparaat mogelijk ook gereset.


Fabrieksinstellingen terugzetten via het bedieningspaneel van het apparaat


1. Druk op de knop Beginscherm  op het bedieningspaneel van het apparaat.
2. Open de volgende menu's:
 - [Administration \(Beheer\)](#)
 - [Algemene instellingen](#)
 - [Fabrieksinstellingen terugzetten](#)
3. In een bevestigingsbericht wordt gemeld dat het uitvoeren van de herstelfunctie kan leiden tot gegevensverlies. Selecteer [Resetten](#) om het proces te voltooien.

 **OPMERKING:** Het apparaat wordt automatisch opnieuw opgestart nadat het uitvoeren van de herstelfunctie is voltooid.

Fabrieksinstellingen terugzetten vanaf de geïntegreerde webserver van HP (alleen voor producten die zijn aangesloten op het netwerk)

1. Open de geïntegreerde webserver van HP (EWS):
 - a. **4-regelige bedieningspanelen:** Kijk op het scherm van het bedieningspaneel voor het IP-adres.
Touchbedieningspanelen: Raak de knop Network  (Netwerk) aan vanaf het beginscherm op het bedieningspaneel van het product om het IP-adres of de hostnaam weer te geven.
 - b. Open een internetbrowser en voer in de adresregel het IP-adres of de hostnaam in zoals die wordt weergegeven op het bedieningspaneel van het product. Druk op de toets [Enter](#) op het toetsenbord van de pc. De geïntegreerde webserver wordt geopend.

 <https://10.10.XX.XXX/>

 **OPMERKING:** Als uw internetbrowser het bericht **Er is een probleem met het beveiligingscertificaat van deze website** weergeeft als u de EWS probeert te openen, klikt u op **Doorgaan naar deze website (niet aanbevolen)**.

Doorgaan naar deze website (niet aanbevolen) is niet schadelijk voor de computer terwijl u navigeert in de EWS van het HP-apparaat.

2. Open het tabblad **Algemeen**.
3. Klik aan de linkerkant van het scherm op **Fabrieksinstellingen terugzetten**.
4. Klik op de knop **Resetten**.



OPMERKING: Het apparaat wordt automatisch opnieuw opgestart nadat het uitvoeren van de herstelfunctie is voltooid.

Het bericht "Cartridge bijna leeg" of "Cartridge vrijwel leeg" wordt weergegeven op het bedieningspaneel van het apparaat


Cartridge bijna leeg: Het apparaat geeft aan wanneer een tonercartridge vrijwel leeg is. De werkelijke resterende levensduur van een tonercartridge kan afwijken. Zorg dat u een vervangende tonercartridge heeft die u kunt plaatsen wanneer de afdrukkwaliteit niet meer voldoet. De tonercartridge hoeft nu nog niet te worden vervangen.

Cartridge vrijwel leeg: Het apparaat geeft aan wanneer de tonercartridge bijna leeg is. De werkelijke resterende levensduur van een tonercartridge kan afwijken. Zorg dat u een vervangende tonercartridge heeft die u kunt plaatsen wanneer de afdrukkwaliteit niet meer voldoet. De tonercartridge hoeft op dat moment nog niet te worden vervangen, tenzij de afdrukkwaliteit niet langer acceptabel is.

Zodra een tonercartridge van HP de status **Vrijwel leeg** heeft, is de Premium Protection Warranty van HP niet langer van toepassing op deze tonercartridge.

De instelling "Vrijwel leeg" wijzigen

U kunt de manier waarop het apparaat reageert wanneer benodigdheden bijna leeg zijn aanpassen. U hoeft deze instellingen niet opnieuw te configureren wanneer u een nieuwe tonercartridge of afbeeldingsdrum plaatst.

1. Druk op de knop **Beginscherm**  op het bedieningspaneel van het apparaat.
2. Open de volgende menu's:
 - [Benodigdheden](#)
 - [Benodigdheden beheren](#)
 - [Instellingen benodigdheden](#)
 - [Zwarte cartridge of Kleurencartridges](#)
 - [Instellingen Vrijwel leeg](#)
3. Voer een van de volgende handelingen uit:
 - Selecteer de optie [Stoppen](#) om in te stellen dat het apparaat stopt met afdrucken wanneer de cartridge de drempelwaarde **Vrijwel leeg** bereikt.
 - Selecteer de optie [Vragen om door te gaan](#) om in te stellen dat het apparaat stopt met afdrucken wanneer de cartridge de drempelwaarde **Vrijwel leeg** bereikt. U kunt de vraag bevestigen of de cartridge vervangen om het afdrucken te hervatten.
 - Selecteer de optie [Doorgaan](#) om in te stellen dat het apparaat u waarschuwt dat de cartridge vrijwel leeg is en zonder uw tussenkomst doorgaat met afdrucken nadat de drempelwaarde **Vrijwel leeg** is bereikt. Dit kan leiden tot een lagere afdrukkwaliteit.

Bij apparaten met faxfunctionaliteit

Wanneer het apparaat is ingesteld op de optie [Stoppen](#) of [Vragen om door te gaan](#), is er enig risico dat faxberichten niet worden afgedrukt wanneer het apparaat het afdrucken hervat. Dit kan gebeuren als het apparaat tijdens het wachten meer faxberichten heeft ontvangen dan in het geheugen kunnen worden opgeslagen.

Wanneer de drempelwaarde Vrijwel leeg is bereikt, kan het apparaat faxberichten zonder onderbreking blijven afdrukken als u de optie **Doorgaan** voor de tonercartridge selecteert, maar de afdrukkwaliteit kan afnemen.

Benodigheden bestellen

Benodigheden en papier bestellen	www.hp.com/go/suresupply
Bestellen via service- of ondersteuningsproviders	Neem contact op met een erkend service- of ondersteuningspunt van HP.
Bestellen via de geïntegreerde webserver van HP	Typ het IP-adres of de hostnaam van het apparaat in het adres- of URL-veld van een ondersteunde webbrows er op de computer. De geïntegreerde webserver bevat een koppeling naar de HP SureSupply-website. Hier vindt u mogelijkheden voor het aanschaffen van originele HP-benodigheden.

Het apparaat pakt geen papier op of het papier wordt verkeerd ingevoerd

Inleiding

U kunt het volgende proberen wanneer het apparaat geen papier of meerdere vellen tegelijkertijd oppakt uit de papierlade.

- [Het apparaat pakt geen papier op](#)
- [Het apparaat pakt meerdere vellen papier op.](#)

Het apparaat pakt geen papier op

Als het apparaat geen papier uit de lade pakt, kunt u het volgende proberen.

1. Open het apparaat en verwijder eventuele vastgelopen vellen papier.
2. Plaats papier met het juiste formaat in de lade.
3. Controleer of het papierformaat en de papiersoort correct zijn ingesteld op het bedieningspaneel van het apparaat.
4. Zorg ervoor dat de papiergeleiders in de lade zijn afgestemd op het papierformaat. Pas de geleiders aan tot de juiste inspringsing in de lade.
5. Controleer op het bedieningspaneel of het apparaat wacht op een bevestiging om het papier handmatig in te voeren. Plaats papier en ga verder met afdrucken.
6. De rollen boven de lade zijn mogelijk vuil geworden. Maak de rollen schoon met een pluisvrije doek die is bevochtigd met warm water.

Het apparaat pakt meerdere vellen papier op.

Als het apparaat meerdere vellen papier uit de lade pakt, kunt u het volgende proberen.

1. Verwijder de stapel papier uit de lade, buig de stapel, draai deze 180 graden en draai hem vervolgens om. *Waaier het papier niet uit.* Plaats de stapel papier terug in de lade.
2. Gebruik uitsluitend papier dat voldoet aan de specificaties van HP voor dit apparaat.
3. Gebruik geen papier dat is gekreukeld, gevouwen of beschadigd. Gebruik indien nodig papier uit een ander pak.
4. Controleer of de lade niet te vol is. Als dit wel het geval is, dient u de gehele stapel papier uit de lade te verwijderen, de stapel recht te leggen en een deel van de stapel papier terug te plaatsen in de lade.
5. Zorg ervoor dat de papiergeleiders in de lade zijn afgestemd op het papierformaat. Pas de geleiders aan tot de juiste inspringsing in de lade.
6. Zorg ervoor dat de omgeving van de printer binnen de specificaties valt.

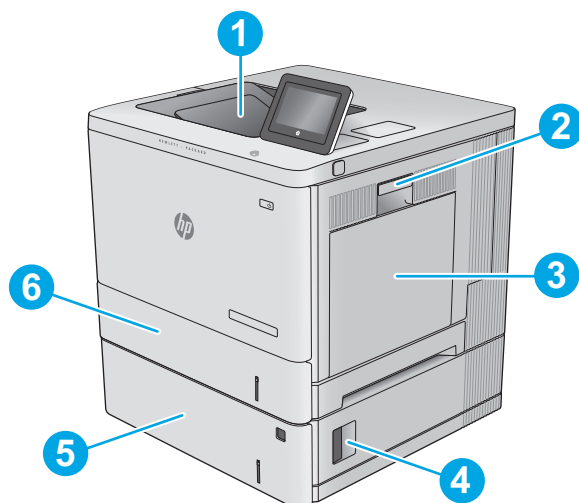
Papierstoringen verhelpen

Inleiding

De volgende informatie beschrijft hoe u papierstoringen kunt verhelpen.

- [Storingslocaties](#)
- [Autonavigatie voor het verhelpen van storingen](#)
- [Frequente of terugkerende papierstoringen?](#)
- [Papierstoringen in lade 1 oplossen](#)
- [Papierstoringen in lade 2 oplossen](#)
- [Papierstoringen in optionele laden voor 550 vel oplossen](#)
- [Papierstoringen in de rechterklep en het fusergebied verhelpen](#)
- [Papierstoringen in de uitvoerbak oplossen](#)

Storingslocaties



1	Uitvoerbak	Zie Papierstoringen in de uitvoerbak oplossen op pagina 98 .
2	Rechterklep en fusergebied	Zie Papierstoringen in de rechterklep en het fusergebied verhelpen op pagina 93 .
3	Lade 1	Zie Papierstoringen in lade 1 oplossen op pagina 86 .
4	Rechteronderklep	Zie Papierstoringen in optionele laden voor 550 vel oplossen op pagina 91 .
5	Optionele laden voor 550 vel.	Zie Papierstoringen in optionele laden voor 550 vel oplossen op pagina 91 .
6	Lade 2	Zie Papierstoringen in lade 2 oplossen op pagina 88 .

Autonavigatie voor het verhelpen van storingen

De autonavigatiefunctie helpt u door middel van stapsgewijze instructies op het bedieningspaneel bij het verhelpen van storingen. Nadat u een stap hebt uitgevoerd, toont het apparaat instructies voor de volgende stap tot u alle stappen van de procedure hebt voltooid.

Frequente of terugkerende papierstoringen?

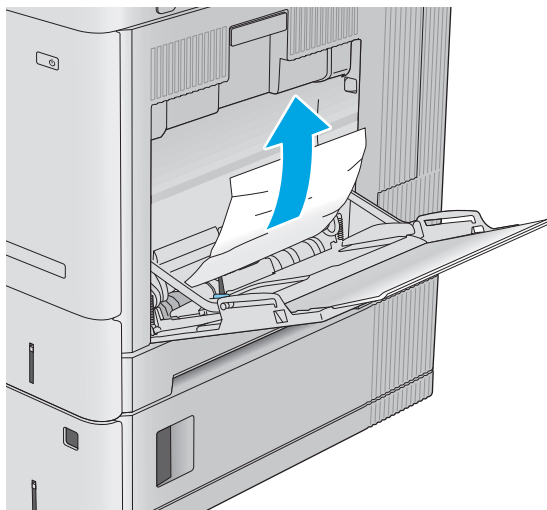
Probeer de volgende oplossingen om papierstoringen te voorkomen.

1. Gebruik uitsluitend papier dat voldoet aan de specificaties van HP voor dit apparaat.
2. Gebruik geen papier dat is gekreukeld, gevouwen of beschadigd. Gebruik indien nodig papier uit een ander pak.
3. Gebruik geen papier waarop al eerder is afgedrukt of gekopieerd.
4. Controleer of de lade niet te vol is. Als dit wel het geval is, dient u de gehele stapel papier uit de lade te verwijderen, de stapel recht te leggen en een deel van de stapel papier terug te plaatsen in de lade.
5. Zorg ervoor dat de papiergeleiders in de lade zijn afgestemd op het papierformaat. Schuif de geleiders tegen de stapel papier aan zonder het papier te buigen.
6. Plaats de lade goed in het apparaat.
7. Gebruik de handmatige invoer wanneer u afdrukt op zwaar of geperforeerd papier, of papier met reliëf en voer de vellen een voor een in.
8. Open het menu **Laden** op het bedieningspaneel van het apparaat. Controleer of de lade correct is ingesteld voor de papersoort en het papierformaat.
9. Zorg ervoor dat de omgeving van de printer binnen de specificaties valt.

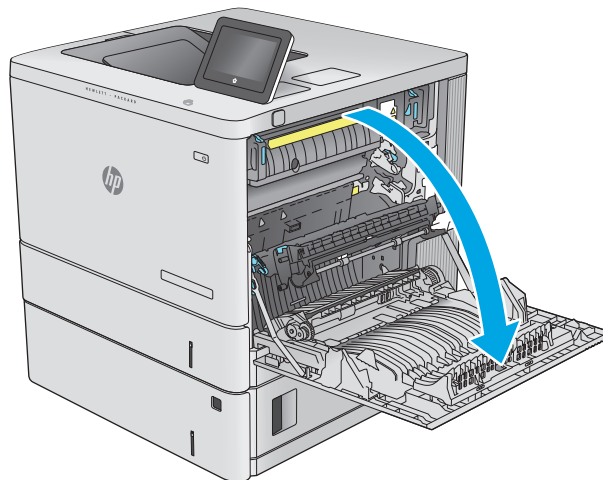
Papierstoringen in lade 1 oplossen

Gebruik de volgende procedure om te controleren op papier in alle mogelijke blokkadelocaties in en bij lade 1. Wanneer er een blokkade is, geeft het bedieningspaneel een animatie weer die helpt bij het verhelpen van de blokkade.

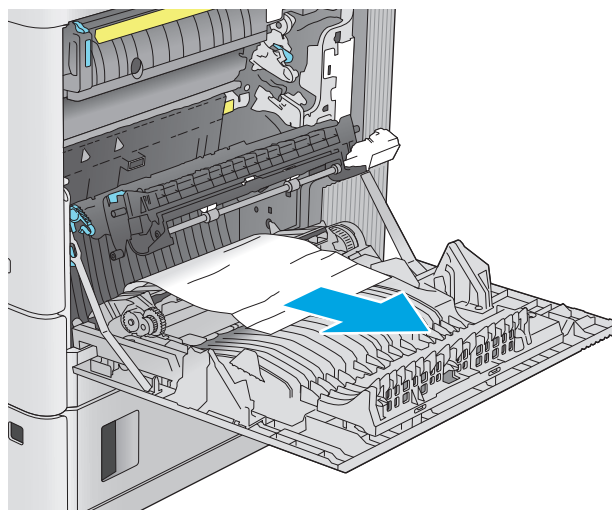
1. Als in lade 1 vastgelopen papier zichtbaar is, verwijdert u dit door het papier voorzichtig recht uit het apparaat te trekken. Druk op **OK** om het bericht te verwijderen.



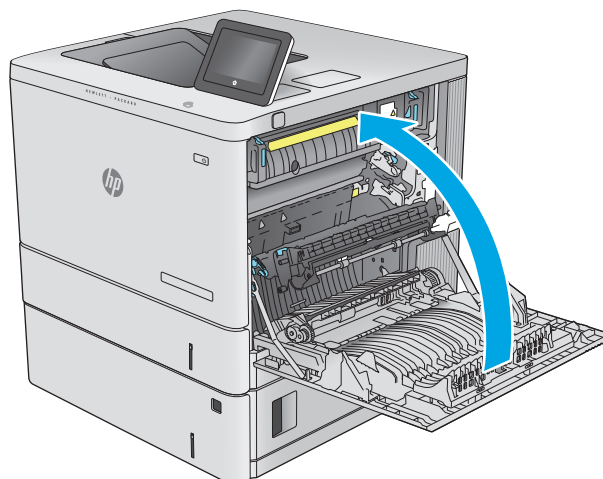
2. Als het papier nog steeds vastzit of als er vastgelopen papier in lade 1 zichtbaar is, verwijdert u het achtergebleven papier uit de lade, sluit u lade 1 en opent u de rechterklep.



3. Als u vastgelopen papier ziet, trekt u dit er voorzichtig uit.



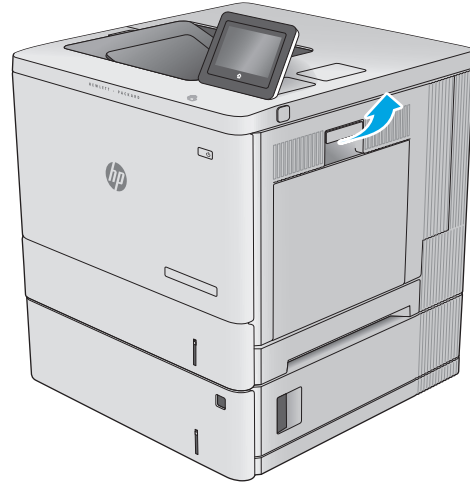
4. Sluit de rechterklep.



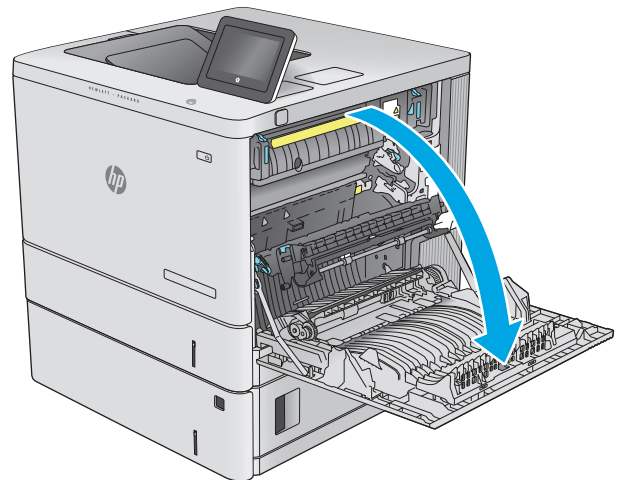
Papierstoringen in lade 2 oplossen

Gebruik de volgende procedure om te controleren op papier in alle mogelijke blokkadelocaties in en bij lade 2. Wanneer er een blokkade is, geeft het bedieningspaneel een animatie weer die helpt bij het verhelpen van de blokkade.

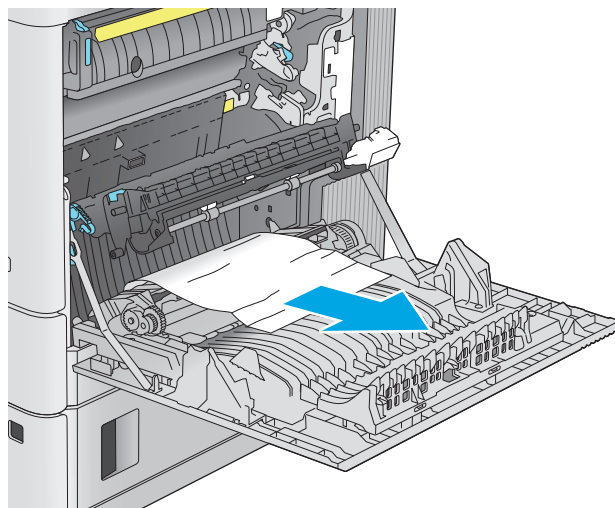
1. Til de vergrendeling van de rechterklep omhoog om deze te ontgrendelen.



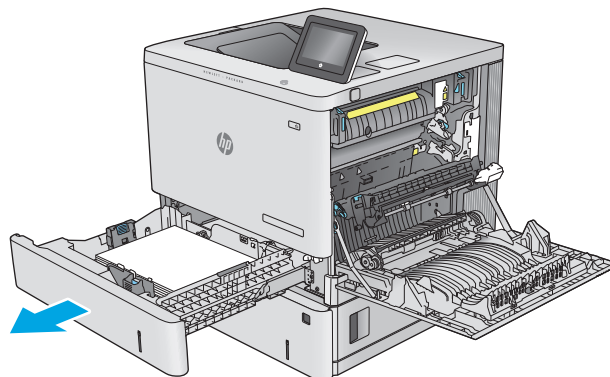
2. Open de rechterklep.



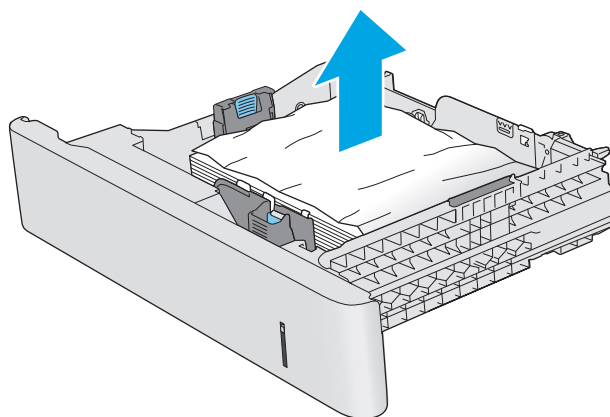
3. Trek vastgelopen papier voorzichtig uit het oppakgedeelte.



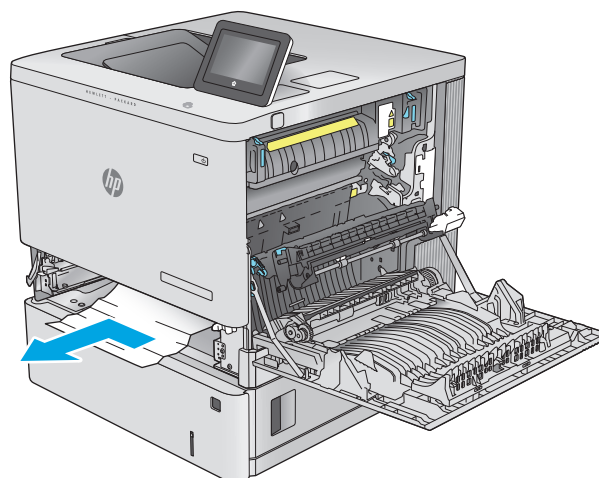
4. Trek de lade geheel uit het product door deze uit te trekken en daarbij iets op te tillen.



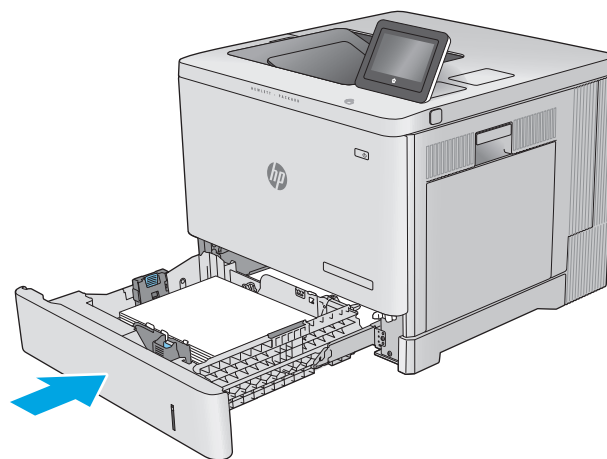
5. Verwijder vastgelopen of beschadigde vellen papier. Controleer of de lade niet te vol is en of de papiergeleiders juist zijn ingesteld.



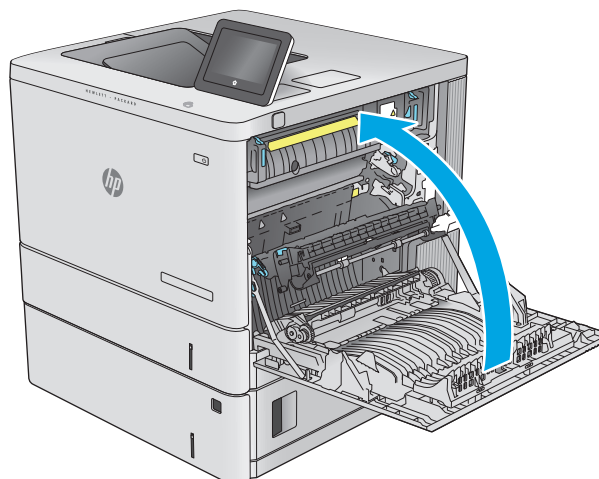
6. Verwijder eventueel vastgelopen papier uit de invoerrollen in het product. Trek eerst het papier naar links om het te ontgrendelen en trek het vervolgens naar voren om het te verwijderen.



7. Plaats lade terug en sluit deze.



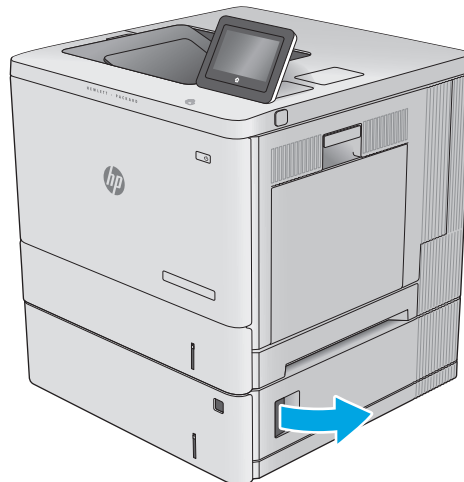
8. Sluit de rechterklep.



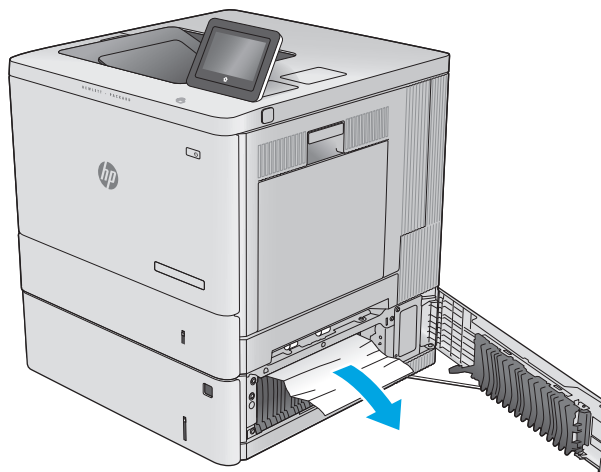
Papierstoringen in optionele laden voor 550 vel oplossen

Gebruik de volgende procedure om te controleren op papier in alle mogelijke blokkadelocaties in en bij de optionele papierinvoerladen voor 550 vel. Wanneer er een blokkade is, geeft het bedieningspaneel een animatie weer die helpt bij het verhelpen van de blokkade.

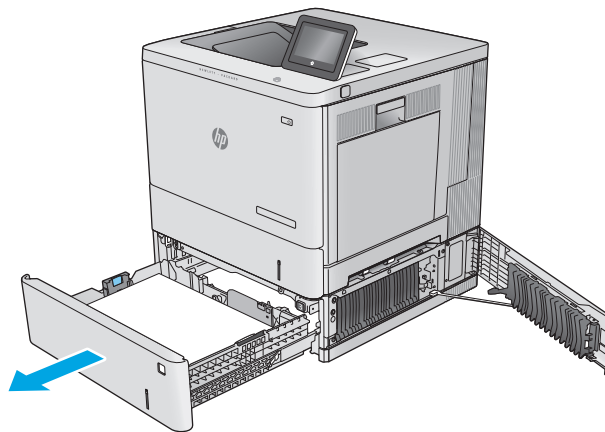
1. Open de rechteronderklep.



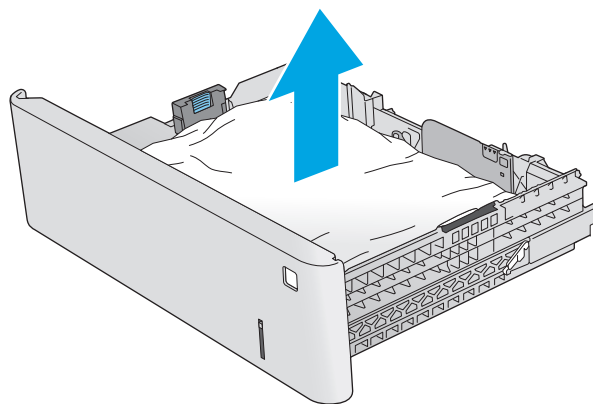
2. Trek al het vastgelopen papier er voorzichtig uit.



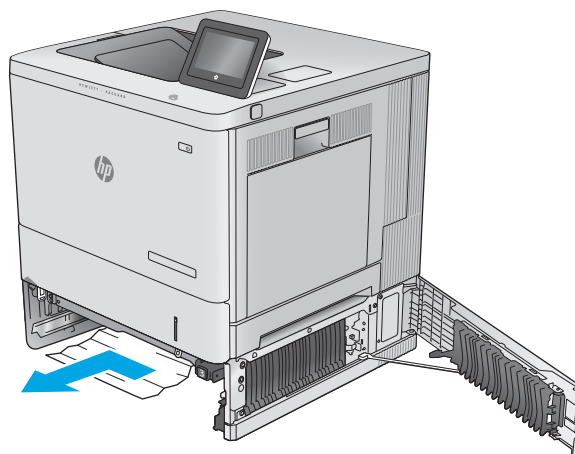
3. Trek de lade geheel uit het product door deze uit te trekken en daarbij iets op te tillen.



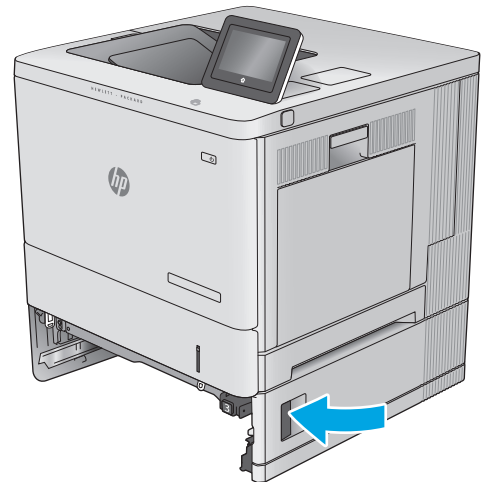
4. Verwijder vastgelopen of beschadigde vellen papier. Controleer of de lade niet te vol is en of de papiergeleiders juist zijn ingesteld.



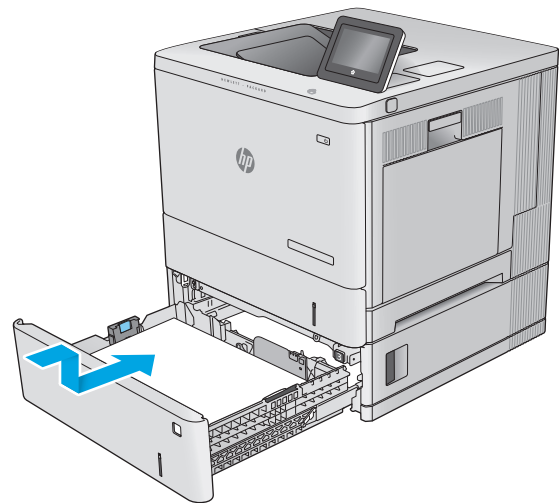
5. Verwijder eventueel vastgelopen papier uit de invoerrollen in het product. Trek eerst het papier naar links om het te ontgrendelen en trek het vervolgens naar voren om het te verwijderen.



6. Sluit de rechteronderklep.



7. Plaats lade terug en sluit deze.



Papierstoringen in de rechterklep en het fusergebied verhelpen

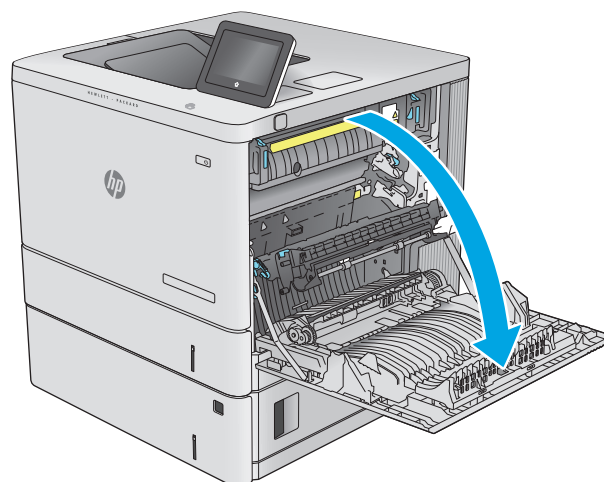
Gebruik de volgende procedure om te controleren op papier in alle mogelijke vastlooplocaties achter de rechterklep. Wanneer er een blokkade is, geeft het bedieningspaneel een animatie weer die helpt bij het verhelpen van de blokkade.

⚠ VOORZICHTIG: Tijdens het gebruik van het apparaat kan de fuser heet worden. Wacht totdat de fuser is afgekoeld voordat u deze aanraakt.

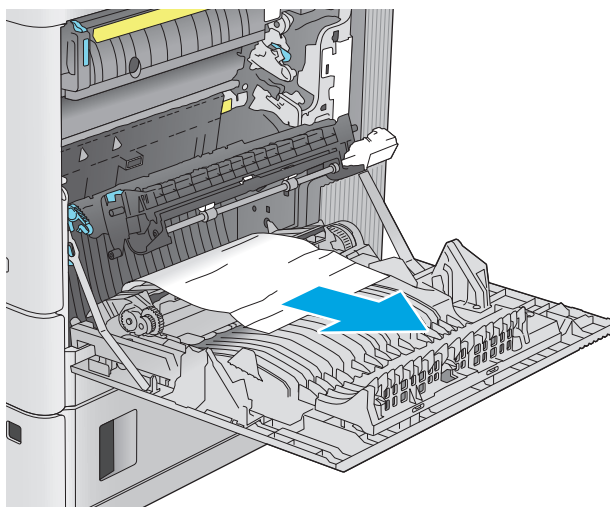
1. Til de vergrendeling van de rechterklep omhoog om deze te ontgrendelen.



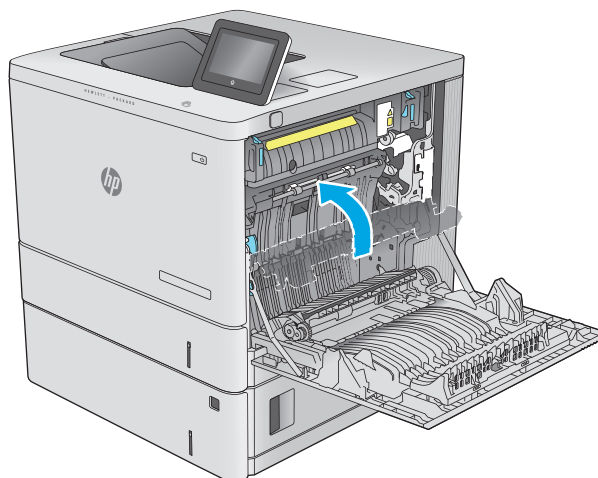
2. Open de rechterklep.



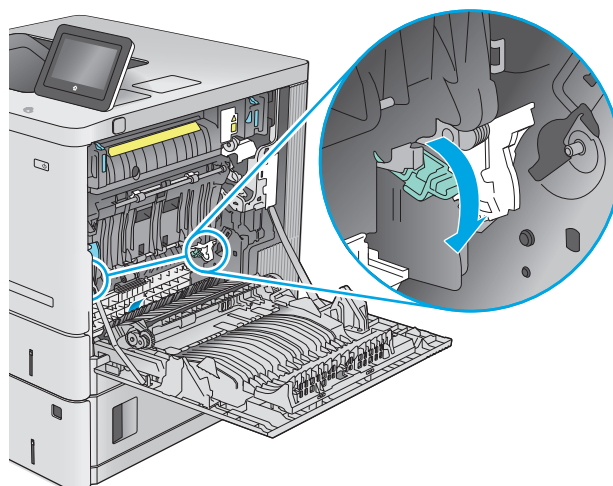
3. Trek vastgelopen papier voorzichtig uit het oppakgedeelte.



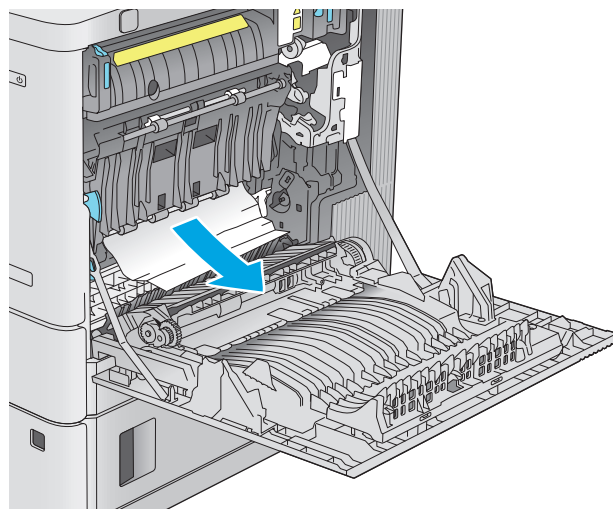
4. Sluit de transfereenheid.



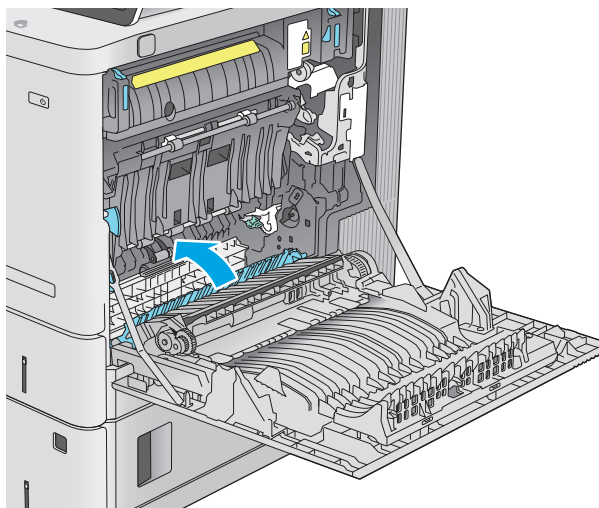
5. Duw de groene hendels omlaag om de toegangsklep voor storingen te openen.



6. Trek al het vastgelopen papier er voorzichtig uit. Zorg ervoor dat u alle overblijfselen verwijdert indien het papier scheurt.

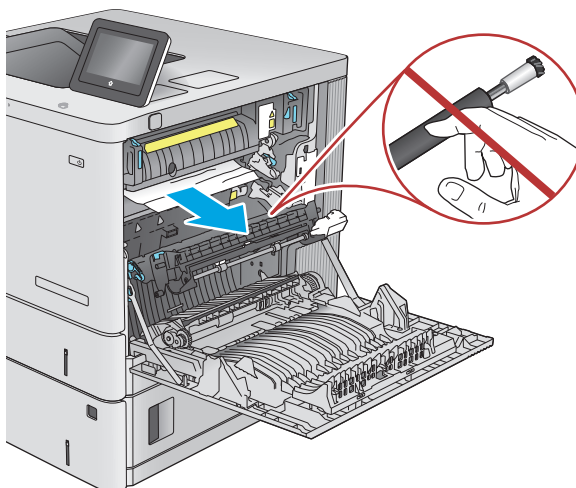


7. Sluit de klep voor toegang tot storingen en laat de transfereenheid vervolgens zakken.

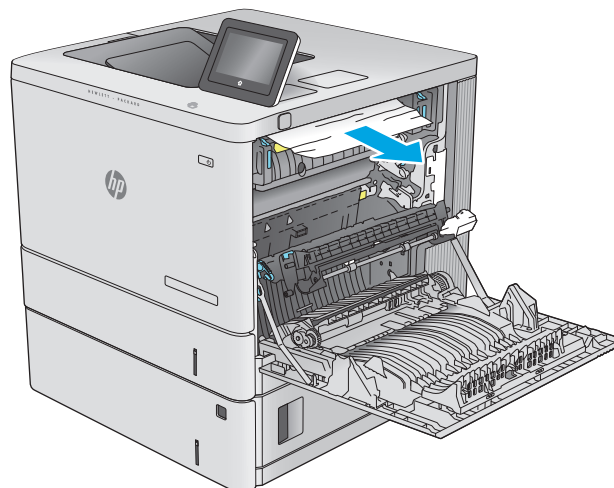


8. Als er papier is vastgelopen onder in de fuser, trekt u het papier langzaam omlaag om het te verwijderen.

VOORZICHTIG: Raak het schuim van de overdrachtsrol niet aan. Verontreiniging kan de afdrukkwaliteit aantasten.

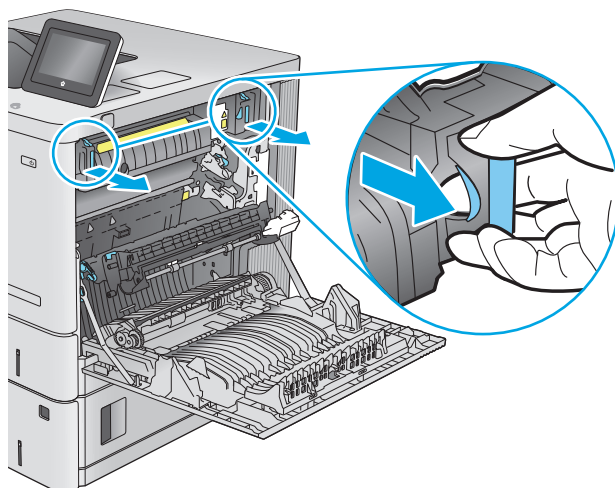


9. Als er papier is vastgelopen aan het begin van de uitvoerbak, trekt u het papier voorzichtig eruit om het te verwijderen.



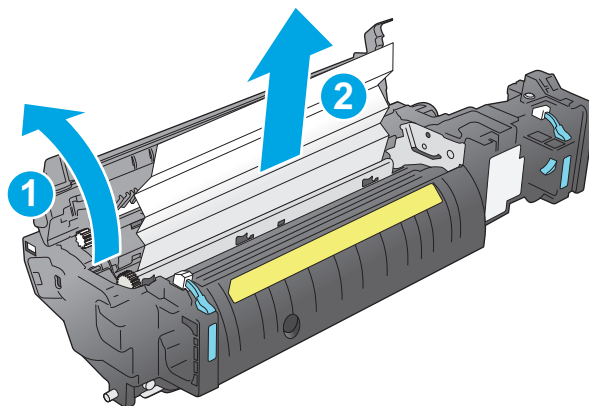
10. Er kan papier zijn vastgelopen in de fuser, waar het van buitenaf niet zichtbaar is. Pak de hendels van de fuser vast, til ze iets omhoog en trek de fuser recht uit het apparaat.

VOORZICHTIG: Tijdens het gebruik van het apparaat kan de fuser heet worden. Wacht totdat de fuser is afgekoeld voordat u deze aanraakt.

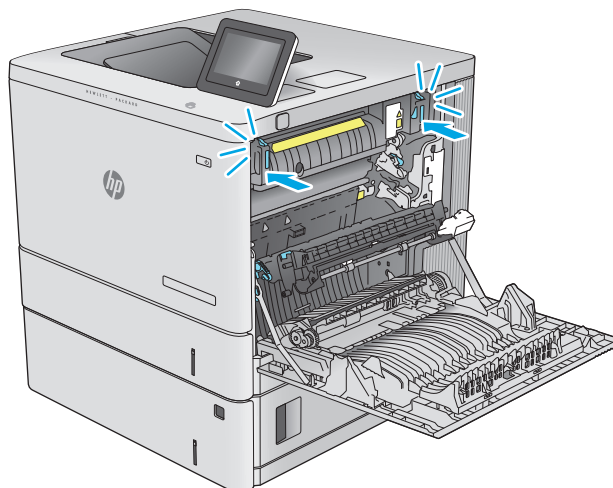


11. Open de toegangsklep voor storingsen. Als er papier in de fuser is vastgelopen, trekt u het papier langzaam omhoog met de hendel. Als het papier scheurt, verwijdert u alle snippers.

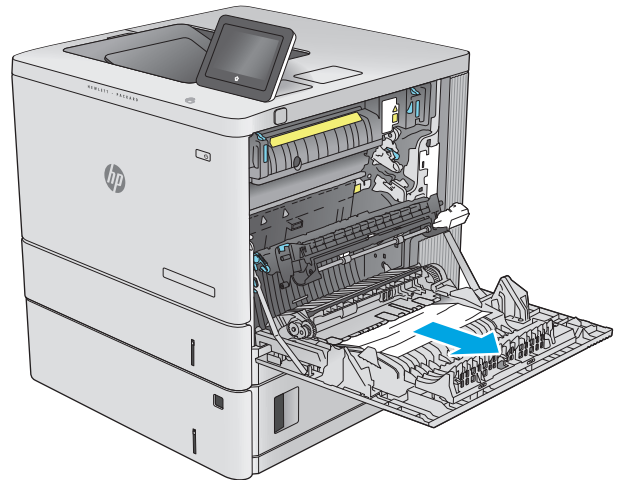
VOORZICHTIG: Ook als de buitenkant van de fuser is afgekoeld, kunnen de rollen binnenin nog heet zijn. Wacht totdat de fuserrollen zijn afgekoeld voordat u deze aanraakt.



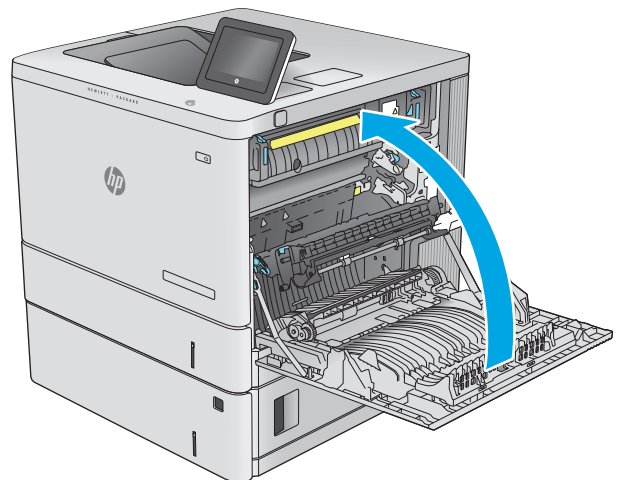
12. Sluit de toegangsklep voor storingsen en duw de fuser volledig in het product totdat deze vastklikt.



13. Controleer de duplexbaan binnen de rechterklep op vastgelopen papier en verwijder dit.



14. Sluit de rechterklep.



Papierstoringen in de uitvoerbak oplossen

Volg de onderstaande procedure om storingen in de uitvoerbak te verhelpen. Wanneer er een blokkade is, geeft het bedieningspaneel een animatie weer die helpt bij het verhelpen van de blokkade.

1. Als in de uitvoerbak vastgelopen papier zichtbaar is, pakt u dit vast bij de voorste rand en verwijdt u het.



De afdrukkwaliteit verbeteren

Inleiding

Als het product problemen heeft met afdrukkwaliteit, probeer dan de volgende oplossingen in de gegeven volgorde om het probleem op te lossen.

- [Afdrukken vanuit een ander softwareprogramma](#)
- [De papiersoort voor de afdruktaak controleren](#)
- [Status van de tonercartridge controleren](#)
- [Het apparaat reinigen](#)
- [Inspecteer de tonercartridge visueel](#)
- [Papier en afdruk omgeving controleren](#)
- [Het apparaat kalibreren om de kleuren uit te lijnen](#)
- [Overige instellingen van een afdruktaak controleren](#)
- [Een andere printerdriver proberen](#)

Afdrukken vanuit een ander softwareprogramma

Probeer af te drukken vanuit een ander softwareprogramma. Als de pagina correct wordt afgedrukt, ligt het probleem bij het programma dat u gebruikt om het document af te drukken.

De papiersoort voor de afdruktaak controleren

Controleer de instelling van de papiersoort wanneer u afdrukt vanuit een softwareprogramma en de afgedrukte pagina's vlekken hebben, vaag of donker zijn, papier gekruld is, of wanneer u verspreide tonerpunten, tonerverlies of kleine delen op de pagina waar toner ontbreekt constateert.

De instelling voor de papiersoort controleren (Windows)

1. Selecteer de **afdrukoptie** vanuit het programma.
2. Selecteer het apparaat en klik vervolgens op de knop **Eigenschappen** of **Voorkeuren**.
3. Klik op het tabblad **Papier/Kwaliteit**.
4. Klik in de vervolgkeuzelijst **Papiersoort** op de optie **Meer....**
5. Vouw de lijst **Type is:** uit. opties
6. Vouw de categorie met papiersoorten uit die het best overeenkomt met het papier dat u gebruikt.
7. Selecteer de papiersoort die u gebruikt en klik vervolgens op de knop **OK**.
8. Klik op de knop **OK** om het dialoogvenster **Documenteigenschappen** te sluiten. Klik in het dialoogvenster **Afdrukken** op de knop **OK** om de taak af te drukken.


De instelling voor de papiersoort controleren (OS X)

1. Klik op de optie **Afdrukken** in het menu **Bestand**.
2. Selecteer het apparaat.
3. Klik op **Details weergeven**, en klik vervolgens op het menu **Media en kwaliteit** of het menu **Papier/Kwaliteit**.
4. Selecteer een papiersoort in de vervolgkeuzelijst **Papiersoort**.
5. Klik op de knop **Afdrukken**.

Status van de tonercartridge controleren

Volg deze stappen om de geschatte resterende levensduur van tonercartridges en indien nodig de status van andere vervangbare onderdelen te bepalen.

Stap een: De statuspagina voor benodigdheden afdrukken

1. Druk op de knop Beginscherm  op het bedieningspaneel van het apparaat.
2. Selecteer **Benodigdheden**.
3. De status van alle toebehoren wordt vermeld op het scherm.
4. Raak de knop **Benodigdheden beheren** aan en **Status benodigdheden afdrukken** als u een rapport van de status van alle toebehoren wilt afdrukken, inclusief het HP-onderdeelnummer voor het bestellen van aanvullingen.

Stap twee: Voorraad controleren

1. Bepaal met behulp van het voorraadstatusrapport de geschatte resterende levensduur van tonerinktpatronen en indien nodig de status van andere vervangbare onderdelen.

Als u een tonercartridge gebruikt waarvan het einde van de levensduur is bereikt, kunnen zich problemen met de afdrukkwaliteit voordoen. De statuspagina van toebehoren geeft aan wanneer een onderdeel bijna moet worden vervangen. Als een HP-onderdeel vrijwel leeg is, is de Premium Protection Warranty van HP voor het desbetreffende onderdeel beëindigd.

De tonercartridge hoeft op dat moment nog niet te worden vervangen, tenzij de afdrukkwaliteit niet langer acceptabel is. Zorg dat u een vervangende tonercartridge heeft die u kunt plaatsen wanneer de afdrukkwaliteit niet meer voldoet.

Als u vaststelt dat een tonercartridge of ander vervangbaar onderdeel moet worden vervangen, kunt u de nummers van echte HP-onderdelen vinden op de statuspagina voor benodigdheden.

2. Controleer of u een echte HP-cartridge gebruikt.


Op een echte HP-tonercartridge staan de woorden "HP" of "Hewlett-Packard" of het HP-logo. Meer informatie over het identificeren van HP-cartridges vindt u op www.hp.com/go/learnaboutsupplies.

Het apparaat reinigen

Een reinigingspagina afdrukken

Gedurende het afdrukproces kunnen papier, toner en stofdeeltjes opeenhopen in het product en problemen met de afdrukkwaliteit veroorzaken, zoals tonerspikkels of spetters, vlekken, strepen, lijnen of herhaalde tekens.

Ga als volgt te werk om de papierbaan te reinigen.


1. Druk op de knop **Beginscherm**  op het bedieningspaneel van het apparaat.
2. Selecteer **Apparaatonderhoud**.
3. Selecteer **Kalibratie/reiniging** en vervolgens **Reinigingspagina** om de pagina af te drukken.

Een bericht **Reinigen** zal worden getoond op het bedieningspaneel van het product. Het volledige reinigingsproces duurt enkele minuten. Schakel de printer pas uit nadat het reinigen is voltooid. Gooi de afgedrukte pagina weg als het reinigingsproces is voltooid.

Inspecteer de tonercartridge visueel

Volg deze stappen om elke tonercartridge te inspecteren.

1. Verwijder de tonercartridge uit het apparaat.
2. Controleer of de geheugenchip is beschadigd.
3. Onderzoek het oppervlak van de groene afbeeldingsdrum.

 **VOORZICHTIG:** Raak de afbeeldingsdrum niet aan. Vingerafdrukken op de afbeeldingsdrum kunnen problemen geven met de afdrukkwaliteit.

4. Vervang de tonercartridge als zich krassen, vingerafdrukken of andere beschadigingen op de afbeeldingsdrum bevinden.
5. Plaats de tonercartridge terug en druk enkele pagina's af om te zien of het probleem is opgelost.

Papier en afdruk omgeving controleren

Stap een: Papier gebruiken dat voldoet aan de specificaties van HP

Sommige problemen met de afdrukkwaliteit kunnen ontstaan wanneer u papier gebruikt dat niet voldoet aan de specificaties van HP.

- Gebruik altijd papier van een type en gewicht dat door dit apparaat wordt ondersteund.
- Gebruik papier van goede kwaliteit en dat vrij is van sneden, inkepingen, scheuren, vlekken, losse deeltjes, stof, kreukels, gaten, nietjes en gekrulde of verbogen randen.
- Gebruik papier waarop nog nooit is afgedrukt.
- Gebruik papier dat geen metallisch materiaal bevat, zoals glitter.

- Gebruik papier dat is ontworpen voor laserprinters. Gebruik geen papier dat alleen is geschikt is voor inkjetprinters.
- Gebruik geen papier met een te ruw oppervlak. Gladder papier zorgt over het algemeen voor een beter afdrukresultaat.


Stap twee: De omgeving controleren

De omgeving kan de afdrukkwaliteit direct beïnvloeden en is een algemene oorzaak van problemen met afdrukkwaliteit of papiertoevoer. Probeer het volgende:

- Plaats het apparaat niet op een tochtige locatie, zoals in de buurt van een ventilatierooster voor airconditioning of bij een geopend raam of een geopende deur.
- Zorg ervoor dat het apparaat niet wordt blootgesteld aan temperaturen of vochtigheid die buiten de productspecificaties vallen.
- Zet het apparaat niet in een afgesloten ruimte, zoals een kast.
- Plaats het apparaat op een stevige, vlakke ondergrond.
- Zorg ervoor dat de luchttuitlaten van het apparaat niet worden geblokkeerd. Het apparaat moet aan alle kanten beschikken over een goede luchtstroom, ook aan de bovenkant.
- Bescherm het apparaat tegen vuiltjes in de lucht, stof, stoom, vet en andere elementen die in het apparaat aanslag kunnen vormen.

Stap drie: De uitlijning van een afzonderlijke lade instellen


Volg de volgende stappen wanneer tekst of beelden niet gecentreerd of onjuist uitgelijnd zijn op de afgedrukte pagina, wanneer u vanuit specifieke laden afdrukt.

1. Druk op de knop Beginscherm  op het bedieningspaneel van het apparaat.
2. Open de volgende menu's:
 - [Administration \(Beheer\)](#)
 - [Algemene instellingen](#)
 - [Afdrukkwaliteit](#)
 - [Afbeeldingsregistratie](#)
3. Selecteer de lade om aan te passen.
4. Selecteer de knop [Testpagina afdrukken](#) en volg de instructies op de afgedrukte pagina's.
5. Selecteer nogmaals de knop [Testpagina afdrukken](#) om de resultaten te controleren en breng indien nodig verdere wijzigingen aan.
6. Raak de knop [Opslaan](#) aan of druk op [OK](#) om de nieuwe instellingen op te slaan.

Het apparaat kalibreren om de kleuren uit te lijnen

Door middel van kalibratie wordt de afdrukkwaliteit verbeterd.

Volg deze stappen om afdrukkwaliteitsproblemen zoals onjuist uitgelijnde kleur, gekleurde schaduwen of wazige beelden op te lossen.

1. Druk op de knop **Beginscherm**  op het bedieningspaneel van het apparaat.
2. Open de volgende menu's:
 - [Apparaatonderhoud](#)
 - [Kalibratie/reiniging](#)
 - [volledige kalibratie](#)
3. Selecteer **Start** om het kalibratieproces te starten.

Een bericht **Kalibreren** zal worden getoond op het bedieningspaneel van het product. Het volledige kalibratieproces duurt enkele minuten. Schakel het product pas uit nadat het kalibratieproces is voltooid.

4. Wacht tot het product is gekalibreerd en probeer vervolgens opnieuw te printen.

Overige instellingen van een afdruktaak controleren

Als u afdrukt vanuit een softwareprogramma, ga dan als volgt te werk om het probleem op te lossen door andere instellingen van het afdrukstuurprogramma te wijzigen.

Kleurinstellingen aanpassen (Windows)

Als kleuren op de afgedrukte pagina niet overeenkomen met kleuren op het pc-scherf of anderszins niet voldoende zijn, ga dan als volgt te werk.

Het kleurthema wijzigen

1. Selecteer de **afdrukoptie** vanuit het programma.
2. Selecteer het apparaat en klik vervolgens op de knop **Eigenschappen** of **Voorkeuren**.
3. Klik op het tabblad **Kleur**.
4. Selecteer het selectievakje **HP EasyColor** om dit uit te schakelen.
5. Selecteer een kleurthema in de vervolgkeuzelijst **Kleurthema's**.
 - **Standaard (sRGB)**: Met dit thema stelt u het apparaat in voor het afdrukken van RGB-gegevens in de onbewerkte apparaatmodus. Hiermee kunt u de kleuren in het softwareprogramma of het besturingssysteem beheren voor de juiste weergave.
 - **Levendig (sRGB)**: Met dit thema wordt de kleurverzadiging in de middentinten verhoogd. Gebruik dit thema voor het afdrukken van zakelijke illustraties.
 - **Foto (sRGB)**: Met dit thema wordt RGB-kleur geïnterpreteerd alsof dit wordt afgedrukt als een foto met behulp van een digitaal mini-lab. Hierdoor worden diepere, vollere kleuren anders weergegeven dan bij het thema Standaard (sRGB). Gebruik dit thema voor het afdrukken van foto's.
 - **Foto (Adobe RGB 1998)**: Gebruik dit thema voor het afdrukken van digitale foto's die de AdobeRGB-kleurruimte gebruiken in plaats van sRGB. Schakel kleurbeheer in het softwareprogramma uit wanneer u dit thema gebruikt.

- **Geen:** Er wordt geen kleurthema gebruikt.
 - **Aangepast profiel:** Selecteer deze optie als u een aangepast invoerprofiel wilt gebruiken om de kleurweergave nauwkeurig te kunnen sturen (bijvoorbeeld om een andere HP LaserJet-kleurenprinter te emuleren). Aangepaste profielen kunt u downloaden van www.hp.com.
6. Klik op de knop **OK** om het dialoogvenster **Documenteigenschappen** te sluiten. Klik in het dialoogvenster **Afdrukken** op de knop **OK** om de taak af te drukken.

De kleuropties wijzigen

1. Selecteer de **afdrukoptie** vanuit het programma.
 2. Selecteer het apparaat en klik vervolgens op de knop **Eigenschappen** of **Voorkeuren**.
 3. Klik op het tabblad **Kleur**.
 4. Selecteer het selectievakje **HP EasyColor** om dit uit te schakelen.
 5. Klik op de instelling **Automatisch** of **Handmatig**.
 - Instelling **Automatisch:** selecteer deze instelling voor de meeste afdruktaken in kleur.
 - Instelling **Handmatig:** Selecteer deze instelling om de kleurinstellingen onafhankelijk van andere instellingen aan te passen. Klik op de knop **Instellingen** om het venster voor handmatige kleurenaanpassing te openen.
-
-  **OPMERKING:** Het handmatig aanpassen van kleurinstellingen kan van invloed zijn op de afdrukken. HP adviseert dat deze instellingen alleen worden gewijzigd door grafische deskundigen.
-
6. Klik op de optie **Afdrukken in grijstinten** om een kleurendocument af te drukken in zwart en grijstinten. Gebruik deze optie om kleurendocumenten af te drukken voor kopiëren of faxen. U kunt deze optie ook gebruiken om concepten af te drukken of kleurtoner te besparen.
 7. Klik op de knop **OK** om het dialoogvenster **Documenteigenschappen** te sluiten. Klik in het dialoogvenster **Afdrukken** op de knop **OK** om de taak af te drukken.

Een andere printerdriver proberen

Probeer een andere printerdriver als u afdrukt vanuit een softwareprogramma en de afbeeldingen op de gedrukte pagina's onverwachte lijnen vertonen of als er tekst of afbeeldingen ontbreken, als de pagina's niet correct zijn opgemaakt of als de lettertypen afwijken.

Download een van de volgende drivers van de HP website: www.hp.com/support/colorljM552, www.hp.com/support/colorljM553.

HP PCL 6-driver	<ul style="list-style-type: none"> • Meegeleverd als de standaarddriver op de apparaat-cd. Deze driver wordt automatisch geïnstalleerd, tenzij u een andere driver selecteert. • Aanbevolen voor alle Windows-omgevingen • Biedt in het algemeen de beste snelheid, afdrukkwaliteit en ondersteuning voor apparaatfuncties voor de meeste gebruikers • Ontwikkeld om samen te werken met de Windows Graphic Device Interface (GDI) voor optimale snelheid in Windows-omgevingen • Mogelijk niet volledig compatibel met software van derden en aangepaste software op basis van PCL 5
HP UPD PS-driver	<ul style="list-style-type: none"> • Aanbevolen voor afdrucken met programma's van Adobe® of met andere grafisch intensieve software • Biedt ondersteuning voor afdrucken via postscript-emulatie en voor postscript flash-lettertypen
HP UPD PCL 5	<ul style="list-style-type: none"> • Aanbevolen voor alle veelvoorkomende afdruktaken op een kantoor (Windows-omgevingen) • Compatibel met eerdere PCL-versies en oudere HP LaserJet-producten • De beste keuze voor afdrucken via aangepaste softwareprogramma's of softwareprogramma's van derden • De beste keuze wanneer u in verschillende omgevingen werkt, waarbij het product dient te worden ingesteld op PCL 5 (UNIX, Linux, mainframe) • Ontworpen voor Windows-omgevingen in bedrijven om één driver te bieden die u voor meerdere printermodellen kunt gebruiken • Aanbevolen wanneer u naar meerdere printermodellen afdrukt vanaf een mobiele Windows-computer
HP UPD PCL 6	<ul style="list-style-type: none"> • Aanbevolen voor printen in alle Windows-omgevingen • Biedt algemeen de beste snelheid, afdrukkwaliteit en printerfunctie-ondersteuning voor de meeste gebruikers • Ontwikkeld voor gebruik met Windows Graphic Device Interface (GDI) voor de beste snelheid in Windows-omgevingen • Mogelijk niet volledig compatibel met software van derden en aangepaste software op basis van PCL 5

Problemen met bekabelde netwerken oplossen

Inleiding

Controleer de volgende items om na te gaan of het apparaat met het netwerk communiceert. Druk voordat u begint een configuratiepagina af vanaf het bedieningspaneel van het apparaat en zoek het IP-adres van het apparaat op deze pagina.

- [Slechte fysieke verbinding](#)
- [De computer maakt gebruik van een onjuist IP-adres voor dit apparaat](#)
- [De computer kan niet met het apparaat communiceren](#)
- [Het apparaat maakt gebruik van de verkeerde koppelings- en duplexinstellingen voor het netwerk](#)
- [Nieuwe softwareprogramma's zorgen mogelijk voor compatibiliteitsproblemen](#)
- [Uw computer of werkstation is mogelijk niet juist ingesteld](#)
- [Het apparaat is uitgeschakeld of andere netwerkinstellingen zijn niet juist](#)



OPMERKING: HP ondersteunt geen peer-to-peer netwerken, aangezien dit een functie is van Microsoft-besturingssystemen en niet van de printerdrivers van HP. Ga voor meer informatie naar Microsoft op www.microsoft.com.

Slechte fysieke verbinding

1. Controleer of het apparaat met een kabel van de juiste lengte is aangesloten op de juiste netwerkpoort.
2. Controleer of de kabels stevig zijn bevestigd.
3. Controleer aan de achterzijde van het apparaat of er twee lampjes branden bij de netwerkpoort aansluiting: oranje geeft activiteit aan, groen de koppelingsstatus.
4. Als het probleem hiermee niet is verholpen, probeert u een andere kabel of poort op de hub.

De computer maakt gebruik van een onjuist IP-adres voor dit apparaat

1. Ga naar de printereigenschappen en klik op het tabblad **Poorten**. Controleer of het huidige IP-adres van het apparaat is geselecteerd. Het IP-adres van het apparaat wordt weergegeven op de configuratiepagina.
2. Als u het apparaat hebt geïnstalleerd met de standaard TCP/IP-poort van HP, schakelt u het vakje **Altijd afdrukken naar dit apparaat, zelfs als het IP-adres verandert** in.
3. Als u het apparaat hebt geïnstalleerd met een standaard TCP/IP-poort van Microsoft, gebruikt u de hostnaam in plaats van het IP-adres.
4. Als het IP-adres juist is, verwijdert u het apparaat en voegt u het opnieuw toe.

De computer kan niet met het apparaat communiceren

1. Test de netwerkcommunicatie door een ping-opdracht uit te voeren op het netwerk.
 - a. Open een opdrachtregel op uw computer.

- In Windows: klik op **Start**, klik op **Uitvoeren**, typ vervolgens `cmd` en druk op **Enter**.
 - In OS X: ga naar **Programma's**, naar **Hulpprogramma's** en open daar **Terminal**.
- b. Typ `ping`, gevolgd door het IP-adres voor uw apparaat.
 - c. Het netwerk functioneert als er op het scherm retimeertijden worden weergegeven.
2. Als de ping-opdracht is mislukt, controleer dan of de netwerkhubs zijn ingeschakeld en controleer vervolgens of de netwerkinstellingen, het apparaat en de computer allemaal voor hetzelfde netwerk zijn geconfigureerd.

Het apparaat maakt gebruik van de verkeerde koppelings- en duplexinstellingen voor het netwerk

Het wordt aanbevolen om deze in te stellen op de automatische modus (de standaardinstelling). Wanneer u deze instellingen wijzigt, dient u deze ook voor uw netwerk te wijzigen.

Nieuwe softwareprogramma's zorgen mogelijk voor compatibiliteitsproblemen

Controleer of nieuwe softwareprogramma's juist zijn geïnstalleerd en de juiste printerdriver gebruiken.

Uw computer of workstation is mogelijk niet juist ingesteld

1. Controleer de instellingen van de netwerkdrivers, printerdrivers en netwerkomleiding.
2. Controleer of het besturingssysteem juist is geconfigureerd.

Het apparaat is uitgeschakeld of andere netwerkinstellingen zijn niet juist

1. Controleer op de configuratiepagina de status van het netwerkprotocol. Schakel het protocol indien nodig in.
2. Configureer de netwerkinstellingen zo nodig opnieuw.

Index

Symbolen en getallen

550 vel, papierladen voor
onderdeelnummers 28

A

aanmelden
bedieningspaneel 70
aanmeldknop
locatie 6
aansluitmogelijkheid (HIP)
locatie 4
aan-uitknop
locatie 2
accessoires
bestellen 28
onderdeelnummers 28
afdrukinstellingen
geïntegreerde webserver van
HP 58
afdrukken
opgeslagen taken 48
vanaf USB-opslagaccessoires
53
afdrukken op beide zijden
handmatig, Windows 41
instellingen (Windows) 41
Afdrukken via NFC 50
Afdrukken via NFC (Near Field
Communication) 50
Afdrukken via Wi-Fi Direct 50
afdruk materiaal
plaatsen in lade 1 18
afmeldknop
locatie 6
afmetingen, apparaat 12
AirPrint 52
algemene configuratie
geïntegreerde webserver van
HP 58

alternatieve briefhoofdmodus 21,
25
Android-apparaten
afdrukken vanaf 52
artikelnummers
bestellen 29

B

bak, uitvoer
locatie 2
bedieningspaneel
help 79
locatie 2
locatiefuncties 5, 6
benodigdheden
bestellen 28
drempelinstellingen voor bijna
leeg 82
gebruik wanneer onderdeel bijna
leeg is 82
onderdeelnummers 29
tonerfvaleenheid 36
tonercartridges vervangen 31
Benodigdheden
status weergeven met HP Utility
voor Mac 63
benodigdheden, status 101
bestand uploaden, Mac 63
bestellen
benodigdheden en accessoires
28
besturingssystemen, ondersteund
9
besturingssystemen (OS)
ondersteund 8
beveiliging
gecodeerde harde schijf 70

beveiligingsinstellingen
geïntegreerde webserver van
HP 59
Bonjour
opzoeken 56
browservereisten
geïntegreerde webserver van
HP 56

C

cartridge
vervangen 31
cartridges
bestelnummers 31

D

draadloze printserver
onderdeelnummer 28
drivers, ondersteund 9
dubbelzijdig afdrukken
instellingen (Windows) 41
Mac 44
Windows 41
duplex
handmatig (Mac) 44
handmatig (Windows) 41
duplex afdrukken
Mac 44
duplex afdrukken (dubbelzijdig)
instellingen (Windows) 41
Windows 41
duplexeenheid
locatie 4
duplex-instellingen voor netwerk,
wijzigen 67

E

energieverbruik
maximaal 1 watt 72

- energieverbruik, optimaliseren 72
- envelopinvoer, laden 26
- enveloppen
 - afdrukstand 20
 - plaatsen in lade 1 18
- enveloppen, laden 26
- ethernetpoort (RJ-45)
 - locatie 5
- etiketten
 - afdrukken (Windows) 42
- Explorer, ondersteunde versies
 - geïntegreerde webserver van HP 56
- F**
- faxpoort
 - locatie 5
- firmware
 - update Mac 63
- formatter
 - locatie 4
- fuser
 - storingen 93
- G**
- gateway, standaard instellen 66
- geheugen
 - meegeleverd 8
- geheugenchip (toner)
 - locatie 31
- Geïntegreerde webserver
 - apparaatnaam wijzigen 65
 - netwerkinstellingen wijzigen 65
 - openen 65
- geïntegreerde webserver (EWS)
 - functies 56
 - netwerkverbinding 56
 - wachtwoorden toewijzen 69
- geïntegreerde webserver van HP
 - afdrukinstellingen 58
 - algemene configuratie 58
 - hulpmiddelen voor
 - probleemoplossing 59
 - informatiepagina's 57
 - lijst met overige koppelingen 62
- Geïntegreerde webserver van HP
 - apparaatnaam wijzigen 65
 - netwerkinstellingen wijzigen 65
 - openen 65
- geluidsspecificaties 15
- gewicht, apparaat 12
- H**
- handmatige duplex
 - Mac 44
 - Windows 41
- harde schijf
 - onderdeelnummer 28
- harde schijven
 - gecodeerd 70
- help, bedieningspaneel 79
- Help-knop
 - locatie 5, 6
- herstellen, fabrieksinstellingen 80
- HIP (aansluitmogelijkheid)
 - locatie 4
- Hi-Speed USB 2.0-afdrukpoort
 - locatie 5
- hoofdschakelaar
 - locatie 2
- HP ePrint 50
- HP ePrint-software 51
- HP geïntegreerde webserver
 - beveiligingsinstellingen 59
 - HP-webservices 60
 - netwerkinstellingen 60
- HP geïntegreerde webserver (EWS)
 - functies 56
 - netwerkverbinding 56
- HP-klantondersteuning 78
- HP Utility 63
- HP Utility, OS X 63
- HP Utility voor Mac
 - Bonjour 63
 - functies 63
- HP Web Jetadmin 74
- HP-webservices
 - inschakelen 60
- hulpmiddelen voor
 - probleemoplossing
 - geïntegreerde webserver van HP 59
- I**
- informatiepagina's
 - geïntegreerde webserver van HP 57
- instellingen
 - fabrieksinstellingen herstellen 80
- instellingen van de
 - netwerkverbindingssnelheid,
 - wijzigen 67
- interfacepoorten
 - locatie 5
- Internet Explorer, ondersteunde versies
 - geïntegreerde webserver van HP 56
- IPsec 69
- IP Security 69
- IPv4-adres 66
- IPv6-adres 66
- J**
- Jetadmin, HP Web 74
- K**
- kalibreren
 - kleuren 103
- klantondersteuning
 - online 78
- kleuren
 - kalibreren 103
- kleuropties
 - wijzigen (Windows) 104
- kleurthema
 - wijzigen (Windows) 104
- knop Beginscherm
 - locatie 5, 6
- knop Vernieuwen
 - locatie 6
- L**
- lade 1
 - afdrukstand 20
 - storingen 86
- lade 2
 - storingen 88
- lade 2 en de laden voor 550 vel
 - afdrukstand 24
 - vullen 22
- laden
 - capaciteit 8
 - locatie 2
 - meegeleverde 8
- laden voor 550 vel
 - storingen 91
- LAN-poort
 - locatie 5

- lettertypes
 - uploaden, Mac 63
- local area network (LAN)
 - locatie 5
- M**
- Mac-driverinstellingen
 - taakopslag 47
- meerdere pagina's per vel
 - afdrukken (Mac) 45
 - afdrukken (Windows) 42
- mobiel afdrukken
 - Android-apparaten 52
- mobiel afdrukken, ondersteunde software 11
- mobiele afdrুকoplossingen 8
- N**
- Netscape Navigator, ondersteunde versies
 - geïntegreerde webserver van HP 56
- netwerk
 - instellingen, wijzigen 65
- Netwerk
 - apparaatnaam, wijzigen 65
 - instellingen, weergeven 65
- netwerk beheren 65
- netwerken
 - HP Web Jetadmin 74
 - IPv4-adres 66
 - IPv6-adres 66
 - ondersteund 8
 - standaardgateway 66
 - subnetmasker 66
- netwerkinstellingen
 - geïntegreerde webserver van HP 60
- netwerkknop
 - locatie 6
- NFC-accessoire
 - onderdeelnummer 28
- O**
- onderdeelnummers
 - accessoires 28
 - tonercartridges 29
 - vervangingsonderdelen 29
- onderdelen van
 - tonerinktpatronen 31
- ondersteuning
 - online 78
- online help, bedieningspaneel 79
- online ondersteuning 78
- opgeslagen taken
 - afdrukken 48
 - maken (Mac) 47
 - maken (Windows) 46
 - verwijderen 48
- opslaan,taken
 - in Windows 46
- opslag,taak
 - Mac-instellingen 47
- OS (besturingssystemen)
 - ondersteund 8
- OS X
 - HP Utility 63
- overige koppelingen, lijst geïntegreerde webserver van HP 62
- P**
- pagina's per minuut 8
- pagina's per vel
 - selecteren (Mac) 45
 - selecteren (Windows) 42
- papier
 - afdrukstand lade 1 20
 - afdrukstand van lade 2 en de laden voor 550 vel 24
 - lade 1 vullen 18
 - lade 2 en de laden voor 550 vel vullen 22
 - selecteren 102
 - storingen 86
- papier, bestellen 28
- papierinvoer, problemen oplossen 84
- papierladen
 - onderdeelnummers 28
- papiersoort
 - selecteren (Windows) 42
- papiersoorten
 - selecteren (Mac) 45
- papierstoringen
 - fuser 93
 - lade 1 86
 - lade 2 88
 - laden voor 550 vel 91
 - locaties 85
- rechterklep 93
- uitvoerbak 98
- plaatsen
 - papier in lade 1 18
 - papier in lade 2 en de laden voor 550 vel 22
- poorten
 - locatie 5
- printerdrivers, ondersteund 9
- problemen oplossen
 - bekabeld netwerk 107
 - netwerkproblemen 107
 - papierinvoer 84
 - storingen 86
- productnummer
 - locatie 4
- R**
- rechterklep
 - storingen 93
- reinigen
 - papierbaan 102
- RJ-45-poort
 - locatie 5
- S**
- serienummer
 - locatie 4
- sluimerknop
 - locatie 6
- sluimermodus 72
- snelheid, optimaliseren 72
- software
 - HP Utility 63
- speciaal papier
 - afdrukken (Windows) 42
- specificaties
 - stroomvoorziening en geluid 15
- standaard
 - onderdeelnummer 28
- standaardgateway, instellen 66
- status
 - HP Utility, Mac 63
- status tonercartridge 101
- status van apparaat 5, 6
- stopknop
 - locatie 5, 6
- storingen
 - autonavigatie 86
 - fuser 93

- lade 1 86
- lade 2 88
- laden voor 550 vel 91
- oorzaken van 86
- rechterklep 93
- uitvoerbak 98
- stroom
 - verbruik van 15
- stroomvoorzieningsspecificaties 15
- subnetmasker 66
- systeemvereisten
 - geïntegreerde webserver van HP 56

T

- taalkeuze, knop
 - locatie 6
- taken, opgeslagen
 - afdrukken 48
 - Mac-instellingen 47
 - maken (Windows) 46
 - verwijderen 48

TCP/IP

- handmatig configureren van IPv4-parameters 66
- handmatig configureren van IPv6-parameters 66
- technische ondersteuning
 - online 78
- toetsenblok
 - locatie 2
- tonerafvalleenheid
 - vervangen 36
- tonercartridges
 - bestelnummers 31
 - drempelinstellingen voor bijna leeg 82
 - gebruik wanneer cartridge bijna leeg is 82
 - onderdeelnummers 29
 - vervangen 31
- transparanten
 - afdrukken (Windows) 42

U

- uitvoerbak
 - locatie 2
- uitvoerbak,
 - storingen verhelpen 98

- USB-opslagaccessoires
 - afdrukken vanaf 53
- USB-poort
 - inschakelen 53
 - locatie 5
- USB-poorten, optioneel
 - onderdeelnummer 28
- USB-printen met eenvoudige toegang 53

V

- vergrendelen
 - formatter 71
- vervangen
 - tonerafvalleenheid 36
 - tonerinktpatronen 31
- vervangingsonderdelen
 - onderdeelnummers 29
- verwijderen
 - opgeslagen taken 48
- voedingsaansluiting
 - locatie 4

W

- webbrowservereisten
 - geïntegreerde webserver van HP 56
- websites
 - HP Web Jetadmin, downloaden 74
 - klantondersteuning 78



B5L24-90914

