



**TD-4650TNWB/4650TNWBR**  
**TD-4750TNWB/4750TNWBR**

**Gebruikershandleiding**  
**(Nederlands)**

## **Informatie over auteursrechten**

Het auteursrecht van deze gebruikershandleiding, de software en de firmware van de printer die in deze gebruikershandleiding worden beschreven, berust bij Brother. Alle rechten voorbehouden.

De informatie in dit document kan zonder voorafgaande kennisgeving worden gewijzigd en vertegenwoordigt geen verplichtingen van de kant van het bedrijf. Deze gebruikshandleiding mag zonder de uitdrukkelijke schriftelijke toestemming van het bedrijf op geen enkele wijze worden vermenigvuldigd of overgedragen voor welk doel dan ook, behalve voor persoonlijk gebruik van de koper.

## **Handelsmerken**

Het woordmerk Bluetooth® en de Bluetooth-logo's zijn gedeponeerde handelsmerken van Bluetooth SIG, Inc. en elk gebruik van dit merk door Brother Industries, Ltd. vindt plaats onder licentie.

Wi-Fi® is een gedeponeerd handelsmerk van Wi-Fi Alliance®.

CG Triumvirate is een handelsmerk van Agfa Corporation. Het lettertype CG Triumvirate Bold Condensed wordt gebruikt onder licentie van Monotype Corporation. Alle overige handelsmerken zijn eigendom van de respectieve eigenaren.

Alle handels- en productnamen van bedrijven die vermeld zijn op producten van Brother, de bijbehorende documenten en andere materialen zijn handelsmerken of gedeponeerde handelsmerken van de respectieve bedrijven.

# Inhoud

1.	Inleiding .....	1
1.1	Inleiding tot het product.....	1
1.2	Extra productreferenties .....	1
2.	Operationeel overzicht.....	2
2.1	De printer uitpakken en alle onderdelen controleren .....	2
2.2	Overzicht van de printer.....	3
2.2.1	Voorkant .....	3
2.2.2	Binnenkant.....	4
2.2.3	Achterkant .....	5
2.3	Het netsnoer aansluiten.....	6
2.4	Configuratiescherm.....	7
2.5	LED-lampje .....	8
3.	Deprinter installeren .....	9
3.1	Het lint plaatsen .....	9
3.2	De media plaatsen.....	11
3.2.1	Labelrol plaatsen.....	11
3.2.2	De externe rolhouder plaatsen (optioneel) .....	15
3.2.3	De labelrol plaatsen bij gebruik van de snijmodule (alleen dealers).....	17
3.2.4	De labelrol plaatsen bij gebruik van de labelverwijderaar (alleen dealers).....	19
4.	Afdrukken .....	22
4.1	Het printerstuurprogramma installeren.....	22
4.1.1	USB-verbinding (Windows/Mac/Linux) .....	22
4.1.2	Bluetooth-verbinding (Windows).....	23
4.1.3	Wi-Fi-netwerkverbinding (Windows).....	23
4.1.4	Bedrade netwerkverbinding (Windows).....	25
4.2	Labels maken en afdrukken met BarTender.....	26
5.	Bediening.....	28
5.1	Hulpprogramma's bij inschakelen .....	28
5.1.1	Kalibratie lint en ruimtesensor/sensor zwarte markering.....	29
5.1.2	Kalibratie ruimtesensor/sensor zwarte markering, zelftest en activering dumpmodus .....	29
5.1.3	De printer initialiseren.....	33
5.1.4	Kalibratie mediasensor (voor de sensor zwarte markering) .....	34

5.1.5	Kalibratie mediasensor (voor de ruimtesensor).....	34
5.1.6	Het AUTO.BAS-programma overslaan.....	34
6.	Overzicht van het LCD-scherm .....	35
6.1	Het hoofdmenu openen .....	35
6.2	Overzicht van het hoofdmenu.....	36
6.3	Het menu Setting (Instelling) .....	37
6.3.1	FBPL-instellingen .....	37
6.3.2	ZPL2-instellingen.....	39
6.4	Sensorinstellingen.....	42
6.5	Interface-instellingen.....	43
6.5.1	Instellingen voor seriële communicatie.....	43
6.5.2	Ethernet-instellingen .....	44
6.5.3	Wi-Fi-instellingen .....	45
6.5.4	Bluetooth-instellingen .....	46
6.5.5	RFID-instellingen (Radio Frequency Identification) .....	47
6.6	Geavanceerde instellingen .....	54
6.7	Bestandsbeheer.....	55
6.8	Diagnostische functies.....	56
7.	Brother Printer Management Tool (BPM).....	57
7.1	De BPM starten.....	57
7.2	De mediasensor automatisch kalibreren met de BPM.....	58
8.	De RFID instellen .....	59
8.1	Inleiding.....	59
8.2	RFID-kalibratie (alleen beschikbaar voor TD-4650TNWBR en TD-4750TNWBR).....	60
8.2.1	De antennepositie selecteren .....	60
8.2.2	RFID-kalibratieprocedure .....	61
9.	Productspecificaties.....	64
10.	Problemen oplossen.....	67
10.1	Veelvoorkomende problemen .....	67
10.2	RFID-foutmeldingen.....	70
11.	Onderhoud.....	72

# 1. Inleiding

---

## 1.1 Inleiding tot het product

Het TD-4650TNWB/4650TNWBR/4750TNWB/4750TNWBR labelapparaat is ondanks zijn elegante vormgeving geschikt voor linten en labelrollen tot 300 m. De interne labelcapaciteit van 127 mm kan speciaal voor zakelijke labelapparaten worden uitgebreid met een externe rolhouder voor rollen van 203,2 mm. De verplaatsbare sensor zwarte markering is compatibel met een groot aantal verschillende labels.

De printer maakt gebruik van een hoogwaardige geïntegreerde Monotype Imaging® TrueType-lettertype-engine met het schaalbare lettertype CG Triumvirate Bold Condensed. Daarnaast kunt u kiezen uit alfanumerieke bitmaplettertypen in acht verschillende grootten. Dankzij de flexibele firmwareconstructie kunnen gebruikers op een computer aanvullende TrueType-lettertypen downloaden voor het afdrukken van aangepaste labels. De printer ondersteunt de meeste standaardindelingen voor barcodes en kan lettertypen en barcodes in vier richtingen afdrukken.

## 1.2 Extra productreferenties

Voor informatie over het schrijven van aangepaste programma's voor het labelapparaat raadpleegt u de "*Command Reference Manuals*" (*Handleidingen met opdrachten*) op de pagina **Handleidingen** voor uw model op [support.brother.com](http://support.brother.com).

## 2. Operationeel overzicht

---

### 2.1 De printer uitpakken en alle onderdelen controleren

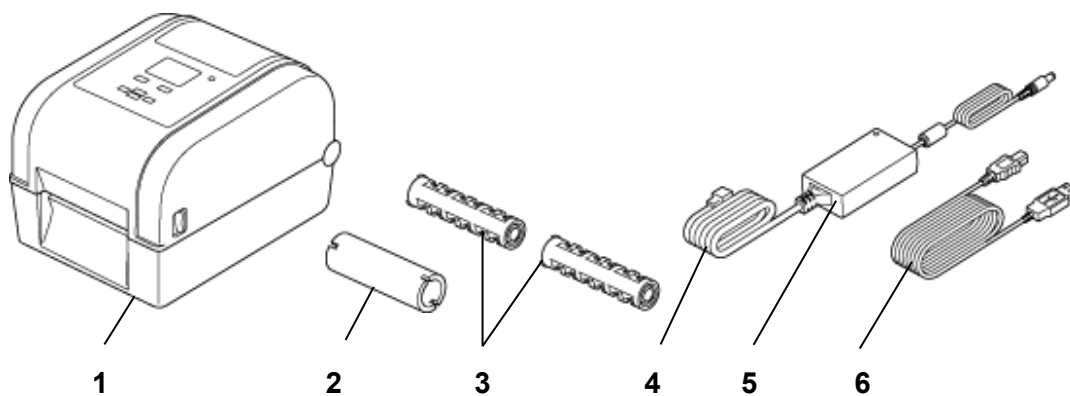
---

 **Opmerking**

Bewaar de verpakking voor het geval dat u de printer moet verzenden.

---

De doos bevat de volgende onderdelen:

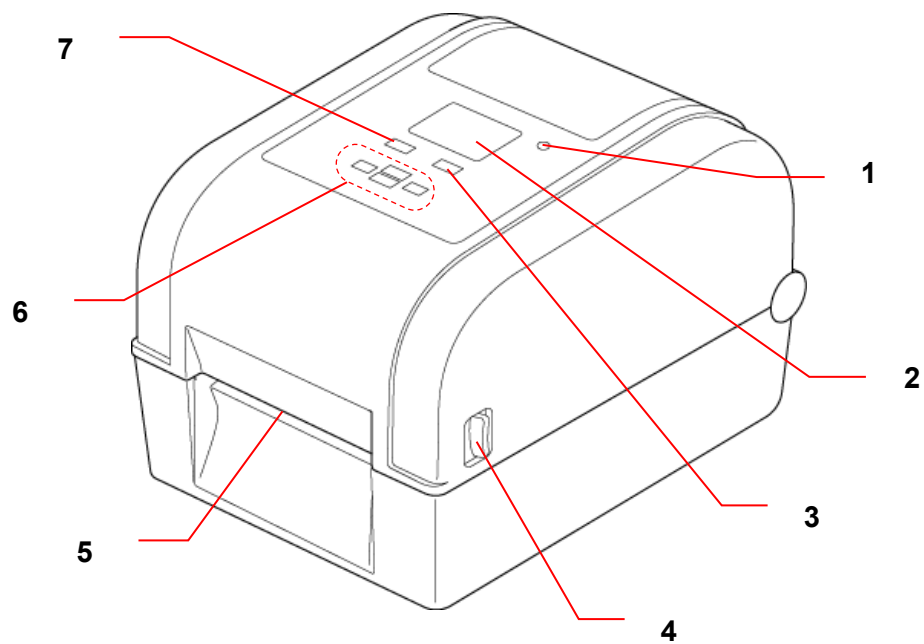


1. De printer
2. Lintpapierkern, 25,4 mm
3. Twee lintassen, 25,4 mm
4. Netsnoer
5. Externe universele voeding
6. USB-kabel

Als een of meer onderdelen ontbreken, neemt u contact op met de klantenservice van de fabrikant of uw plaatselijke leverancier.

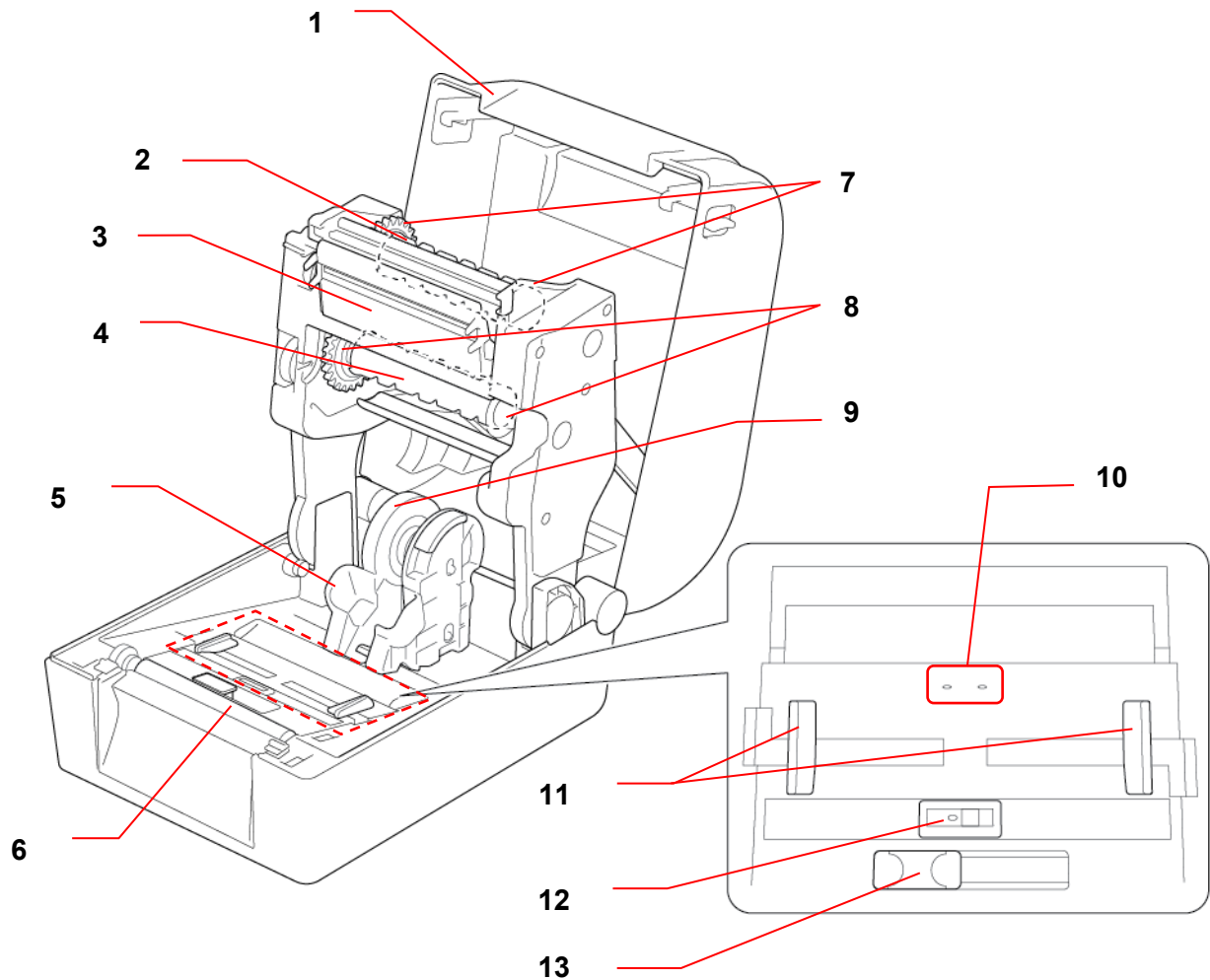
## 2.2 Overzicht van de printer

### 2.2.1 Voorkant



1. LED-lampje
2. LCD-scherm
3. Doorvoer-/onderbrekingsknop (heeft betrekking op het pictogram aan de rechterkant van het LCD-scherm)
4. Lipje om de klep van het rolcompartiment te openen
5. Labeluitvoersleuf
6. Navigatieknoppen
7. Menuknop (heeft betrekking op het pictogram aan de linkerkant van het LCD-scherm)

## 2.2.2 Binnenkant

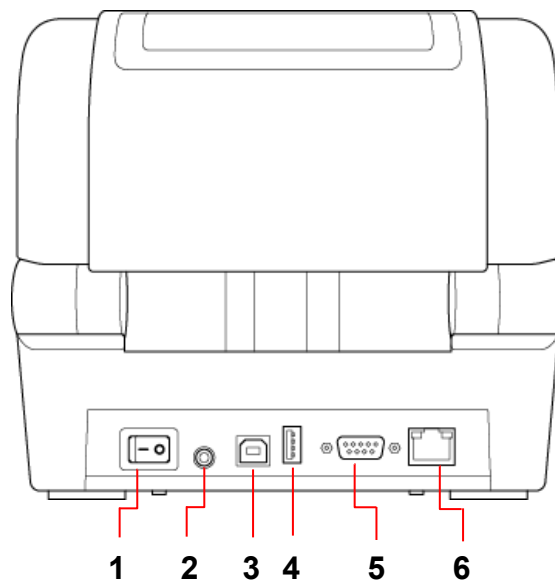


- |                                 |   |
|---------------------------------|---|
| 1. Klep van het rolcompartiment | 8. Linttoevoernaaf  |
| 2. Lintterugspoelas             | 9. Media-adapter  |
| 3. Printkop                     | 10. Ruimtesensor  |
| 4. Linttoevoeras                | 11. Mediageleiderpunten   |
| 5. Rolgeleiders                 | 12. Sensor zwarte markering   |
| 6. Degelrol                     | 13. Schuifknop voor RFID-antenne<br>(alleen de TD-4650TNWBR en<br>TD-4750TNWBR) |
| 7. Lintterugspoelnaaf           |   |

### **▲ WAARSCHUWING**

**Raak de draaiende onderdelen NIET aan. Er bestaat risico op letsel als uw vinger beklemd raakt in het draaiende tandwiel. Schakel het product uit voordat u metalen onderdelen aanraakt.**

## 2.2.3 Achterkant



1. Aan-/uitschakelaar
2. Voedingspoort
3. USB-poort (USB 2.0/hoge snelheid)
4. USB-hostpoort
5. RS-232 seriële poort
6. Ethernetpoort

---

 **Opmerking**

Zie voor meer informatie [9. Productspecificaties](#).

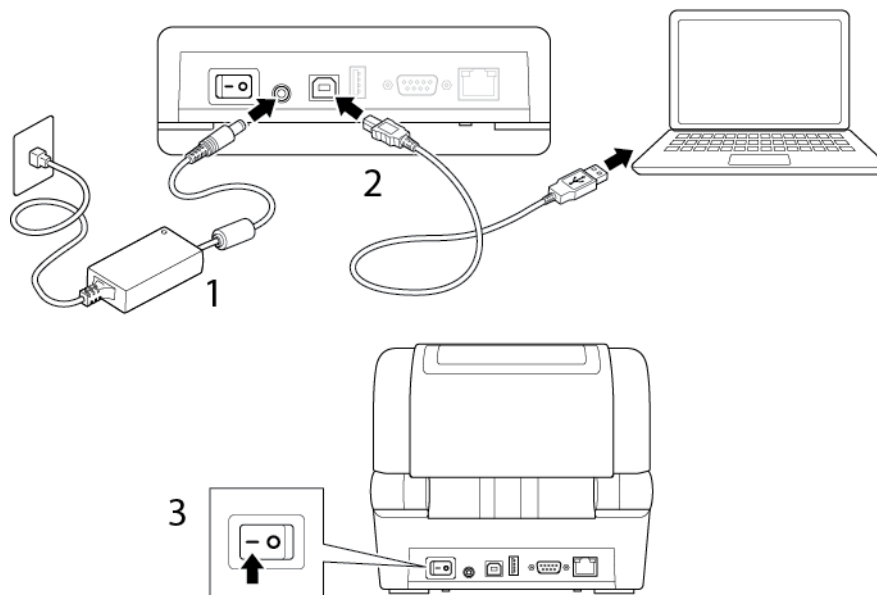
---

## 2.3 Het netsnoer aansluiten

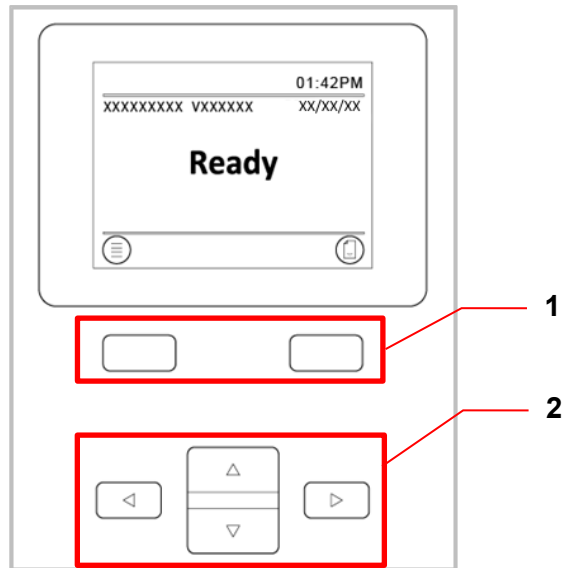
### **Opmerking**

- Controleer of de aan-/uitschakelaar van de printer op UIT staat voordat u het netsnoer in de voedingspoort steekt.
- Plaats de printer op een vlak, stabiel oppervlak.
- Zie voor meer informatie [9. Productspecificaties](#).

1. Steek de het netsnoer in de voedingspoort aan de achterzijde van de printer en steek de stekker in een stopcontact.
2. Sluit de printer met de meegeleverde USB-kabel aan op de computer.
3. Druk op de aan-/uitschakelaar op "-" om de printer in te schakelen.



## 2.4 Configuratiescherm



Nr.	Beschrijving	Functionaliteit
1	Softkeys	<ul style="list-style-type: none"> <li>• <b>Menuknop (links):</b> <ul style="list-style-type: none"> <li>- Hiermee opent u het menu op het LCD-scherm in de modus Gereed.</li> <li>- Hiermee selecteert u het linkerpictogram in het LCD-scherm.</li> </ul> </li> <li>• <b>Doorvoer-/onderbrekingsknop (rechts):</b> <ul style="list-style-type: none"> <li>- Hiermee voert u één volledig label uit in de modus Gereed.</li> <li>- Hiermee selecteert u het rechterpictogram in het LCD-scherm.</li> <li>- Hiermee onderbreekt u een afdruktaak. Het LED-lampje gaat groen knipperen. Druk nogmaals op de knop om de afdruktaak te hervatten.</li> </ul> </li> </ul>
2	Navigatieknoppen	<ul style="list-style-type: none"> <li>• Hiermee selecteert u opties in het menu.</li> <li>• Als u de pijl-omhoog en -omlaag tegelijkertijd indrukt, vergrendelt of ontgrendelt u het configuratiescherm.</li> </ul>

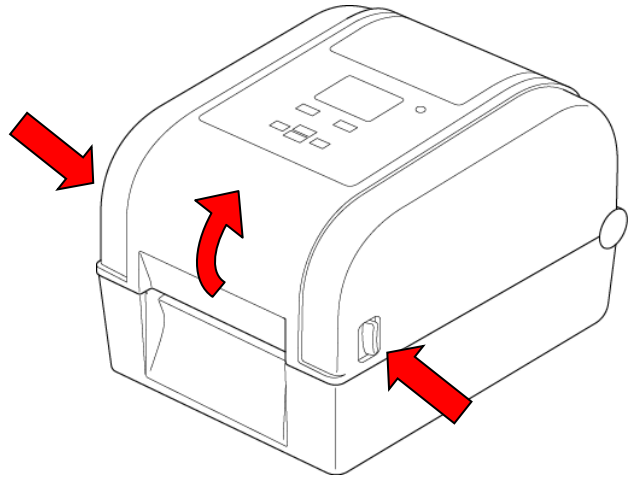
## 2.5 LED-lampje

LED-kleur	Beschrijving
Groen (brandt continu)	De printer is ingeschakeld en klaar voor gebruik.
Groen (knippert)	<ul style="list-style-type: none"><li>• De printer is bezig met het downloaden van gegevens van een computer.</li><li>• De printer is onderbroken.</li></ul>
Oranje	De printer is bezig met het verwijderen van gegevens.
Rood (brandt continu)	<ul style="list-style-type: none"><li>• De printkop is geopend.</li><li>• Er is een probleem met de snijmodule.</li></ul>
Rood (knippert)	Er is sprake van een geheugen- of afdrukfout (bijvoorbeeld: vastgelopen papier, geen papier, geen lint).

## 3. Deprinter installeren

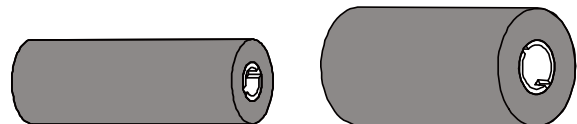
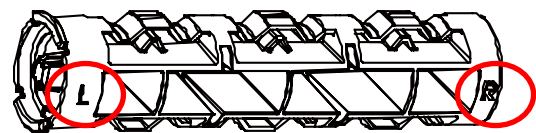
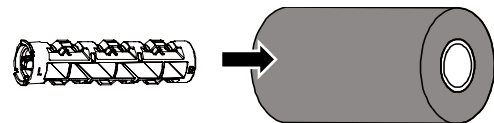
### 3.1 Het lint plaatsen

1. Druk op de lipjes aan weerszijden van de printer en til de klep van het rolcompartiment omhoog.



2. Gebruik een van volgende papierkernen:

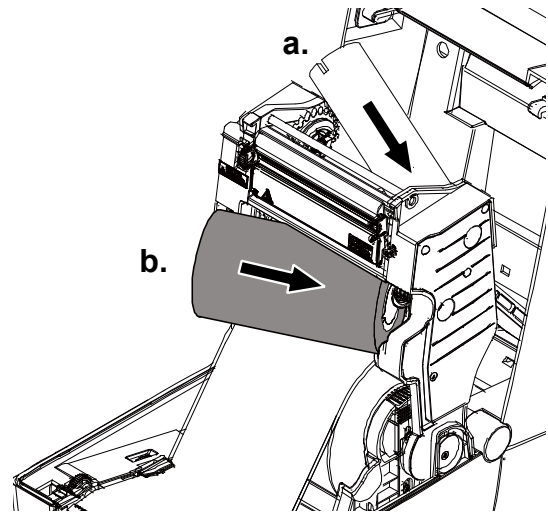
- Bij gebruik van papierkernen van 25,4 mm en 12,7 mm met inkepingen hoeft u geen lintassen te plaatsen.
- Bij gebruik van papierkernen van 25,4 mm zonder inkepingen plaatst u de lintassen in de papierkern en het lint.



#### **Opmerking**

Volg deze aanwijzingen wanneer u de lintas plaatst.

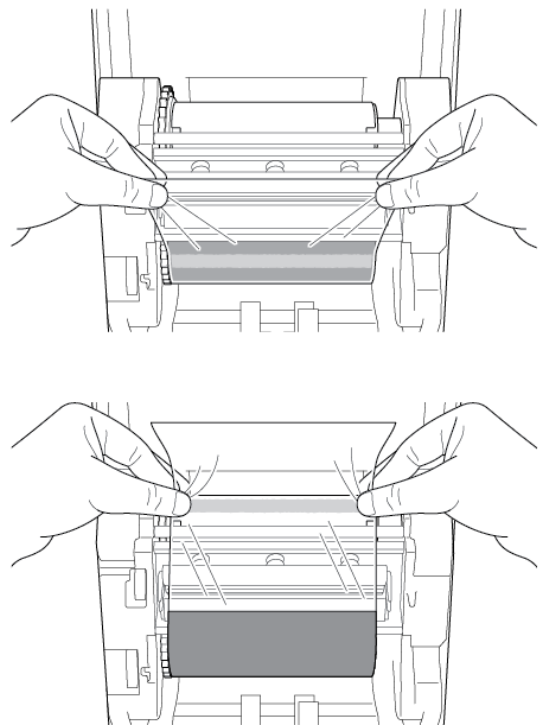
3.
  - a. Plaats om te beginnen de rechterzijde van de lintterugspoelas (met de markering "R") in de lintterugspoelnaaf. Steek vervolgens de linkerzijde van de lintterugspoelas in het gat links naast de lintterugspoelnaaf.
  - b. Plaats de rechterzijde van de linttoevoeras (met de markering "R") in de linttoevoernaaf. Steek vervolgens de linkerzijde van de linttoevoeras in het gat links naast de linttoevoernaaf.



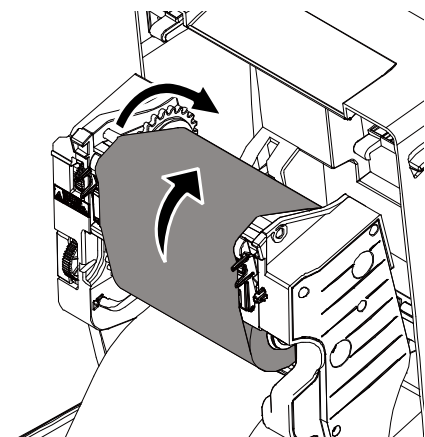
4. Voer het lint door de printkop en plak de aanloopstrook van het lint op de lintterugspoelpapierkern.

#### **BELANGRIJK**

Gooi de lintterugspoelpapierkern niet weg bij het vervangen van de lintrol. U hebt dit onderdeel nodig als u de lintrol gaat vervangen.



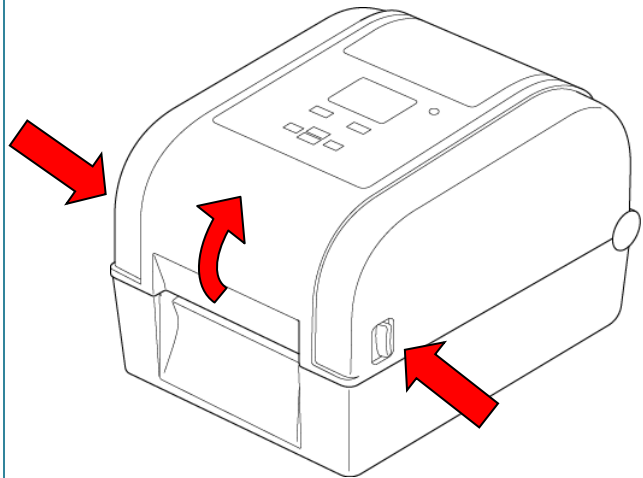
5. Gebruik het lintterugspoeltandwiel om de lintterugspoelnaaf zodanig te draaien dat de plastic aanloopstrook volledig is doorgevoerd en het zwarte gedeelte van het lint de printkop bedekt.



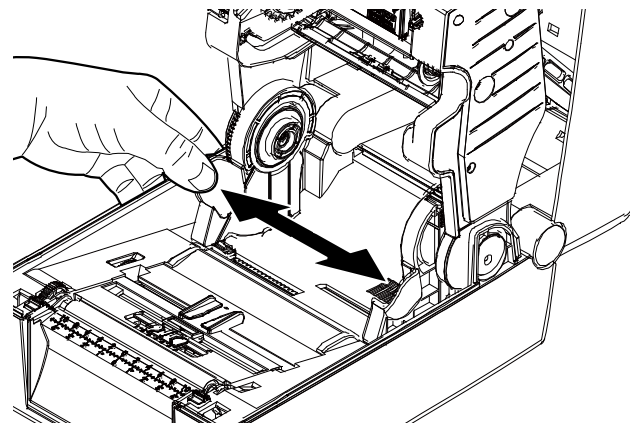
## 3.2 De media plaatsen

### 3.2.1 Labelrol plaatsen

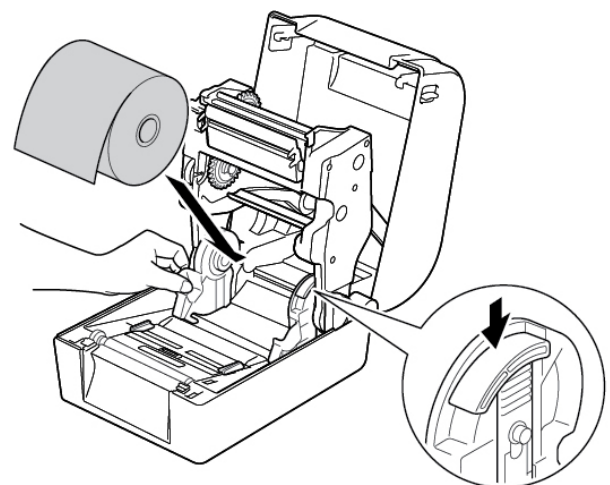
1. Druk op de lipjes aan weerszijden van de printer en til de klep van het rolcompartiment omhoog.



2. Schuif beide rolgeleiders naar buiten.



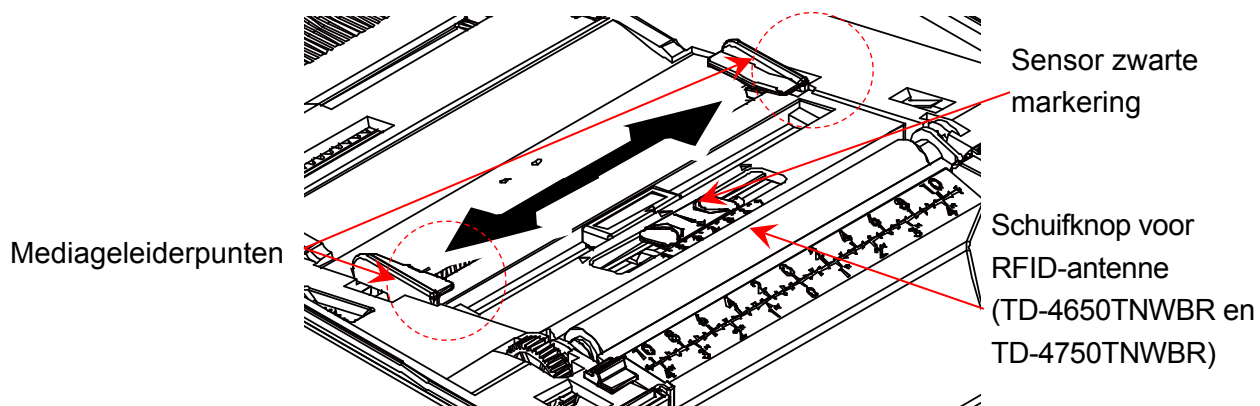
3. Plaats de papierrol zodanig dat de afdrukzijde van de labels naar boven is gericht, zoals aangegeven in de afbeelding. Duw het vergrendellipje omlaag en verschuif het om de rolgeleiders vast te zetten.



#### **Opmerking**

Controleer of de afdrukzijde van de labels naar boven is gericht.

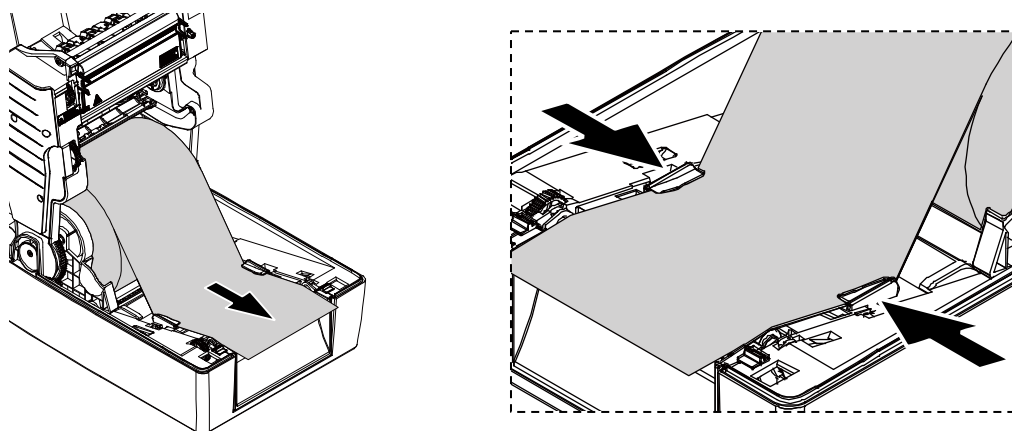
4. Schuif de mediageleiderpunten naar de juiste positie.



**Opmerking**

- Bij gebruik van media met zwarte markeringen of van media met inkepingen of gaten om de labellente aan te geven, is de sensor zwarte markering verplaatsbaar. Schuif de mediageleiderpunten naar de juiste positie.
- Als u een RFID-model gebruikt, schuift u de groene schuifknop voor de RFID-antenne naar de gewenste positie.

5. Voer het papier met de afdrukzijde naar boven gericht door de mediasensor en plaats de voorste rand van het eerste label op de degelrol. Pas de groene mediageleiderpunten aan de breedte van de labels aan.



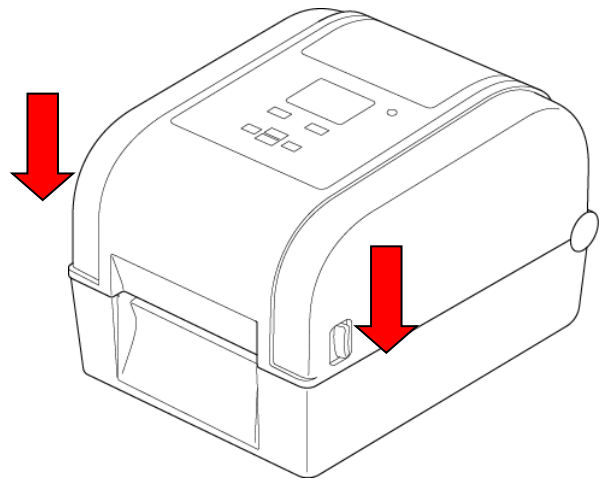
6. Duw beide kanten van de klep van het rolcompartiment omlaag om het compartiment voorzichtig te sluiten.
7. Gebruik het LCD-menu of de Brother Printer Management Tool (BPM) om het type mediasensor in te stellen en de geselecteerde sensor te kalibreren.

---

 **Opmerking**

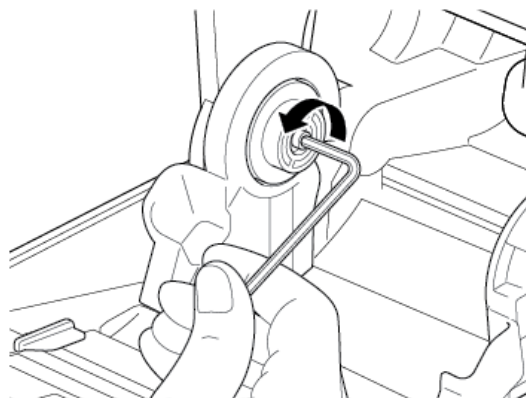
Voor meer informatie over sensorkalibratie raadpleegt u sectie [7.2. De mediasensor automatisch kalibreren met de BPM.](#)

---



## ■ Rolgeleiders van 25,4 mm omzetten naar 38,1 mm

1. Gebruik een inbusleutel van 2,5 mm (apart verkrijgbaar) om de media-adapter aan beide zijden van de rolgeleiders los te draaien.



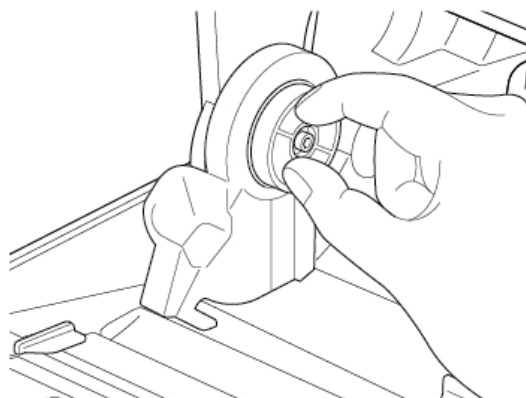
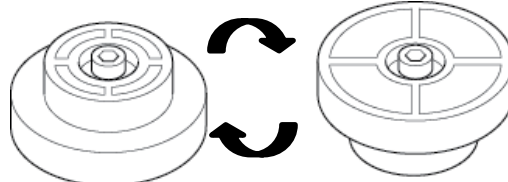
2. Keer de richting van de media-adapter om en lijn deze uit met de rolgeleider.

### **Opmerking**

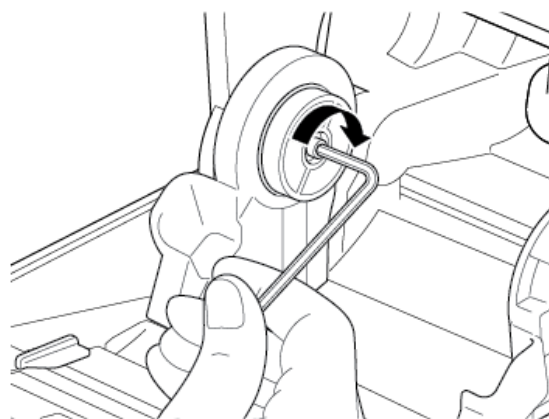
De rolgeleider kan worden omgezet van 25,4 mm naar 38,1 mm door de media-adapter om te keren.

Voor een kern van 25,4 mm

Voor een kern van 38,1 mm

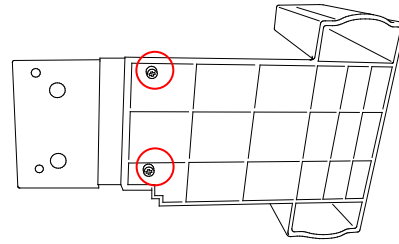


3. Plaats de media-adapter terug en gebruik de inbusleutel om de adapter vast te zetten aan de rolgeleiders.

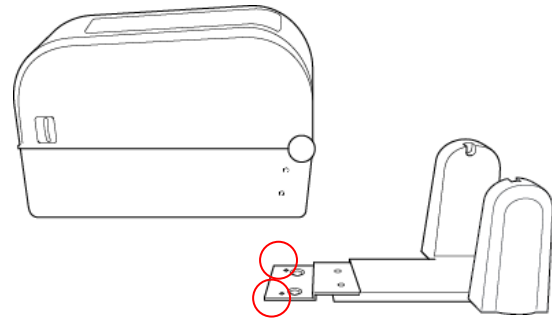


### 3.2.2 De externe rolhouder plaatsen (optioneel)

1. Draai de schroeven op de metalen bevestigingspunten van de uitbreidingsplaat aan.

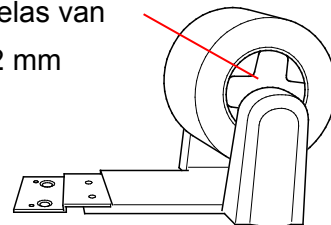


2. Bevestig de uitbreidingsplaat aan de onderzijde van de printer.



3. Steek een labelas van 76,2 mm in een papierrol. Plaats de as vervolgens op de externe rolhouder.

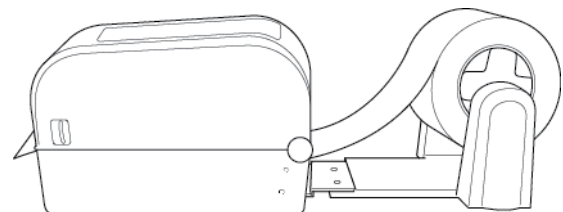
Labelas van  
76,2 mm



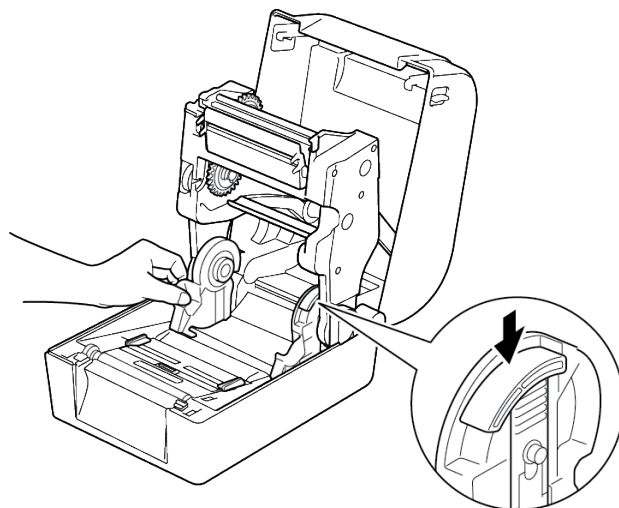
#### **Opmerking**

Controleer of de afdrukzijde van de labels naar boven is gericht.

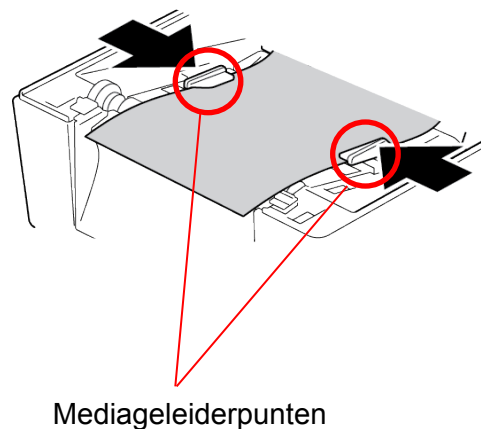
4. Voer de media door de invoersleuf aan de achterzijde van de printer.



5. Open de klep van het rolcompartiment. Schuif de rolgeleiders naar buiten en lijn vervolgens de papierbreedte uit met de rolgeleiders. Duw het vergrendellipje omlaag en verschuif het om de rolgeleiders vast te zetten.



6. Plaats de labelrol zoals beschreven in de sectie [3.2.1 De labelrol plaatsen](#).
7. Voer de media door de mediasensor. Pas de mediageleiderpunten aan de breedte van de labels aan.
8. Gebruik de Brother Printer Management Tool (BPM) of het LCD-menu om het type mediasensor in te stellen en de geselecteerde sensor te kalibreren.

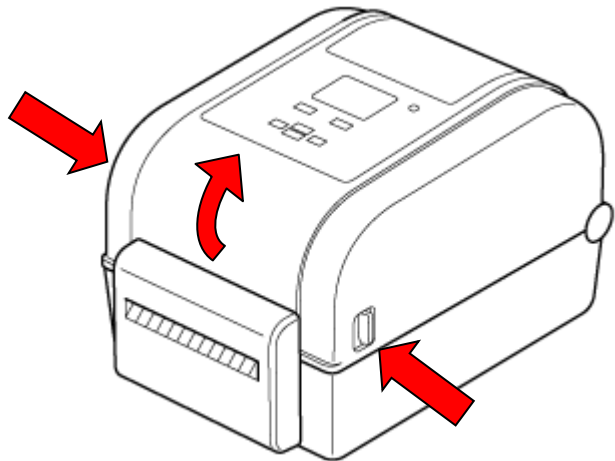


 **Opmerking**

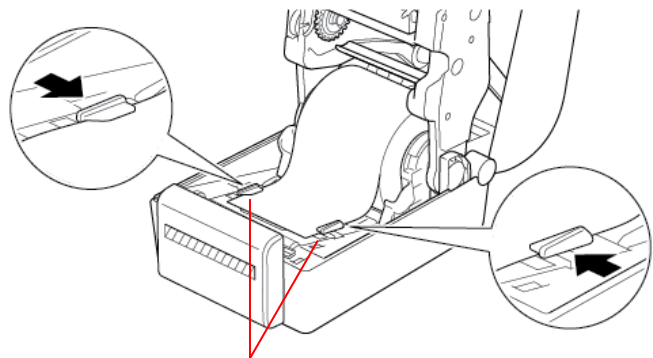
- Kalibreer de ruimtesensor/sensor zwarte markering telkens wanneer u de media vervangt.
- Voor meer informatie over sensorkalibratie raadpleegt u sectie [7.2 De mediasensor automatisch kalibreren met de BPM](#).

### 3.2.3 De labelrol plaatsen bij gebruik van de snijmodule (alleen dealers)

1. Druk op de lipjes aan weerszijden van de printer en til de klep van het rolcompartiment omhoog.
2. Plaats de labelrol zoals beschreven in de sectie [3.2.1 De labelrol plaatsen](#).
3. Gebruik de Brother Printer Management Tool (BPM) om het type mediasensor in te stellen en de geselecteerde sensor te kalibreren.



4. Voer de labelrol door de mediasensor. Pas de mediageleiderpunten aan de breedte van de labels aan.

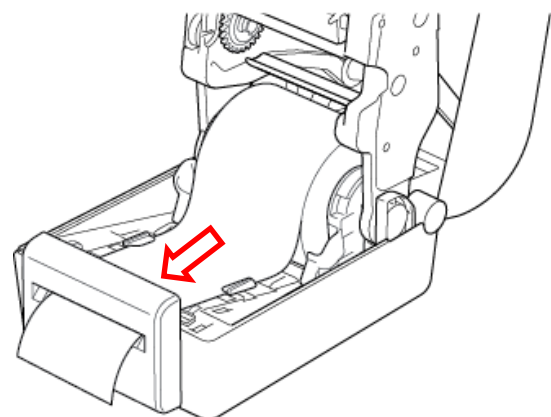


Mediageleiderpunten

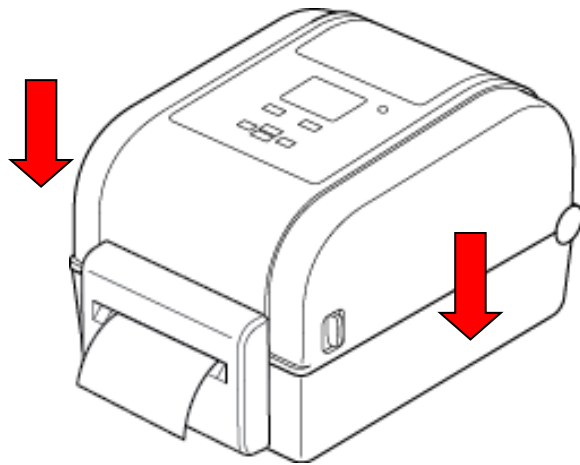
5. Duw de labelrol door de uitvoersleuf van de snijeenheid.

**Opmerking**

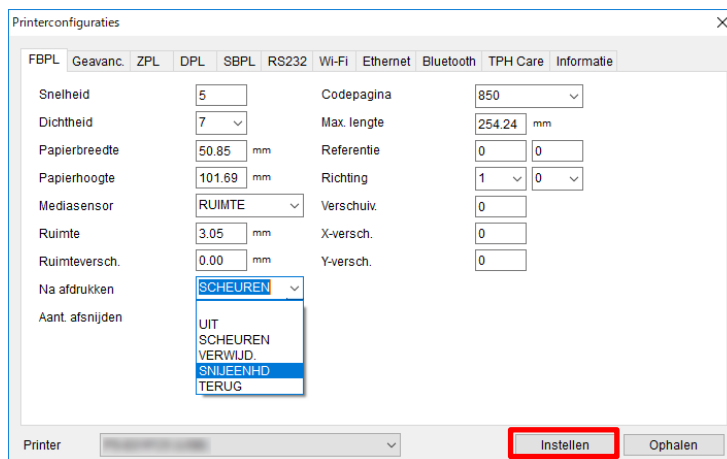
Controleer of de afdrukzijde van de labels naar boven is gericht.



6. Sluit de klep van het rolcompartiment.



7. Gebruik de Brother Printer Management Tool (BPM) om de printer in de snijmodus te zetten.
- Start de BPM.
  - Klik op de knop **Printerconfiguraties**.
  - Klik op het tabblad **FBPL**.
  - Klik op de optie **SNIJEENHD** in de vervolgkeuzelijst **Na afdrukken**.
  - Klik op **Instellen**.



- f. Druk op de **doorvoer-/onderbrekingsknop** om een test uit te voeren.



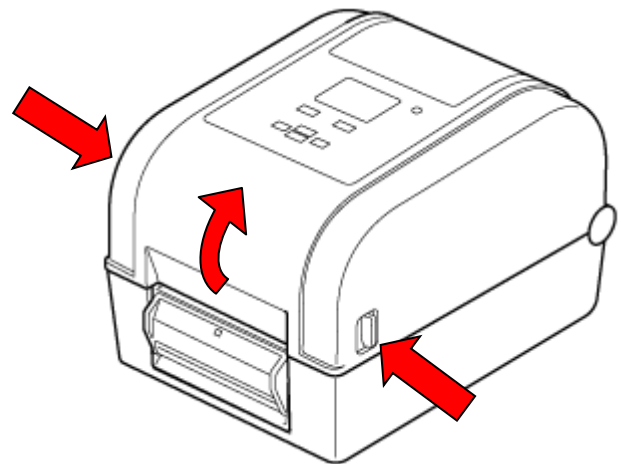
---

 **Opmerking**

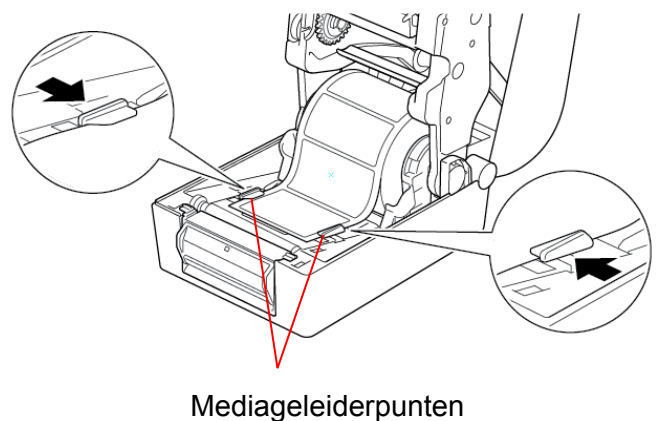
- Kalibreer de ruimtesensor/sensor zwarte markering telkens wanneer u geplaatste media vervangt.  
Voor meer informatie over sensorkalibratie raadpleegt u sectie [7.2 De mediasensor automatisch kalibreren met de BPM](#).
  - U kunt de printerinstellingen ook wijzigen via het LCD-scherm.
- 

### 3.2.4 De labelrol plaatsen bij gebruik van de labelverwijderaar (alleen dealers)

1. Druk op de lipjes aan weerszijden van de printer en til de klep van het rolcompartiment omhoog.
2. Plaats de labelrol zoals beschreven in de sectie [3.2.1 De labelrol plaatsen](#).
3. Gebruik de Brother Printer Management Tool (BPM) om het type mediasensor in te stellen en de geselecteerde sensor te kalibreren.



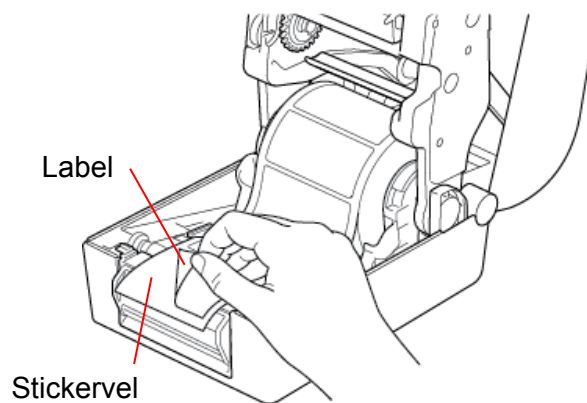
4. Voer de labelrol door de mediasensor. Pas de mediageleiderpunten aan de breedte van de labels aan.



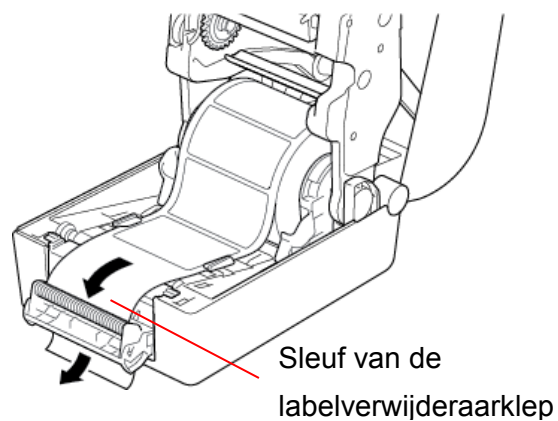
5. Trek de media uit de printer en verwijder enkele labels. Laat het stickervel in de printer zitten.

**Opmerking**

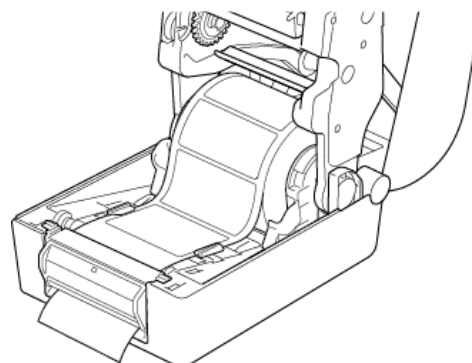
Controleer of de afdrukzijde van de labels naar boven is gericht.



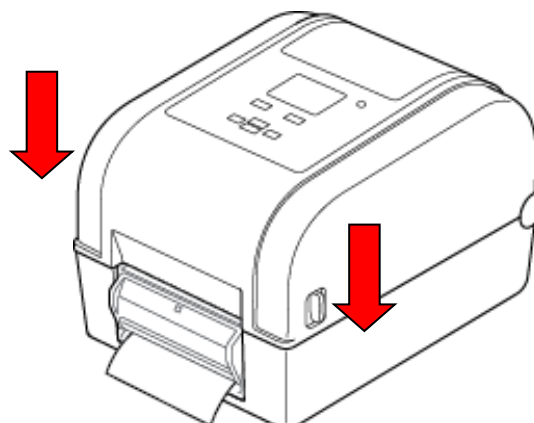
6. Open de klep van de labelverwijderaar. Steek het stickervel in de sleuf van de labelverwijderaarklep.



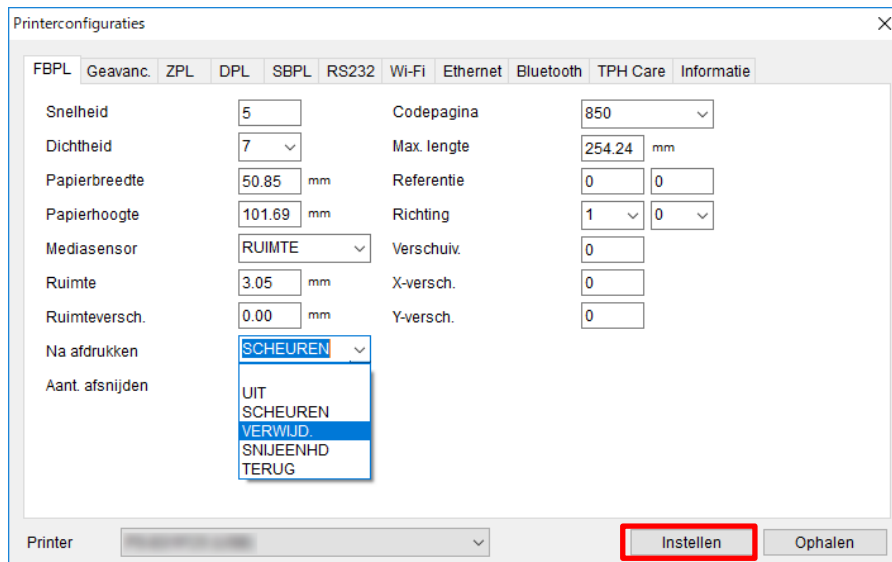
7. Sluit de module Labelverwijderaar.



8. Sluit de klep van het rolcompartiment.



9. Gebruik de Brother Printer Management Tool (BPM) om de labelverwijderaar in te stellen.
  - a. Start de BPM.
  - b. Klik op de knop **Printerconfiguraties**.
  - c. Klik op het tabblad **FBPL**.
  - d. Klik op de optie **VERWIJD.** in de vervolgkeuzelijst **Na afdrukken**.
  - e. Klik op **Instellen**.



- f. Druk op de **doorvoer-/onderbrekingsknop** om een test uit te voeren.



#### **Opmerking**

- De module Labelverwijderaar ondersteunt uitsluitend labels van normaal papier.
- U kunt de printerinstellingen ook wijzigen via het LCD-scherm.

## 4. Afdrukken

---

### 4.1 Het printerstuurprogramma installeren

---

#### **Opmerking**

De modelnaam en het serienummer vindt u aan de achterzijde van de printer.

---

De installatiemethode voor het stuurprogramma is afhankelijk van het type verbinding:

- [USB-verbinding \(Windows/Mac/Linux\)](#)
- [Bluetooth-verbinding \(Windows\)](#)
- [Wi-Fi-netwerkverbinding \(Windows\)](#)
- [Bedrade netwerkverbinding \(Windows\)](#)

#### 4.1.1 USB-verbinding (Windows/Mac/Linux)

---

#### **Opmerking**

##### **Mac/Linux-gebruikers**

Raadpleeg de installatiehandleiding van het stuurprogramma voor meer informatie over de installatie van het stuurprogramma.

---

1. Sluit de printer met een USB-kabel aan op de computer.
  2. Ga naar de pagina **Downloads** van uw model op [support.brother.com](http://support.brother.com) en download het nieuwste printerstuurprogramma en de nieuwste software.
  3. Voer de toepassing Seagull Driver Wizard uit en selecteer **Install printer drivers** (Printerstuurprogramma's installeren) en **USB**.
  4. Volg de aanwijzingen op het scherm.
- 

#### **Opmerking**

Als u een printerstuurprogramma niet kunt installeren:

- Installeer handmatig een printerstuurprogramma:  
Selecteer in de toepassing Seagull Driver Wizard **Install printer drivers** (Printerstuurprogramma's installeren) > **Others** (Overige).
  - Verwijder de printerstuurprogramma's:  
Selecteer in de toepassing Seagull Driver Wizard **Remove printer drivers** (Printerstuurprogramma's verwijderen) > **Automatically remove all Drivers by Seagull** (Alle stuurprogramma's automatisch laten verwijderen door Seagull) of **Use advanced printer driver removal options** (Geavanceerde opties voor het verwijderen van printerstuurprogramma's gebruiken).
  - Reset de printerinstellingen:  
Start de BPM en klik op **Printerfunctie** > **Fabrieksinstell.**
-

## 4.1.2 Bluetooth-verbinding (Windows)

1. Controleer de lokale Bluetooth-naam:
  - Met de BPM
    - a. Sluit de printer met een USB-kabel aan op de computer.
    - b. Klik op **Printerconfiguraties > Bluetooth**.
  - Via het LCD-scherm  
Selecteer **Interface > Bluetooth**.
2. Schakel de Bluetooth-functie op de computer in.
3. Koppel de computer aan de printer. Selecteer hiervoor **Start > Instellingen > Apparaten > Bluetooth en andere apparaten** en schakel Bluetooth in.
4. Selecteer **Bluetooth- of ander apparaat toevoegen** en selecteer uw printer.
5. Ga naar de pagina **Downloads** van uw model op [support.brother.com](http://support.brother.com) en download het nieuwste printerstuurprogramma en de nieuwste software.
6. Voer de toepassing Seagull Driver Wizard uit en selecteer **Install printer drivers** (Printerstuurprogramma's installeren) en **Bluetooth**.
7. Volg de aanwijzingen op het scherm.

---

### **Opmerking**

Als u een printerstuurprogramma niet kunt installeren:

- Verwijder de printerstuurprogramma's:  
Selecteer in de toepassing Seagull Driver Wizard **Remove printer drivers** (Printerstuurprogramma's verwijderen) > **Automatically remove all Drivers by Seagull** (Alle stuurprogramma's automatisch laten verwijderen door Seagull) of **Use advanced printer driver removal options** (Geavanceerde opties voor het verwijderen van printerstuurprogramma's gebruiken).
  - Reset de printerinstellingen:  
Start de BPM en klik op **Printerfunctie > Fabrieksinstell.**
- 

## 4.1.3 Wi-Fi-netwerkverbinding (Windows)

Zorg dat zowel de draadloze router/het draadloze toegangspunt als de netwerkinstellingen van de printer juist zijn ingesteld. Raadpleeg voor meer informatie de documentatie die bij de draadloze router/het draadloze toegangspunt is geleverd of neem contact op met de fabrikant van de router, uw systeembeheerder of uw internetprovider.

1. Configureer de netwerkinstellingen:
  - Met de BPM
    - a. Sluit de printer met een USB-kabel aan op de computer.
    - b. Klik op **Printerconfiguraties > Wi-Fi**.
    - c. Geef de **SSID**, de **Versleuteling** en de **Toets** (het netwerk wachtwoord) op en klik op **Instellen**.
    - d. Klik op **Ophalen** en bevestig dat het IP-adres van de printer juist is.  
Als u dat hebt gedaan, worden het Wi-Fi-pictogram en het IP-adres van de printer op het LCD-scherm weergegeven.
  - Met het LCD-scherm
    - a. Selecteer **Interface > Wi-Fi**.
    - b. Geef de waarden voor **SSID**, **Encryption** (Versleuteling) en **Password** (Wachtwoord) op.
    - c. Als u dat hebt gedaan, worden het Wi-Fi-pictogram en het IP-adres van de printer op het LCD-scherm weergegeven.
2. Ga naar de pagina **Downloads** van uw model op [support.brother.com](http://support.brother.com) en download het nieuwste printerstuurprogramma en de nieuwste software.
3. Voer de toepassing Seagull Driver Wizard uit en selecteer **Install printer drivers** (Printerstuurprogramma's installeren) en **Network** (Netwerk).
4. Selecteer uw printer en klik op **Next** (Volgende).
5. Als uw TCP/IP-poort niet in de lijst wordt weergegeven, klikt u op **Create port** (Poort maken) en selecteert u **Standard TCP/IP port** (TCP/IP-standaardpoort) > **New Port** (Nieuwe poort).
6. Typ het IP-adres en de poortnaam van de printer en klik op **Next** (Volgende).
7. Klik op **Finish** (Voltooien).
8. Open het venster **Specify Port** (Poort opgeven) opnieuw en selecteer de poort die u zojuist hebt gemaakt.
9. Volg de aanwijzingen op het scherm.

---

#### **Opmerking**

Als u een printerstuurprogramma niet kunt installeren:

- Verwijder de printerstuurprogramma's:  
Selecteer in de toepassing Seagull Driver Wizard **Remove printer drivers** (Printerstuurprogramma's verwijderen) > **Automatically remove all Drivers by Seagull** (Alle stuurprogramma's automatisch laten verwijderen door Seagull) of **Use advanced printer driver removal options** (Geavanceerde opties voor het verwijderen van printerstuurprogramma's gebruiken).
- Reset de printerinstellingen:  
Start de BPM en klik op **Printerfunctie > Fabrieksinstell.**

#### 4.1.4 Bedrade netwerkverbinding (Windows)

1. Gebruik LAN-kabels om de printer en de computer te verbinden met de router/het toegangspunt. De printer ontvangt automatisch een standaard IP-adres en geeft dat weer op het LCD-scherm.
2. Ga naar de pagina **Downloads** van uw model op [support.brother.com](http://support.brother.com) en download het nieuwste printerstuurprogramma en de nieuwste software.
3. Voer de toepassing Seagull Driver Wizard uit en selecteer **Install printer drivers** (Printerstuurprogramma's installeren) en **Network** (Netwerk).
4. Selecteer uw printer en klik op **Next** (Volgende).
5. Als uw TCP/IP-poort niet in de lijst wordt weergegeven, klikt u op **Create port** (Poort maken) en selecteert u **Standard TCP/IP port** (TCP/IP-standaardpoort) > **New Port** (Nieuwe poort).
6. Typ het IP-adres en de poortnaam van de printer en klik op **Next** (Volgende).
7. Klik op **Finish** (Voltooien).
8. Open het venster **Specify Port** (Poort opgeven) opnieuw en selecteer de poort die u zojuist hebt gemaakt.
9. Volg de aanwijzingen op het scherm.

---

#### **Opmerking**

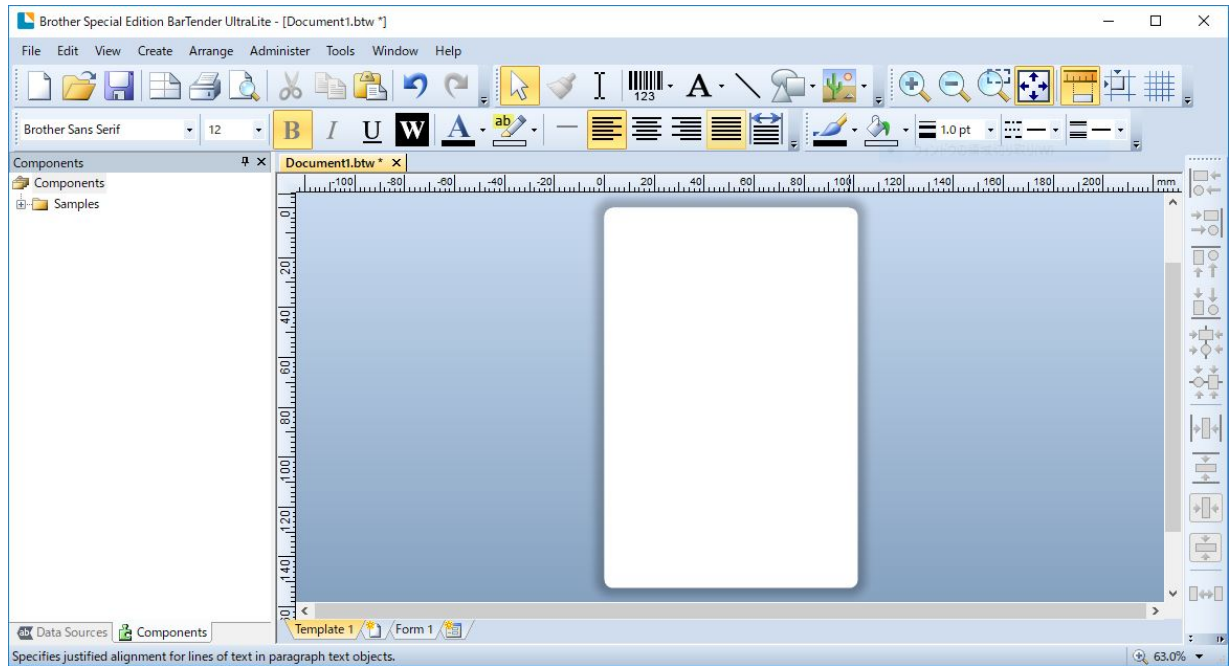
Als u een printerstuurprogramma niet kunt installeren:

- Verwijder de printerstuurprogramma's:  
Selecteer in de toepassing Seagull Driver Wizard **Remove printer drivers** (Printerstuurprogramma's verwijderen) > **Automatically remove all Drivers by Seagull** (Alle stuurprogramma's automatisch laten verwijderen door Seagull) of **Use advanced printer driver removal options** (Geavanceerde opties voor het verwijderen van printerstuurprogramma's gebruiken).
  - Reset de printerinstellingen:  
Start de BPM en klik op **Printerfunctie** > **Fabrieksinstell.**
-

## 4.2 Labels maken en afdrucken met BarTender

BarTender is een toepassing voor het maken van labels. De toepassing kan gratis worden gedownload vanaf de productpagina op [support.brother.com](http://support.brother.com).

1. Start BarTender.
2. Volg de aanwijzingen op het scherm om een label te maken.



---

### **Opmerking**

Voor meer informatie over het gebruik van BarTender klikt u op **Help**.

---

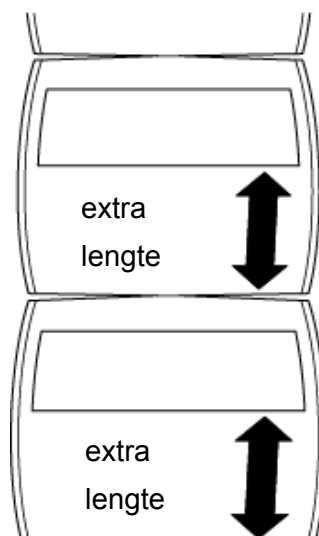
3. Klik op **File** (Bestand) > **Print** (Afdrukken) om het label af te drukken.

---

 **Opmerking**

Als de gedeeltelijk afsnijden is geselecteerd, wordt er een leeg gebied van ongeveer 60 mm toegevoegd tussen de afsnijrand en het afdrukgebied (zoals afgebeeld).

Gedeeltelijk afsnijden is alleen beschikbaar als de snijmodule op de printer is geïnstalleerd.



## 5. Bediening

### 5.1 Hulpprogramma's bij inschakelen

De printer beschikt over zes hulpprogramma's bij inschakelen. Hiermee kunt u de printer instellen en de functionaliteit van de printer testen.

Een hulpprogramma na inschakelen activeren:

1. Schakel de printer uit.
2. Houd de **doorvoer-/onderbrekings**knop ingedrukt en schakel de printer vervolgens in.
3. Laat de knop los wanneer het LED-lampje de gewenste status heeft:

Hulpprogramma bij inschakelen	LED-patronen							
	LED-kleur	Oranje (brandt continu)	Rood/oranje (5 keer)	Oranje (5 keer)	Groen/rood (5 keer)	Groen (5 keer)	Rood (5 keer)	Groen (brandt continu)
1. Kalibratie lint en ruimtesensor/ sensor zwarte markering		✓						
2. Kalibratie ruimtesensor/ sensor zwarte markering, zelftest en activering dumpmodus			✓					
3. Printerinitialisatie				✓				
4. Kalibratie mediasensor (voor de sensor zwarte markering)					✓			
5. Kalibratie mediasensor (voor de ruimtesensor)						✓		
6. Het AUTO.BAS- programma overslaan								✓

## 5.1.1 Kalibratie lint en ruimtesensor/sensor zwarte markering

De gevoeligheid van de ruimtesensor/sensor zwarte markering moet worden gekalibreerd als:

- U een nieuwe printer koopt.
- U andere labels gaat gebruiken.
- Het labelapparaat wordt geïntialiseerd.

Het lint en de ruimtesensor/sensor zwarte markering kalibreren:

1. Schakel de printer uit.
2. Houd de **doorvoer-/onderbrekings**knop ingedrukt en schakel de printer vervolgens in.
3. Laat de knop los als het LED-lampje rood/oranje knippert.

---

### **Opmerking**

- De LED-kleur verandert als volgt:

Oranje (brandt continu) → **rood/oranje (vijf keer)** → oranje (vijf keer) → groen/rood (vijf keer) → groen (vijf keer) → rood (vijf keer) → groen (brandt continu)

- Om de juiste sensor voor de kalibratie te selecteren, moet u de juiste opdracht naar de printer sturen:

- Voor de ruimtesensor: stuur de opdracht GAP
- Voor de sensor zwarte markering: stuur de opdracht BLINE

Raadpleeg voor meer informatie over de beschikbare opdrachten de "*FBPL Command Reference Manual*" (*Handleiding FBPL-opdrachten*) op de pagina **Handleidingen** voor uw model op [support.brother.com](http://support.brother.com).

---

## 5.1.2 Kalibratie ruimtesensor/sensor zwarte markering, zelftest en activering dumpmodus

Kalibreer de ruimtesensor/sensor zwarte markering als de sensorinstellingen van de vorige afdruktaak niet geschikt zijn voor de huidige afdruktaak. Tijdens de kalibratie van de ruimtesensor/sensor zwarte markering detecteert de printer de lengte van het label, wordt de interne configuratie afgedrukt (zelftest) en wordt de dumpmodus geactiveerd.

De ruimtesensor/sensor zwarte markering kalibreren:

1. Schakel de printer uit.
2. Houd de **doorvoer-/onderbrekings**knop ingedrukt en schakel de printer vervolgens in.
3. Laat de knop los als het LED-lampje oranje knippert.

---

### **Opmerking**

De LED-kleur verandert als volgt:

Oranje (brandt continu) → rood/oranje (vijf keer) → **oranje (vijf keer)** → groen/rood (vijf keer) → groen (vijf keer) → rood (vijf keer) → groen (brandt continu)

---

4. De printer kalibreert de sensor, detecteert de lengte van het label, drukt de interne instellingen af en activeert de dumpmodus.

### **Opmerking**

Om de juiste sensor voor de kalibratie te selecteren, moet u de juiste opdracht naar de printer sturen:

- Voor de ruimtesensor: stuur de opdracht GAP
- Voor de sensor zwarte markering: stuur de opdracht BLINE

Raadpleeg voor meer informatie over de beschikbare opdrachten de "*FBPL Command Reference Manual*" (*Handleiding FBPL-opdrachten*) op de pagina **Handleidingen** voor uw model op [support.brother.com](http://support.brother.com).

### ■ **Zelftest**

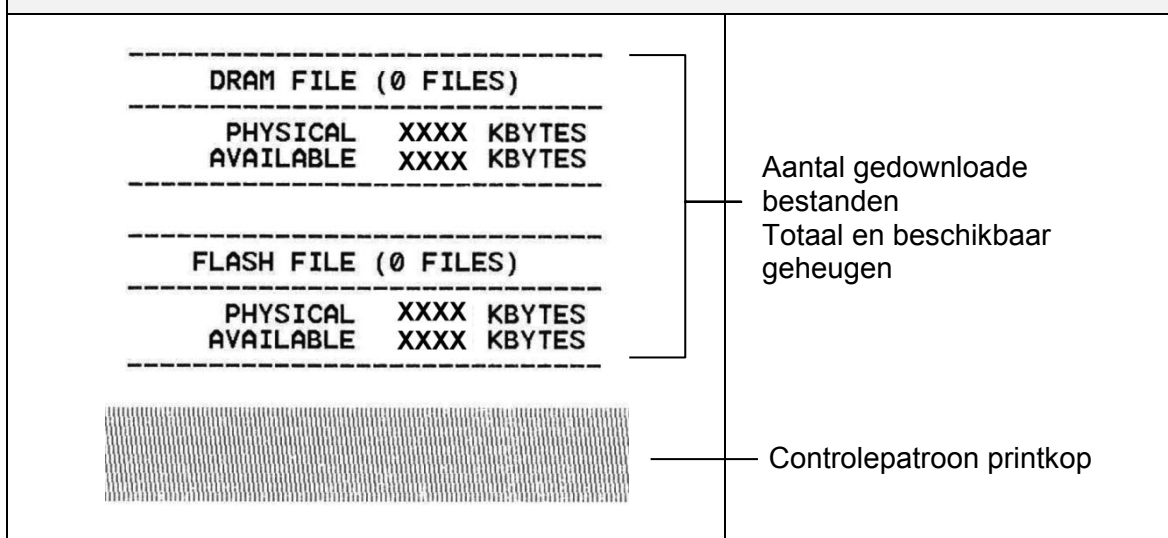
Na de kalibratie van de ruimtesensor/sensor zwarte markering drukt u de printerconfiguratie af. De afdruk van de zelftest bevat de configuratie van de printer en het beschikbare geheugen. Tevens wordt aangegeven of er sprake is van beschadigde dots in het verwarmingsonderdeel.

<b>Afdruk van een zelftest</b>	
<pre> ----- SYSTEM INFORMATION ----- MODEL: xxxxxx FIRMWARE: X.XX CHECKSUM: xxxxxxxx S/N: xxxxxxxxxxxx TCF: NO DATE: 1970/01/01 TIME: 00:04:18 NON-RESET: 110    m (TPH) RESET: 110      m (TPH) NON-RESET: 0     (CUT) RESET: 0        (CUT) BAD DOT: 0 -----           </pre>	<p>Modelnaam</p> <p>Firmwareversie</p> <p>Firmware-checksum</p> <p>Serienummer printer</p> <p>Configuratiebestand</p> <p>Systeemdatum</p> <p>Systeemtijd</p> <p>Reeds afgedrukt (in meters)</p> <p>Teller voor afsnijden</p> <p>Aantal beschadigde dots</p>
<pre> ----- PRINTING SETTING ----- SPEED: 5 IPS DENSITY: 8.0 WIDTH: 4.00 INCH HEIGHT: 4.00 INCH GAP: 0.00 INCH INTENSION: 5 CODEPAGE: 850 COUNTRY: 001 -----           </pre>	<p>Afdruksnelheid (inch/sec)</p> <p>Afdrukdichtheid</p> <p>Labelgrootte (inch)</p> <p>Grootte van de ruimte (inch)</p> <p>Gevoeligheid ruimtesensor/ sensor zwarte markering</p> <p>Codepagina</p> <p>Landcode</p>

**Afdruk van een zelftest**

<pre> -----                 Z SETTING ----- DARKNESS: 16.0 SPEED: 4 IPS WIDTH: 4.00 INCH TILDE: 7EH (~)  CARET: 5EH (^) DELIMITER: 2CH (,) POWER UP: NO MOTION HEAD CLOSE: NO MOTION ----- </pre>	<p>Donkerniveau afdruk Afdruksnelheid (inch/sec) Labelgrootte Beheer-prefix Opmaak-prefix Scheidingsteken-prefix Bij inschakelen printer Bij sluiten printkop</p>
<pre> -----                 RS232 SETTING ----- BAUD: 9600 PARITY: NONE DATA BIT: 8 STOP BIT: 1 ----- </pre>	<p>Configuratie seriële poort RS232</p>
<pre> -----                 BT SETTING ----- MAC ADDR: 00:80:A3:D9:1D:CD NAME: PS- PIN CODE: MFi SUPPORTED: NO Module : xPico ----- </pre>	<p>Bluetooth-configuratie</p>
<pre> -----                 RFID SETTING ----- RFID FREQ: European Union 3 ----- </pre>	<p>Land RFID-frequentieband</p>
<pre> -----                 ETHERNET SETTING ----- NAME: XXXXX MAC ADDR: XXXXX DHCP: ON IP ADDR: 0.0.0.0 SUBNET: 0.0.0.0 GATEWAY: 0.0.0.0 PORT: 9100 ----- </pre>	<p>Printernaam MAC-adres DHCP IP-adres Subnetmasker Gateway RAW-poort</p>
<pre> -----                 WiFi SETTING ----- APP VERSION: 3.5.1.0R3 MAC ADDRESS: 00:80:A3:D9:1D:CE Region: United States SSID: DHCP ENABLED: YES IP ADDRESS: SUBNET MASK: 0.0.0.0 GATEWAY: PRINTER NAME: PS-D91DCD RAW PORT: 9100 ----- </pre>	<p>Wi-Fi-configuratie</p>

## Afdruk van een zelftest



## ■ Dumpmodus

### 📄 Opmerking

- Voor de dumpmodus is papier met een breedte van 101,5 mm vereist.
- Als u het gewone afdrucken wilt hervatten, schakelt u de printer uit en vervolgens weer in.

De dumpmodus wordt geactiveerd nadat de printerconfiguratie is afgedrukt. In de dumpmodus kunnen gebruikers de programma's van de printer controleren en eventuele problemen oplossen. De tekens in de linkerkolom worden door het printersysteem verzonden en de tekens in de rechterkolom zijn de bijbehorende hexadecimale waarden.

ASCII-gegevens →	<pre> SPEED 2.0      53 50 45 45 44 20 32 2E 30 0D DENSITY 8     0A 44 45 4E 53 49 54 59 20 38 SET PEEL      0D 0A 53 45 54 20 50 45 45 4C OFF DIRE      20 4F 46 46 0D 0A 44 49 52 45 CTION 0 G     43 54 49 4F 4E 20 30 0D 0A 47 AP 3.00 mm    41 50 20 33 2E 30 30 20 6D 6D .0.00 mm      2C 30 2E 30 30 20 6D 6D 0D 0A REFERENCE     52 45 46 45 52 45 4E 43 45 20 0.0 SET C     30 2C 30 0D 0A 53 45 54 20 43 LITTER OFF    55 54 54 45 52 20 4F 46 46 0D SIZE 100.     0A 53 49 5A 45 20 31 30 30 2E 02 mm.65.0   30 32 20 6D 6D 2C 36 35 2E 30 4 mm CLS      34 20 6D 6D 0D 0A 43 4C 53 0D BARCODE 1     0A 42 41 52 43 4F 44 45 20 31 44,149,"39    34 34 2C 31 34 39 2C 22 33 39 ",120,1.0.    22 2C 31 32 30 2C 31 2C 30 2C 2.6,"57114    32 2C 36 2C 22 35 37 31 31 34 38T" PRIN     33 38 54 22 0D 0A 50 52 49 4E T 1.1 SPE     54 20 31 2C 31 0D 0A 53 50 45 ED 2.0 DE     45 44 20 32 2E 30 0D 0A 44 45 NSITY 8 S     4E 53 49 54 59 20 38 0D 0A 53  ET PEEL OF    45 54 20 50 45 45 4C 20 4F 46 F DIRECTI     46 0D 0A 44 49 52 45 43 54 49 ON 0 GAP      4F 4E 20 30 0D 0A 47 41 50 20 3.00 mm.0.    33 2E 30 30 20 6D 6D 2C 30 2E 00 mm REF     30 30 20 6D 6D 0D 0A 52 45 46 ERENCE 0.0    45 52 45 4E 43 45 20 30 2C 30 SET CUTT      0D 0A 53 45 54 20 43 55 54 54 ER OFF SI     45 52 20 4F 46 46 0D 0A 53 49 ZE 100.02     5A 45 20 31 30 30 2E 30 32 20 mm,65,04 m    6D 6D 2C 36 35 2E 30 34 20 6D m CLS BA      6D 0D 0A 43 4C 53 0D 0A 42 41 RCODE 144.    52 43 4F 44 45 20 31 34 34 2C 149,"39",1    31 34 39 2C 22 33 39 22 2C 31 20,1,0,2.0    32 30 2C 31 2C 30 2C 32 2C 36 ,"5711438T    2C 22 35 37 31 31 34 33 38 54 .1 PRINT 1    22 0D 0A 50 52 49 4E 54 20 31 .1            2C 31 0D 0A </pre>	← Een hexadecimale weergave van de ASCII-gegevens
------------------	---	---

### 5.1.3 De printer initialiseren

Bij de printerinitialisatie wordt het DRAM-geheugen van de printer gewist en worden de fabrieksinstellingen hersteld.

1. Schakel de printer uit.
2. Houd de **doorvoer-/onderbrekings**knop ingedrukt en schakel de printer vervolgens in.
3. Laat de knop los als het LED-lampje vijf keer oranje heeft geknipperd en groen/rood gaat branden.

---

#### **Opmerking**

De LED-kleur verandert als volgt:

Oranje (brandt continu) → rood/oranje (vijf keer) → oranje (vijf keer) → **groen/rood (vijf keer)** → groen (vijf keer) → rood (vijf keer) → groen (brandt continu)

---

Na de initialisatie worden de volgende fabrieksinstellingen hersteld:

Parameter	Standaardinstelling
Snelheid	76 mm/sec (3 ips)
Dichtheid	8
Labelbreedte	101,5 mm
Labelhoogte	101,5 mm
Type sensor	Sensor zwarte markering
Ruimte-instelling	3 mm
Afdrukrichting	0
Referentiepunt	0,0 (linker bovenhoek)
Verschuiving	0
Afsnijmodus	Aan
Modus Labelverwijderaar	Uit
Snijmodus	Uit
Codepagina	850
Landcode	001
Flash-geheugen wissen	Nee

### 5.1.4 Kalibratie mediasensor (voor de sensor zwarte markering)

1. Schakel de printer uit.
2. Houd de **doorvoer-/onderbrekings**knop ingedrukt en schakel de printer vervolgens in.
3. Laat de knop los als het LED-lampje vijf keer groen/rood heeft geknipperd en groen gaat branden.

---

#### **Opmerking**

De LED-kleur verandert als volgt:

Oranje (brandt continu) → rood/oranje (vijf keer) → oranje (vijf keer) → groen/rood (vijf keer) → **groen (vijf keer)** → rood (vijf keer) → groen (brandt continu)

---

### 5.1.5 Kalibratie mediasensor (voor de ruimtesensor)

1. Schakel de printer uit.
2. Houd de **doorvoer-/onderbrekings**knop ingedrukt en schakel de printer vervolgens in.
3. Laat de knop los als het LED-lampje vijf keer groen heeft geknipperd en rood gaat branden.

---

#### **Opmerking**

De LED-kleur verandert als volgt:

Oranje (brandt continu) → rood/oranje (vijf keer) → oranje (vijf keer) → groen/rood (vijf keer) → groen (vijf keer) → **rood (vijf keer)** → groen (brandt continu)

---

### 5.1.6 Het AUTO.BAS-programma overslaan

U kunt het AUTO.BAS-programma uploaden naar het flashgeheugen van de printer, zodat het programma automatisch wordt uitgevoerd wanneer u de printer inschakelt. Als u dat niet wilt, voert u de volgende stappen uit:

1. Schakel de printer uit.
2. Houd de **doorvoer-/onderbrekings**knop ingedrukt en schakel de printer in.
3. Laat de knop los als het LED-lampje groen gaat branden.

---

#### **Opmerking**

De LED-kleur verandert in onderstaande volgorde:

Oranje (brandt continu) → rood/oranje (vijf keer) → oranje (vijf keer) → groen/rood (vijf keer) → groen (vijf keer) → rood (vijf keer) → **groen (brandt continu)**


---

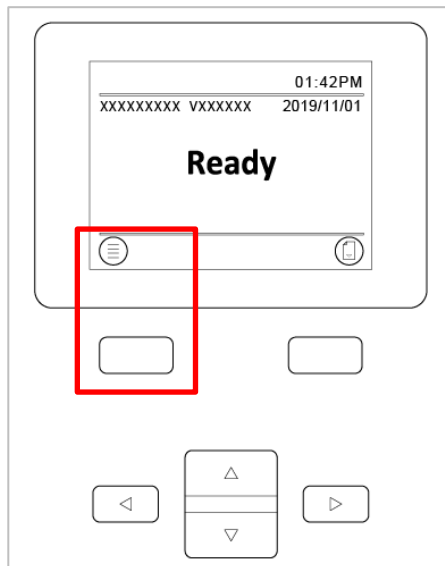
4. De printer start zonder dat het AUTO.BAS-programma wordt uitgevoerd.

## 6. Overzicht van het LCD-scherm



---

### 6.1 Het hoofdmenu openen

Controleer of "Ready" (Gereed) wordt weergegeven op het LCD-scherm. Als dat niet het geval is, selecteert u het pictogram **Menu** .









Gebruik de **navigatie**knoppen om door de opties in het hoofdmenu te bladeren.

- Als u een gemarkeerd pictogram wilt selecteren, drukt u op de knop onder het pictogram .
- Als u wilt terugkeren naar het vorige scherm, drukt u op de knop onder het pictogram .




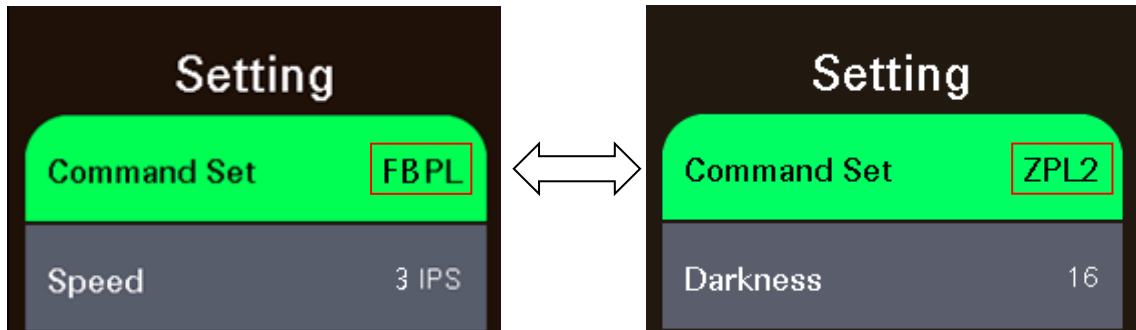
## 6.2 Overzicht van het hoofdmenu

Gebruik de opties in het hoofdmenu om diverse printerinstellingen te configureren zonder de printer aan te sluiten op een computer.

Pictogram	Optie	Beschrijving
	<b>Setting (Instelling)</b>	De FBPL- en ZPL2-instellingen van de printer configureren.
	<b>Sensor</b>	De geselecteerde mediasensor kalibreren. Het is raadzaam om de sensor te kalibreren elke keer dat u andere media plaatst.
	<b>Interface</b>	De interface-instellingen van de printer configureren.
	<b>Advanced (Geavanceerd)</b>	De instellingen voor het LCD-scherm, de initialisatie, het type snijeenheid of de waarschuwing wanneer media bijna op zijn configureren voor de printer.
	<b>File Manager (Bestandsbeheer)</b>	Het beschikbare printergeheugen controleren of beheren.
	<b>Diagnostic (Diagnostiek)</b>	De printerstatus controleren om eventuele problemen op te lossen.

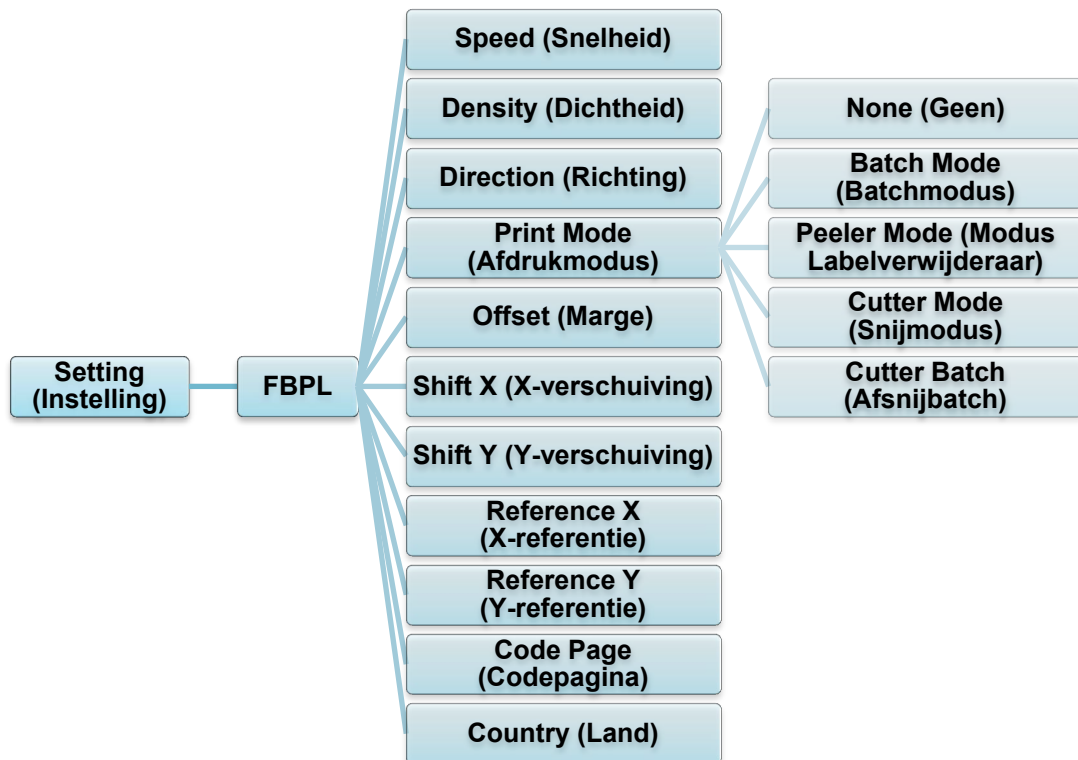
## 6.3 Het menu Setting (Instelling)

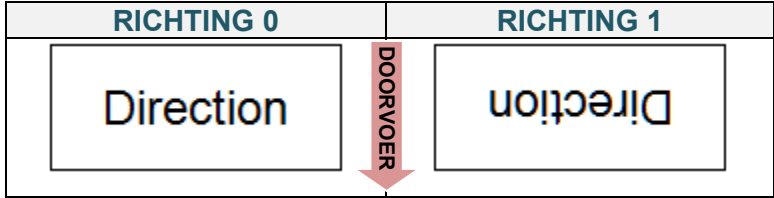
1. Selecteer **Setting** (Instelling) in het hoofdmenu.
2. Druk op **Command Set** (Opdrachtenset) en selecteer de gewenste programmeertaal.
3. Selecteer het pictogram .



### 6.3.1 FBPL-instellingen

Beschikbare FBPL-instellingen:



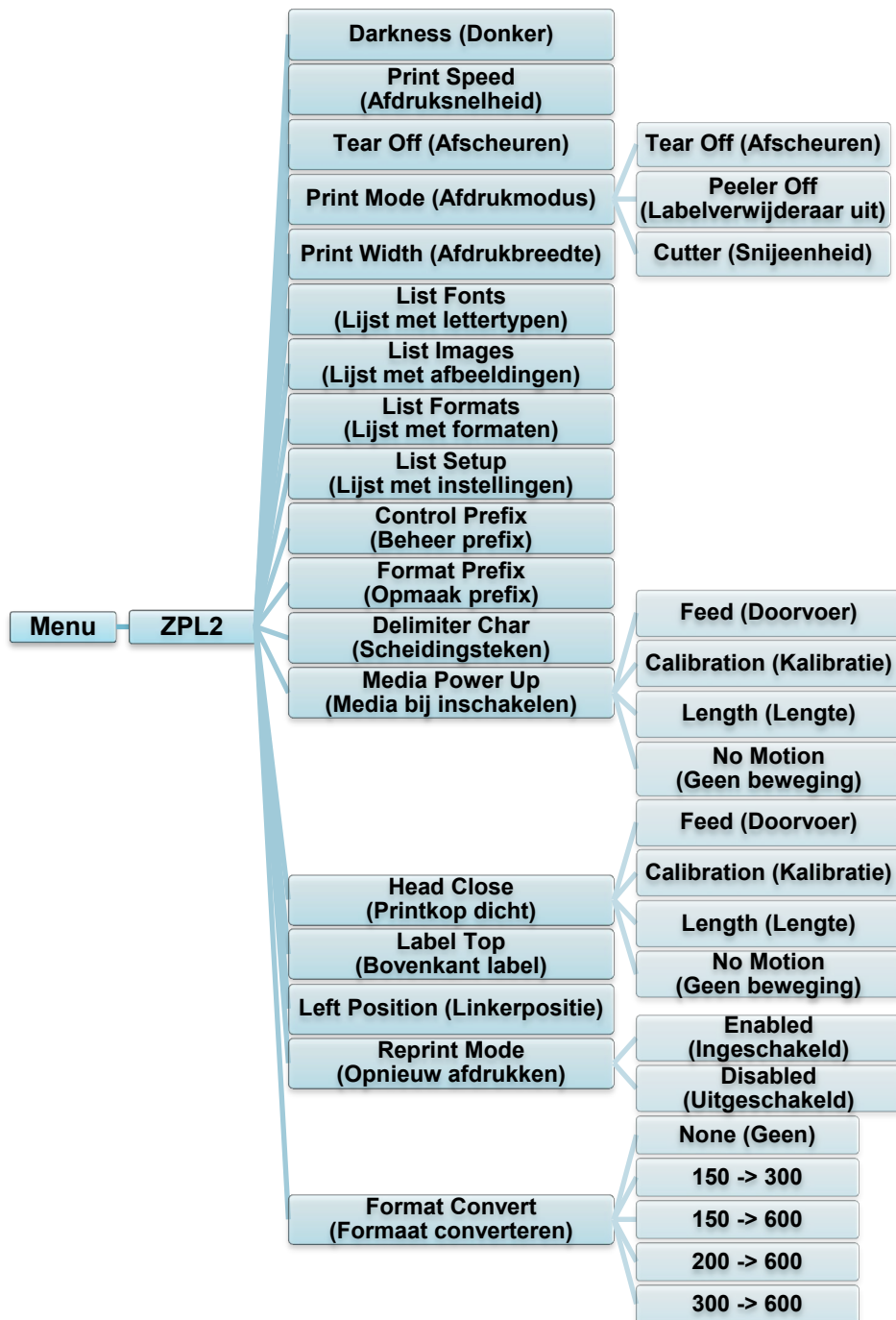
Instelling	Beschrijving												
<b>Speed (Snelheid)</b>	De afdruksnelheid instellen.												
<b>Density (Dichtheid)</b>	Het donker-/lichtniveau van de afdruk instellen. Het bereik loopt van 0 tot 15. Mogelijk moet u de afdrumdichtheid aanpassen op basis van de geplaatste media.												
<b>Direction (Richting)</b>	De afdrukrichting opgeven. 												
<b>Print Mode (Afdrukmodus)</b>	De afdrukmodus instellen. <table border="1" data-bbox="509 696 1449 1207"> <thead> <tr> <th>Afdrukmodus</th> <th>Beschrijving</th> </tr> </thead> <tbody> <tr> <td>None (Geen)</td> <td>De bovenkant van het volgende label wordt uitgelijnd met de "burn line" van de printkop (modus Tear Off (Afscheuren)).</td> </tr> <tr> <td>Batch Mode (Batchmodus)</td> <td>Nadat de afbeelding is afgedrukt, wordt de ruimtemarkering/zwarte markering door de afscheurplaat doorgevoerd om afscheuren mogelijk te maken.</td> </tr> <tr> <td>Peeler Mode (Modus Labelverwijderaar)</td> <td>De Peeler Mode (modus Labelverwijderaar) wordt geactiveerd.</td> </tr> <tr> <td>Cutter Mode (Snijmodus)</td> <td>De snijmodus voor labels wordt geactiveerd.</td> </tr> <tr> <td>Cutter Batch (Afsnijbatch)</td> <td>Het label wordt aan het eind van de afdruktaak eenmaal afgesneden.</td> </tr> </tbody> </table>	Afdrukmodus	Beschrijving	None (Geen)	De bovenkant van het volgende label wordt uitgelijnd met de "burn line" van de printkop (modus Tear Off (Afscheuren)).	Batch Mode (Batchmodus)	Nadat de afbeelding is afgedrukt, wordt de ruimtemarkering/zwarte markering door de afscheurplaat doorgevoerd om afscheuren mogelijk te maken.	Peeler Mode (Modus Labelverwijderaar)	De Peeler Mode (modus Labelverwijderaar) wordt geactiveerd.	Cutter Mode (Snijmodus)	De snijmodus voor labels wordt geactiveerd.	Cutter Batch (Afsnijbatch)	Het label wordt aan het eind van de afdruktaak eenmaal afgesneden.
Afdrukmodus	Beschrijving												
None (Geen)	De bovenkant van het volgende label wordt uitgelijnd met de "burn line" van de printkop (modus Tear Off (Afscheuren)).												
Batch Mode (Batchmodus)	Nadat de afbeelding is afgedrukt, wordt de ruimtemarkering/zwarte markering door de afscheurplaat doorgevoerd om afscheuren mogelijk te maken.												
Peeler Mode (Modus Labelverwijderaar)	De Peeler Mode (modus Labelverwijderaar) wordt geactiveerd.												
Cutter Mode (Snijmodus)	De snijmodus voor labels wordt geactiveerd.												
Cutter Batch (Afsnijbatch)	Het label wordt aan het eind van de afdruktaak eenmaal afgesneden.												
<b>Offset (Marge)</b>	De locatie voor het stoppen van de media nauwkeurig opgeven. Het bereik loopt van -999 tot 999 dots.												
<b>Shift X (X-verschuiving)</b>	De afdrukpositie nauwkeurig opgeven. Het bereik loopt van -999 tot 999 dots.												
<b>Shift Y (Y-verschuiving)</b>													
<b>Reference X (X-referentie)</b>	De oorsprong van het coördinatensysteem van de printer horizontaal en verticaal instellen. Het bereik loopt van 0 tot 999 dots.												
<b>Reference Y (Y-referentie)</b>													
<b>Code Page (Codepagina)</b>	De codepagina voor de internationale tekenset instellen.												
<b>Country (Land)</b>	De landcode instellen. Het bereik loopt van 1 tot 358.												

#### **Opmerking**

Als u afdrukt met de gedownloade software/het gedownloade stuurprogramma, overschrijft u met deze opdrachten de instellingen op het LCD-scherm.

## 6.3.2 ZPL2-instellingen

Beschikbare ZPL2-instellingen:



<b>Instelling</b>	<b>Beschrijving</b>								
<b>Darkness (Donker)</b>	Het donkerniveau instellen. Het bereik loopt van 0 tot 30. Mogelijk moet u de afdrुकdichtheid aanpassen op basis van de geselecteerde media.								
<b>Print Speed (Afdruksnelheid)</b>	De afdruksnelheid instellen. Het bereik loopt van: <ul style="list-style-type: none"> <li>• 2 tot 8 voor 203 dpi</li> <li>• 2 tot 6 voor 300 dpi</li> </ul>								
<b>Tear Off (Afscheuren)</b>	De locatie voor het stoppen van de media nauwkeurig opgeven. Het bereik loopt van -120 tot 120 dots.								
<b>Print Mode (Afdrukmodus)</b>	De afdrukmodus instellen.								
	<table border="1"> <thead> <tr> <th><b>Print Mode (Afdrukmodus)</b></th> <th><b>Beschrijving</b></th> </tr> </thead> <tbody> <tr> <td>Tear Off (Afscheuren)</td> <td>De bovenkant van het volgende label wordt uitgelijnd met de "burn line" van de printkop.</td> </tr> <tr> <td>Peeler Off (Labelverwijderaars uit)</td> <td>De modus Peeler Off (Labelverwijderaars uit) activeren.</td> </tr> <tr> <td>Cutter (Snijeenheid)</td> <td>De modus Cutter (Snijeenheid) voor labels activeren.</td> </tr> </tbody> </table>	<b>Print Mode (Afdrukmodus)</b>	<b>Beschrijving</b>	Tear Off (Afscheuren)	De bovenkant van het volgende label wordt uitgelijnd met de "burn line" van de printkop.	Peeler Off (Labelverwijderaars uit)	De modus Peeler Off (Labelverwijderaars uit) activeren.	Cutter (Snijeenheid)	De modus Cutter (Snijeenheid) voor labels activeren.
	<b>Print Mode (Afdrukmodus)</b>	<b>Beschrijving</b>							
	Tear Off (Afscheuren)	De bovenkant van het volgende label wordt uitgelijnd met de "burn line" van de printkop.							
Peeler Off (Labelverwijderaars uit)	De modus Peeler Off (Labelverwijderaars uit) activeren.								
Cutter (Snijeenheid)	De modus Cutter (Snijeenheid) voor labels activeren.								
<b>Print Width (Afdrukbreedte)</b>	De afdrukbreedte instellen. Het bereik loopt van: <ul style="list-style-type: none"> <li>• 2 tot 864 dots voor 203 dpi</li> <li>• 2 tot 1248 dots voor 300 dpi</li> </ul>								
<b>List Fonts (Lijst met lettertypen)</b>	De huidige lijst met lettertypen van de printer op het label afdrucken. De lettertypen kunnen worden opgeslagen in het DRAM of flashgeheugen van de printer, of op een uitbreidingsgeheugenkaart.								
<b>List Images (Lijst met afbeeldingen)</b>	De huidige lijst met afbeeldingen van de printer op het label afdrucken. De afbeeldingen kunnen worden opgeslagen in het DRAM of flashgeheugen van de printer, of op een uitbreidingsgeheugenkaart.								
<b>List Formats (Lijst met formaten)</b>	De huidige lijst met formaten van de printer op het label afdrucken. De formaten kunnen worden opgeslagen in het DRAM of flashgeheugen van de printer, of op een uitbreidingsgeheugenkaart.								
<b>List Setup (Lijst met instellingen)</b>	De huidige printerconfiguratie afdrucken.								
<b>Control Prefix (Beheer prefix)</b>	Het Beheer prefix-teken instellen.								
<b>Format Prefix (Opmaak prefix)</b>	Het Opmaak prefix-teken instellen.								
<b>Delimiter Char (Scheidingsteken)</b>	Het scheidingsteken instellen.								

Instelling	Beschrijving										
<b>Media Power Up (Media bij inschakelen)</b>	De gewenste media-actie na het inschakelen van de printer instellen.										
	<table border="1"> <thead> <tr> <th data-bbox="533 219 788 257">Actie</th> <th data-bbox="788 219 1465 257">Beschrijving</th> </tr> </thead> <tbody> <tr> <td data-bbox="533 257 788 295">Feed (Doorvoer)</td> <td data-bbox="788 257 1465 295">De printer voert één label uit.</td> </tr> <tr> <td data-bbox="533 295 788 371">Calibration (Kalibratie)</td> <td data-bbox="788 295 1465 371">De printer kalibreert de sensorniveaus, bepaalt de labellengte en voert één label in.</td> </tr> <tr> <td data-bbox="533 371 788 448">Length (Lengte)</td> <td data-bbox="788 371 1465 448">De printer bepaalt de labellengte en voert het label in.</td> </tr> <tr> <td data-bbox="533 448 788 524">No Motion (Geen beweging)</td> <td data-bbox="788 448 1465 524">Geen actie.</td> </tr> </tbody> </table>	Actie	Beschrijving	Feed (Doorvoer)	De printer voert één label uit.	Calibration (Kalibratie)	De printer kalibreert de sensorniveaus, bepaalt de labellengte en voert één label in.	Length (Lengte)	De printer bepaalt de labellengte en voert het label in.	No Motion (Geen beweging)	Geen actie.
	Actie	Beschrijving									
	Feed (Doorvoer)	De printer voert één label uit.									
	Calibration (Kalibratie)	De printer kalibreert de sensorniveaus, bepaalt de labellengte en voert één label in.									
Length (Lengte)	De printer bepaalt de labellengte en voert het label in.										
No Motion (Geen beweging)	Geen actie.										
Calibration (Kalibratie)	De printer kalibreert de sensorniveaus, bepaalt de labellengte en voert één label in.										
Length (Lengte)	De printer bepaalt de labellengte en voert het label in.										
No Motion (Geen beweging)	Geen actie.										
<b>Head Close (Printkop dicht)</b>	De gewenste media-actie na het sluiten van de printkop instellen.										
	<table border="1"> <thead> <tr> <th data-bbox="533 609 788 647">Actie</th> <th data-bbox="788 609 1465 647">Beschrijving</th> </tr> </thead> <tbody> <tr> <td data-bbox="533 647 788 685">Feed (Doorvoer)</td> <td data-bbox="788 647 1465 685">De printer voert één label uit.</td> </tr> <tr> <td data-bbox="533 685 788 761">Calibration (Kalibratie)</td> <td data-bbox="788 685 1465 761">De printer kalibreert de sensorniveaus, bepaalt de labellengte en voert één label in.</td> </tr> <tr> <td data-bbox="533 761 788 837">Length (Lengte)</td> <td data-bbox="788 761 1465 837">De printer bepaalt de labellengte en voert het label in.</td> </tr> <tr> <td data-bbox="533 837 788 913">No Motion (Geen beweging)</td> <td data-bbox="788 837 1465 913">Geen actie.</td> </tr> </tbody> </table>	Actie	Beschrijving	Feed (Doorvoer)	De printer voert één label uit.	Calibration (Kalibratie)	De printer kalibreert de sensorniveaus, bepaalt de labellengte en voert één label in.	Length (Lengte)	De printer bepaalt de labellengte en voert het label in.	No Motion (Geen beweging)	Geen actie.
	Actie	Beschrijving									
	Feed (Doorvoer)	De printer voert één label uit.									
	Calibration (Kalibratie)	De printer kalibreert de sensorniveaus, bepaalt de labellengte en voert één label in.									
Length (Lengte)	De printer bepaalt de labellengte en voert het label in.										
No Motion (Geen beweging)	Geen actie.										
Feed (Doorvoer)	De printer voert één label uit.										
Calibration (Kalibratie)	De printer kalibreert de sensorniveaus, bepaalt de labellengte en voert één label in.										
Length (Lengte)	De printer bepaalt de labellengte en voert het label in.										
No Motion (Geen beweging)	Geen actie.										
<b>Label Top (Bovenkant label)</b>	De verticale afdrukpositie voor het label instellen. Het bereik loopt van -120 tot +120 dots.										
<b>Left Position (Linkerpositie)</b>	De horizontale afdrukpositie voor het label instellen. Het bereik loopt van -9 999 tot +9 999 dots.										
<b>Reprint Mode (Opnieuw afdrukken)</b>	Het laatste label opnieuw afdrukken door in het configuratiescherm op de knop met de pijl-omhoog (△) te drukken.										
<b>Format Convert (Formaat converteren)</b>	De schaalfactor voor bitmapafbeeldingen selecteren. Het eerste getal is de oorspronkelijke DPI-waarde; het tweede getal is de gewenste DPI-instelling.										

---

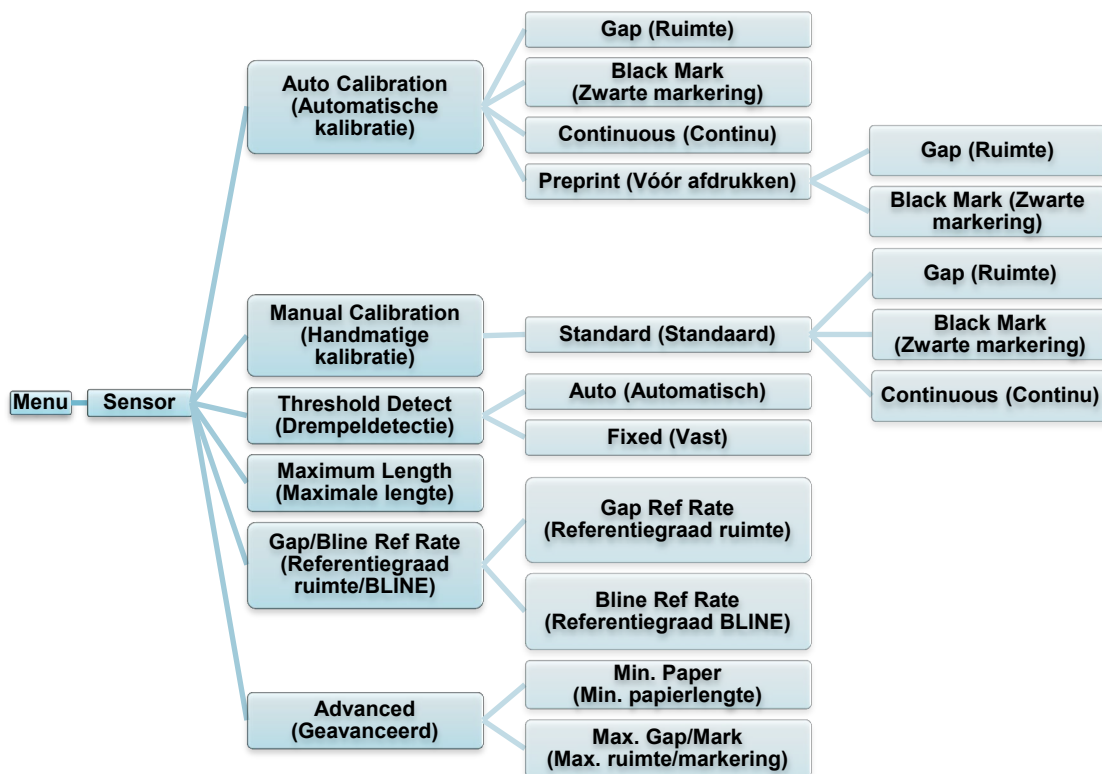
 **Opmerking**

Als u afdrukt met de gedownloade software/het gedownloade stuurprogramma, overschrijft u met deze opdrachten de instellingen op het LCD-scherm.

---

## 6.4 Sensorinstellingen

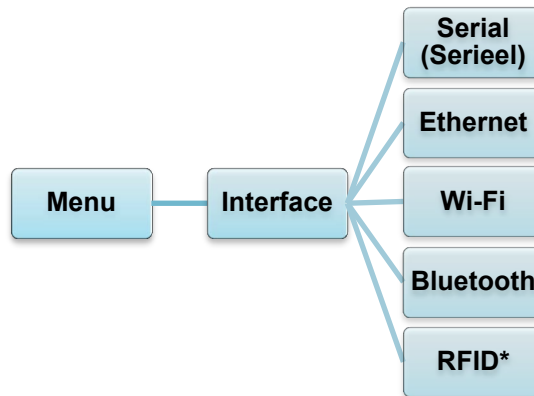
Het is raadzaam om de sensoren te kalibreren elke keer dat u andere media plaatst.



Instelling	Beschrijving
<b>Auto Calibration (Automatische kalibratie)</b>	Het type mediasensor instellen en de geselecteerde sensor automatisch kalibreren. De printer voert maximaal drie labels in om de sensorgevoeligheid automatisch te kalibreren.
<b>Manual Calibration (Handmatige kalibratie)</b>	Als Automatic (Automatisch) niet op de media kan worden toegepast, gebruikt u de functie Manual (Handmatig) om de papierlengte en de ruimte/BLINE in te stellen. Scan vervolgens de achterkant/markering om de sensorgevoeligheid te kalibreren.
<b>Threshold Detect (Drempeldetectie)</b>	De sensorgevoeligheid instellen op Fixed (Vast) of Auto (Automatisch).
<b>Maximum Length (Maximale lengte)</b>	De maximale lengte instellen voor de labelkalibratie.
<b>Gap/Bline Ref Rate (Referentiegraad ruimte/BLINE)</b>	De gevoeligheid instellen voor de ruimtedetectie op gestanste labels of voor detectie van zwarte markeringen.
<b>Advanced (Geavanceerd)</b>	De minimale papierlengte en maximale ruimte/BLINE-lengte instellen voor automatische kalibratie van de sensorgevoeligheid.

## 6.5 Interface-instellingen

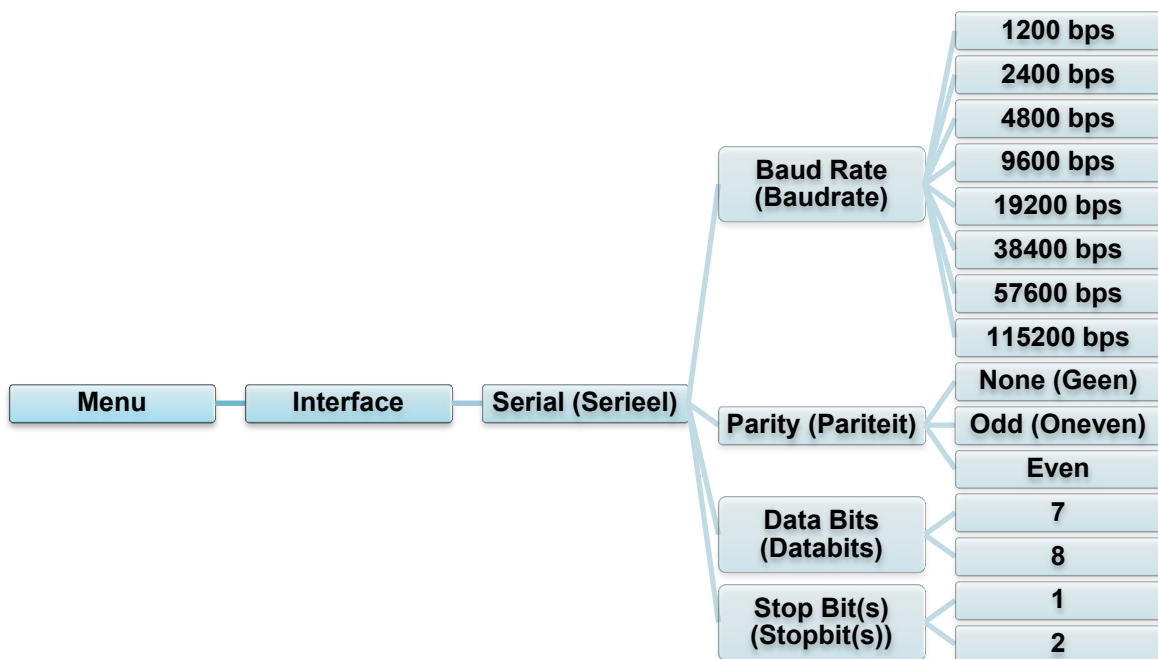
Geef de interface-instellingen voor de printer op.



\* Beschikbaar voor: TD-4650TNWBR en TD-4750TNWBR.

### 6.5.1 Instellingen voor seriële communicatie

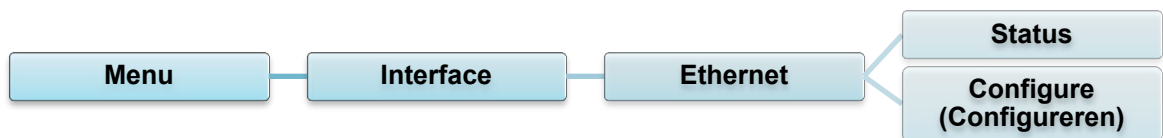
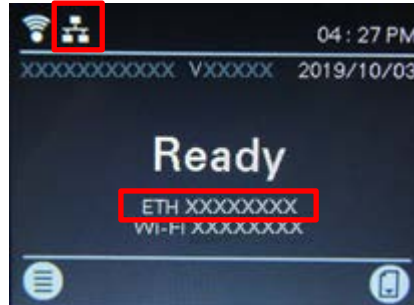
Geef de RS-232-instellingen voor de printer op.



Instelling	Beschrijving
<b>Baud Rate (Baudrate)</b>	De Baud Rate (Baudrate) voor RS-232 instellen.
<b>Parity (Pariteit)</b>	De Parity (Pariteit) voor RS-232 instellen.
<b>Data bits (Databits)</b>	De Data bits (Databits) voor RS-232 instellen.
<b>Stop Bit(s) (Stopbit(s))</b>	De Stop bits (Stopbit(s)) voor RS-232 instellen.

## 6.5.2 Ethernet-instellingen

Configureer de (bedrade) Ethernet-verbinding van de printer en controleer de status. Zodra de Ethernet-verbinding tot stand is gebracht, verschijnen het Ethernet-pictogram en het IP-adres op het LCD-scherm (zie onderstaande afbeelding).



Item	Beschrijving
Status	De status van het IP-adres en MAC-adres voor het Ethernet controleren.
Configure (Configureren)	<b>DHCP:</b> Het DHCP-netwerkprotocol (Dynamic Host Configuration Protocol) inschakelen (On) of uitschakelen (Off). <b>Static IP (Statisch IP):</b> Het IP-adres, subnetmasker en de gateway van de printer instellen.

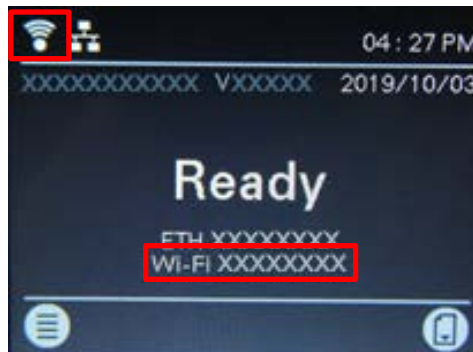
### Opmerking

Voor informatie over de installatie van een printerstuurprogramma raadpleegt u de sectie [4.1.4 Bedrade netwerkverbinding \(Windows\)](#).

### 6.5.3 Wi-Fi-instellingen

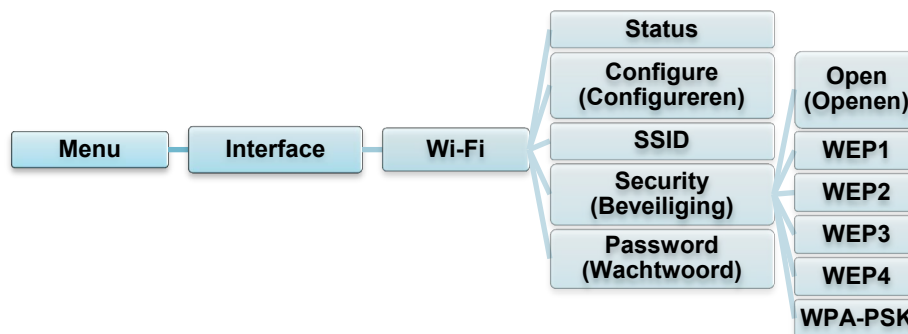
Configureer de Wi-Fi-verbinding van de printer en controleer de status.

Voordat u deze functie kunt gebruiken, moet u de Enterprise-configuratie instellen met de Brother Printer Management Tool (BPM). Voor meer informatie over het instellen van Wi-Fi met de BPM raadpleegt u de "*Brother Printer Management Tool Quick Start Guide*" (*BPM-snelstartgids*) op de pagina **Handleidingen** voor uw model op [support.brother.com](http://support.brother.com). Zodra de Wi-Fi-verbinding tot stand is gebracht, verschijnen het Wi-Fi-pictogram en het IP-adres op het LCD-scherm (zie onderstaande afbeelding).



**Opmerking**

Zorg dat zowel de draadloze router/het draadloze toegangspunt als de netwerkinstellingen van de printer juist zijn ingesteld. Raadpleeg voor meer informatie de documentatie die bij de draadloze router/het draadloze toegangspunt is geleverd of neem contact op met de fabrikant van de router, uw systeembeheerder of uw internetprovider.



Item	Beschrijving
<b>Status</b>	De status van het IP-adres en MAC-adres voor het Wi-Fi controleren.
<b>Configure (Configureren)</b>	<b>DHCP:</b> Het DHCP-netwerkprotocol (Dynamic Host Configuration Protocol) inschakelen (On) of uitschakelen (Off). <b>Static IP (Statisch IP):</b> Het IP-adres, subnetmasker en de gateway van de printer instellen.
<b>SSID</b>	De SSID (netwerknnaam) instellen.
<b>Security (Beveiliging)</b>	De Wi-Fi-versleuteling selecteren.
<b>Password (Wachtwoord)</b>	Het wachtwoord (de netwerksleutel) instellen.

---

**Opmerking**

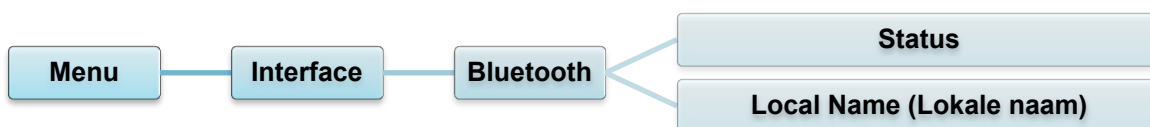
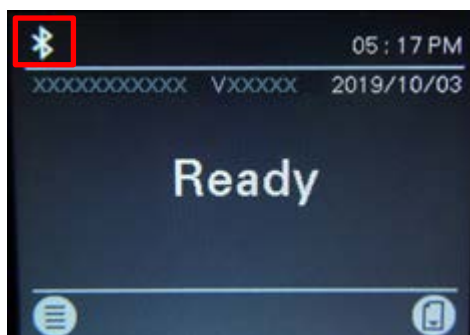
Voor informatie over de installatie van een printerstuurprogramma raadpleegt u de sectie [4.1.3 Wi-Fi-netwerkverbinding \(Windows\)](#).

---

## 6.5.4 Bluetooth-instellingen

Configureer de Bluetooth-verbinding van de printer, controleer de status en reset de lokale naam.

Als u Bluetooth inschakelt, kunt u met uw mobiele apparaat de printer detecteren en er verbinding mee maken.



Item	Beschrijving
Status	De status van de Bluetooth-instelling controleren.
Local Name (Lokale naam)	De lokale Bluetooth-naam resetten.

---

**Opmerking**

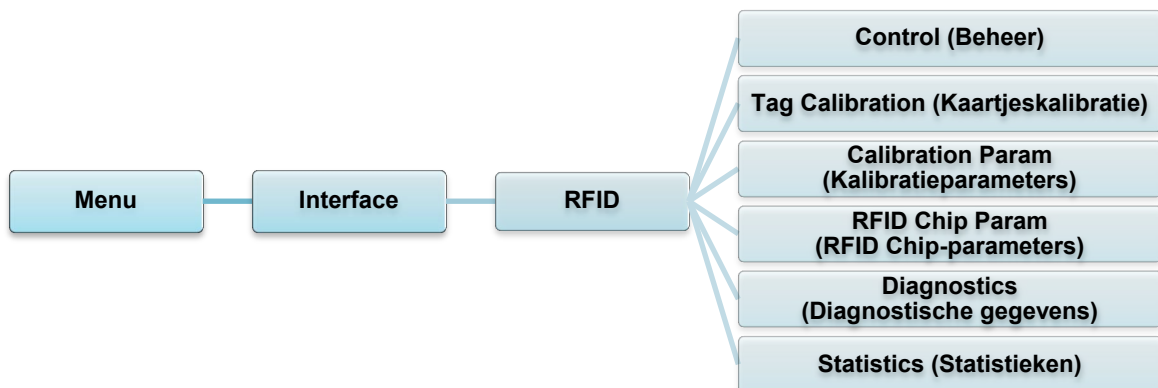
Voor informatie over de installatie van een printerstuurprogramma raadpleegt u de sectie [4.1.2 Bluetooth-verbinding \(Windows\)](#).

---

## 6.5.5 RFID-instellingen (Radio Frequency Identification)


Geef de RFID-instellingen voor de printer op.




(Alleen beschikbaar voor TD-4650TNWBR en TD-4750TNWBR)










Item	Beschrijving		
Control (Beheer)	<b>RFID Active (RFID actief)</b>	Selecteer "Enable" (Inschakelen) om de RFID-encodermodule in te schakelen.	
	<b>Error Handling (Foutafhandeling)</b>	Selecteer een modus voor de afhandeling van RFID-fouten.	
		Overstrike (Doorhalen) (standaard)	Elk label dat onjuist is verwerkt, wordt afgedrukt met een Overstrike (Doorhalen)-patroon. Vervolgens wordt op basis van de instelling bij "Label Retry" (Label opnieuw) een aantal keer geprobeerd een nieuw label af te drukken. Of er een foutmelding wordt weergegeven of wordt geprobeerd het label opnieuw af te drukken, is afhankelijk van de instelling bij <i>Max Retry Error</i> (Max. aantal nieuwe pogingen bij fout).
		None (Geen)	Er wordt geen specifieke actie ondernomen als een kaartje niet kan worden geprogrammeerd.
	Stop (Stoppen)	De printer stopt en geeft de volgende foutmelding weer: "RFID Error: Check Media" (RFID-fout: controleer media). Het label wordt genegeerd en opnieuw afdrucken van het label moet vanaf de host worden geïnitieerd. Als de fout is gewist, wordt het label met het incorrecte kaartje verder doorgevoerd tot het volgende label in de juiste stand staat en kan worden afgedrukt.	

Item	Beschrijving					
Control (Beheer)	<b>Label Retry (Nieuwe pogingen label)</b>	<p>Het aantal keer dat de RFID-encoder probeert een label opnieuw af te drukken voordat er een fout wordt gerapporteerd. Dit kan duiden op een probleem met de RFID-encoder, de configuratie van de printer of de labels zelf.</p> <table border="1" data-bbox="643 378 1168 452"> <tr> <td>Minimaal</td> <td>1</td> </tr> <tr> <td>Maximaal</td> <td>10 (standaard)</td> </tr> </table>	Minimaal	1	Maximaal	10 (standaard)
	Minimaal	1				
	Maximaal	10 (standaard)				
	<b>Max Retry Error (Max. aantal nieuwe pogingen bij fout)</b>	<p>Bepaalt of er een fout optreden als de instelling voor <i>Label Retry</i> (Nieuwe pogingen label) wordt overschreden.</p>				
<b>EPC Write Ctrl (Beheer EPC)</b>	<p>Bepaalt hoe de printer het EPC-veld van het RFID-kaartje codeert.</p>					
<b>Non-RFID Warning (Niet-RFID-waarschuwing)</b>	<p>Er wordt een waarschuwing weergegeven als de printer een afdruktaak ontvangt zonder RFID-opdrachten terwijl er RFID-media in de printer zijn geplaatst.</p>					
Tag Calibration (Kaartjeskalibratie)	<p>Dit submenu wordt gebruikt om een RFID-kalibratie uit te voeren. De gebruiker moet een kaartjeskalibratie uitvoeren als er een nieuw kaartje in de printer wordt geplaatst. Met de RFID-kalibratie worden het RFID-chiptype, het schrijf-/leesvermogen, de programmapositie en de lengte van het veld "EPC/User" (EPC/gebruiker) vastgesteld.</p>					
	<b>RFID Calibrate (RFID-kalibratie)</b>	<p>De RFID-kalibratie wordt uitgevoerd. Voer de kalibratie uit elke keer dat u het type RFID-kaartje wijzigt.</p>				
	<b>Num Label for Calibration (Aantal labels voor kalibratie)</b>	<p>Bepaalt het aantal kaartjes dat wordt gebruikt voor de kalibratie. Deze waarde omvat echter niet de kaartjes die zijn verplaatst bij het zoeken naar ruimten tijdens het kalibratieproces. Afhankelijk van de moeilijkheid van de kalibratie van geïnstalleerde kaartjes kan de printer meer of minder labels gebruiken. Doorgaans geldt echter: hoe hoger het aantal dat u in dit menu selecteert, hoe meer kaartjes er worden gebruikt om het resultaat van de kalibratie te bepalen. Doorgaans wordt de standaardwaarde (3) gebruikt.</p> <table border="1" data-bbox="643 1753 1177 1827"> <tr> <td>Minimaal</td> <td>3 (standaard)</td> </tr> <tr> <td>Maximaal</td> <td>7</td> </tr> </table>	Minimaal	3 (standaard)	Maximaal	7
Minimaal	3 (standaard)					
Maximaal	7					

Item	Beschrijving							
<b>Tag Calibration (Kaartjeskalibratie)</b>	<b>Test EPC Length (EPC-lengte test)</b>	Bepaalt hoeveel EPC-gegevens er worden gebruikt om de RFID-kalibratie uit te voeren. Deze lengte kan worden vergroot om de nauwkeurigheid van de RFID-kalibratie te verbeteren, maar de maximale EPC-lengte voor het huidige kaartjetype mag niet worden overschreden. <table border="1" data-bbox="654 376 1177 488"> <tr> <td>Minimaal</td> <td>16</td> </tr> <tr> <td>Maximaal</td> <td>256</td> </tr> <tr> <td>Standaard</td> <td>96</td> </tr> </table>	Minimaal	16	Maximaal	256	Standaard	96
Minimaal	16							
Maximaal	256							
Standaard	96							
<b>Calibration Param (Kalibratieparameters)</b>	Bevat de instellingen voor een optimale kaartjescodering. Deze parameters kunnen automatisch worden opgehaald door de RFID-kalibratie.							
	<b>Tag Position (Kaartjespositie)</b>	Bepaalt hoe ver de RFID-kaartjescoderingspositie van het huidige kaartje moet worden verplaatst ten opzichte van de bovenkant van het formulier.						
	<b>Write Power (Schrijfvermogen)</b>	Het schrijfvermogen dat moet worden gebruikt door de RFID-encoder. Normaal wordt deze waarde automatisch ingesteld door de RFID-kalibratie. Deze waarde mag niet worden gewijzigd. <table border="1" data-bbox="654 922 1161 994"> <tr> <td>Minimaal</td> <td>1</td> </tr> <tr> <td>Maximaal</td> <td>30</td> </tr> </table>	Minimaal	1	Maximaal	30		
Minimaal	1							
Maximaal	30							
	<b>Read Power (Leesvermogen)</b>	Het leesvermogen dat moet worden gebruikt door de RFID-encoder. Normaal wordt deze waarde automatisch ingesteld door de RFID-kalibratie. Deze waarde mag niet worden gewijzigd. <table border="1" data-bbox="654 1169 1161 1240"> <tr> <td>Minimaal</td> <td>1</td> </tr> <tr> <td>Maximaal</td> <td>30</td> </tr> </table>	Minimaal	1	Maximaal	30		
Minimaal	1							
Maximaal	30							
<b>RFID Chip Param (RFID Chip-parameters)</b>	Deze instellingen worden gebruikt om het systeem te configureren als aangepaste RFID-kaartjes vereist zijn.							
	<b>USR Size (USR-formaat)</b>	De grootte van het USR-blok in bytes in het RFID-kaartjesgeheugen. Normaal wordt deze waarde automatisch ingesteld door de RFID-kalibratie. Deze waarde mag niet worden gewijzigd. <table border="1" data-bbox="654 1509 1155 1581"> <tr> <td>Minimaal</td> <td>0 (standaard)</td> </tr> <tr> <td>Maximaal</td> <td>256</td> </tr> </table> <hr/> <p> <b>Opmerking</b> Deze waarde wordt verborgen als er Higgs 3-kaartjes worden gedetecteerd. Het Higgs 3 USR Len (Lengte Higgs 3 USR)-menu wordt dan weergegeven.</p>	Minimaal	0 (standaard)	Maximaal	256		
Minimaal	0 (standaard)							
Maximaal	256							
	<b>USR Address (USR-adres)</b>	Bevat de startlocatie van het USR-blok in het RFID-kaartjesgeheugen. Normaal wordt deze waarde automatisch ingesteld door de RFID-kalibratie. Deze waarde mag niet worden gewijzigd. <table border="1" data-bbox="654 1930 1155 2002"> <tr> <td>Minimaal</td> <td>0 (standaard)</td> </tr> <tr> <td>Maximaal</td> <td>32</td> </tr> </table>	Minimaal	0 (standaard)	Maximaal	32		
Minimaal	0 (standaard)							
Maximaal	32							

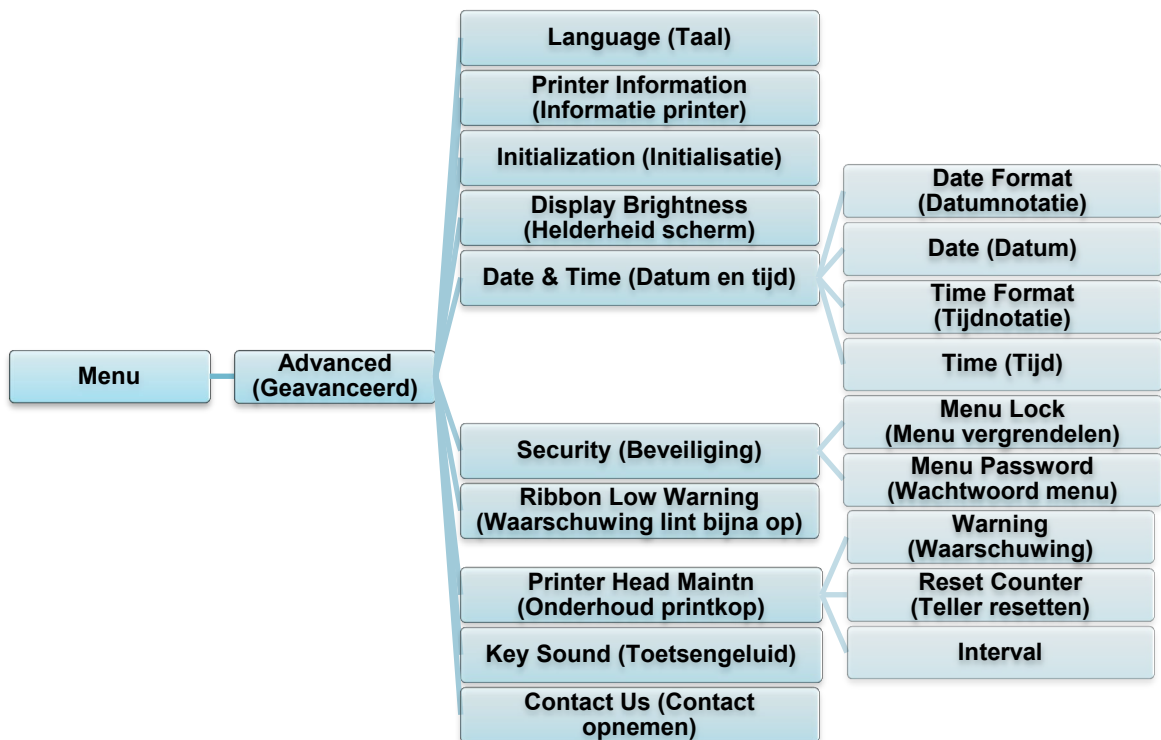
Item	Beschrijving						
RFID Chip Param (RFID Chip-parameters)	<p><b>TID Size (USR-formaat)</b></p> <p>Bevat de grootte van het geheugenblok in het RFID-kaartjesgeheugen dat de ID van het kaartje bevat. Normaal wordt deze waarde automatisch ingesteld door de RFID-kalibratie. Deze waarde mag niet worden gewijzigd.</p> <table border="1" data-bbox="654 344 1158 454"> <tr> <td>Minimaal</td> <td>0</td> </tr> <tr> <td>Maximaal</td> <td>12</td> </tr> <tr> <td>Standaard</td> <td>8</td> </tr> </table>	Minimaal	0	Maximaal	12	Standaard	8
	Minimaal	0					
	Maximaal	12					
	Standaard	8					
<p><b>Higgs 3 USR Len (Lengte Higgs 3 USR)</b></p> <p>Higgs 3-kaartjes verschillen van andere RFID-kaartjes doordat de grootte van de geheugenbank niet vaststaat. Om een EPC-lengte van meer dan 96 bits mogelijk te maken, leent Higgs 3 geheugen uit de USR-bank. Dit alleen-lezenmenu bevat de grootte in bits van het USR-blok in het RFID-kaartjesgeheugen.</p> <table border="1" data-bbox="654 685 1158 757"> <tr> <td>Minimaal</td> <td>128</td> </tr> <tr> <td>Maximaal</td> <td>512 (standaard)</td> </tr> </table> <hr/> <p> <b>Opmerking</b></p> <p>Dit menu wordt alleen weergegevens als er een Higgs 3-kaartje wordt gedetecteerd.</p>	Minimaal	128	Maximaal	512 (standaard)			
Minimaal	128						
Maximaal	512 (standaard)						
<p><b>Higgs 3 EPC Len (Lengte Higgs 3 EPC)</b></p> <p>Higgs 3-kaartjes verschillen van andere RFID-kaartjes doordat de grootte van de geheugenbank niet vaststaat. Om een EPC-lengte van meer dan 96 bits mogelijk te maken, leent Higgs 3 geheugen uit de USR-bank. Met dit menu-item kunt u het aantal bits selecteren dat moet worden toegewezen aan het EPC-blok in het RFID-kaartjesgeheugen.</p> <table border="1" data-bbox="654 1173 1158 1283"> <tr> <td>Minimaal</td> <td>96</td> </tr> <tr> <td>Maximaal</td> <td>480</td> </tr> <tr> <td>Standaard</td> <td>96</td> </tr> </table> <hr/> <p> <b>Opmerking</b></p> <p>Dit menu wordt alleen weergegevens als er een Higgs 3-kaartje wordt gedetecteerd.</p>	Minimaal	96	Maximaal	480	Standaard	96	
Minimaal	96						
Maximaal	480						
Standaard	96						
<p><b>Tag Length (Lengte kaartje)</b></p> <p>De grootte van het EPC-blok in bytes in het RFID-kaartjesgeheugen. Deze waarde wordt automatisch ingesteld door de RFID-kalibratie. Deze waarde mag niet worden gewijzigd.</p> <table border="1" data-bbox="654 1603 1158 1713"> <tr> <td>Minimaal</td> <td>8</td> </tr> <tr> <td>Maximaal</td> <td>64</td> </tr> <tr> <td>Standaard</td> <td>12</td> </tr> </table> <hr/> <p> <b>Opmerking</b></p> <p>Deze waarde wordt verborgen als er Higgs 3-kaartjes worden gedetecteerd. Het menu Higgs 3 EPC Len (Lengte Higgs 3 EPC) wordt dan weergegeven.</p>	Minimaal	8	Maximaal	64	Standaard	12	
Minimaal	8						
Maximaal	64						
Standaard	12						


Item	Beschrijving						
<b>RFID Chip Param (RFID Chip-parameters)</b>	<b>EPC Address (EPC-adres)</b>	Bevat de startlocatie van het EPC-blok in het RFID-kaartjesgeheugen. Normaal wordt deze waarde automatisch ingesteld door de RFID-kalibratie. Deze waarde mag niet worden gewijzigd. <table border="1" data-bbox="654 353 1157 430"> <tr> <td>Minimaal</td> <td>0 (standaard)</td> </tr> <tr> <td>Maximaal</td> <td>32</td> </tr> </table>	Minimaal	0 (standaard)	Maximaal	32	
	Minimaal	0 (standaard)					
Maximaal	32						
<b>Block Size (Blok-grootte)</b>	Het maximale aantal bytes dat in één keer kan worden geschreven naar het USR-blok in het RFID-kaartjesgeheugen. Normaal wordt deze waarde automatisch ingesteld door de RFID-kalibratie. Deze waarde mag niet worden gewijzigd. <table border="1" data-bbox="654 631 1177 739"> <tr> <td>Minimaal</td> <td>0</td> </tr> <tr> <td>Maximaal</td> <td>32</td> </tr> <tr> <td>Standaard</td> <td>8</td> </tr> </table>	Minimaal	0	Maximaal	32	Standaard	8
Minimaal	0						
Maximaal	32						
Standaard	8						
<b>Diagnostics (Diagnostische gegevens)</b>	Deze instellingen worden gebruikt voor testprocedures om de nauwkeurigheid van het RFID-systeem te bepalen en problemen op te lossen.						
	<b>Read Tag (Kaartje lezen)</b>	Het kaartje in het interne RFID-koppelmechanisme wordt gelezen en de kaartjesgegevens worden gerapporteerd naar de foutopsporingspoort en weergegeven in het LCD-scherm. Dit is vooral bedoeld ter verificatie door te controleren of het systeem werkt. <hr/> <p> <b>Opmerking</b> Dit menu-item plaatst het RFID-kaartje niet op het koppelmechanisme. Plaats het kaartje op het koppelmechanisme voor een nauwkeurige lezing.</p>					
	<b>Read Tag &amp; Eject (Kaartje lezen en doorvoeren)</b>	Dit menu is identiek aan <i>Read Tag</i> (Kaartje lezen), met dit verschil: nadat de printer het kaartje heeft gelezen wordt het label doorgevoerd naar de volgende bovenkant van het formulier. <hr/> <p> <b>Opmerking</b> Dit menu-item plaatst het RFID-kaartje niet op het koppelmechanisme. Plaats het kaartje op het koppelmechanisme voor een nauwkeurige lezing.</p>					
<b>Read USR (USR lezen)</b>	De geheugenbank van het kaartje in het interne RFID-koppelmechanisme wordt gelezen en de gegevens worden gerapporteerd naar de foutopsporingspoort en weergegeven op het LCD-scherm. Dit is vooral bedoeld ter verificatie door te controleren of het systeem werkt. <hr/> <p> <b>Opmerking</b> Dit menu-item plaatst het RFID-kaartje niet op het koppelmechanisme. Plaats het kaartje op het koppelmechanisme voor een nauwkeurige lezing.</p>						

Item	Beschrijving	
Diagnostics (Diagnostische gegevens)	<b>Read TID (USR lezen)</b>	<p>De ID (TID) van het kaartje binnen het bereik van het interne RFID-koppelmechanisme wordt gelezen en de waarde wordt weergegeven in het menu "<i>Tag ID</i>" (ID van kaartje).</p> <hr/> <p> <b>Opmerking</b> Dit menu-item plaatst het RFID-kaartje niet op het koppelmechanisme. Plaats het kaartje op het koppelmechanisme voor een nauwkeurige lezing.</p> <hr/>
	<b>Tag ID (ID van kaartje)</b>	<p>Bevat de eerste Tag ID (ID van kaartje) die werd gelezen na het opstarten of, als het menu <i>Read TID</i> (TID lezen) wordt gebruikt, de meest recent gelezen TID. Als er geen kaartje is dat binnen het bereik van het RFID-koppelmechanisme valt, wordt "Unknown" (Onbekend) weergegeven op het LCD-scherm.</p>
	<b>Read PC (PC lezen)</b>	<p>Het veld "Protocol Control" (Protocolbeheer) van een RFID-kaartje binnen het bereik van het interne RFID-koppelmechanisme wordt gelezen en de waarde wordt weergegeven in het menu "Tag-PC" (PC van kaartje).</p> <hr/> <p> <b>Opmerking</b> Dit menu-item plaatst het RFID-kaartje niet op het koppelmechanisme. Plaats het kaartje op het koppelmechanisme voor een nauwkeurige lezing.</p> <hr/>
	<b>Tag PC (PC van kaartje)</b>	<p>Toont het laatste PC-veld (Protocolbeheer) dat in een RFID-kaartje werd gelezen. Als er geen kaartje is dat binnen het bereik van het RFID-koppelmechanisme valt, wordt "Unknown" (Onbekend) weergegeven op het LCD-scherm.</p>
	<b>Write EPC with 1s (EPC's met 1en schrijven)</b>	<p>Alle 1en worden naar het kaartje binnen het bereik van het interne RFID-koppelmechanisme geschreven. Dit is vooral bedoeld ter verificatie door te controleren of het systeem werkt.</p> <hr/> <p> <b>Opmerking</b> Dit menu-item plaatst het RFID-kaartje niet op het koppelmechanisme. Plaats het kaartje op het koppelmechanisme voor een nauwkeurige schrijfprocedure.</p> <hr/>
	<b>Write EPC with 2s (EPC's met 2en schrijven)</b>	<p>Alle 2en worden naar het kaartje binnen het bereik van het interne RFID-koppelmechanisme geschreven. Dit is vooral bedoeld ter verificatie door te controleren of het systeem werkt.</p> <hr/> <p> <b>Opmerking</b> Dit menu-item plaatst het RFID-kaartje niet op het koppelmechanisme. Plaats het kaartje op het koppelmechanisme voor een nauwkeurige schrijfprocedure.</p> <hr/>

Item	Beschrijving	
<b>Statistics (Statistieken)</b>	Deze instellingen zijn doorgaans "alleen-lezen" en worden gebruikt om statistieken te verzamelen en te rapporteren over de manier waarop het RFID-systeem rapporteert over afdruktaken die naar de printer zijn verzonden.	
	<b>Tag Write Count (Aantal geschreven kaartjes)</b>	Toont het aantal kaartjes dat is geprobeerd te schrijven sinds de laatste <b>Clear Tag Stat</b> (Kaartjesstatistieken wissen) -procedure werd gestart.
	<b>Tag Failed Count (Aantal mislukte kaartjes)</b>	Toont het aantal mislukte RFID-kaartjes sinds de laatste <b>Clear Tag Stat</b> (Kaartjesstatistieken wissen) -procedure werd gestart.
	<b>Tag Read Count (Aantal gelezen kaartjes)</b>	Toont het aantal kaartjes dat is gelezen sinds de laatste <b>Clear Tag Stat</b> (Kaartjesstatistieken wissen) -procedure werd uitgevoerd.
	<b>Clear Tag Stat (Kaartjesstatistieken wissen)</b>	De menu-items voor de telling in dit submenu worden gewist.
	<b>RFID Reader F/W (Firmware RFID-lezer)</b>	Toont de RFID-firmwareversie die is geïnstalleerd in de encoder. (Beschikbaar voor TD-4650TNWBR en TD-4750TNWBR).
	<b>RFID Reader Hd/W (Hardware RFID-lezer)</b>	Toont de RFID-hardwareversie die is geïnstalleerd in de encoder. (Beschikbaar voor TD-4650TNWBR en TD-4750TNWBR).

## 6.6 Geavanceerde instellingen



Item	Beschrijving
<b>Language (Taal)</b>	De taal voor het LCD-scherm opgeven.
<b>Printer Information (Informatie printer)</b>	Het serienummer van de printer, het aantal reeds afgedrukt (inch/m), het aantal afgedrukte labels (stuks) en de teller voor afsnijden weergeven.
<b>Initialization (Initialisatie)</b>	De printerinstellingen terugzetten naar de standaardinstellingen.
<b>Display Brightness (Helderheid scherm)</b>	De helderheid van het LCD-scherm aanpassen (van 0 tot 100).
<b>Date &amp; Time (Datum en tijd)</b>	De datum en tijd aanpassen die op het LCD-scherm worden weergegeven.
<b>Security (Beveiliging)</b>	Een wachtwoord instellen om het menu of uw favorieten te vergrendelen. Het standaardwachtwoord is "8888".
<b>Ribbon Low Warning (Waarschuwing lint bijna op)</b>	Een waarschuwingsbericht instellen voor als het lint bijna op is. Als u de waarde bijvoorbeeld op 30 m zet, krijgt het pictogram  een rode kleur als de lintcapaciteit onder 30 m komt.

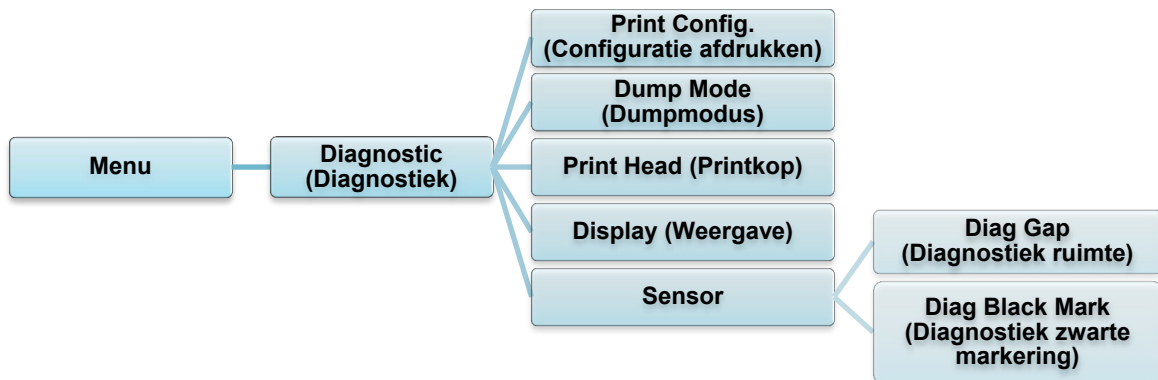
Item	Beschrijving								
<b>Printer Head Maintn (Onderhoud printkop)</b>	De status van de printkop en meldingen met betrekking tot het onderhoud controleren.								
	<table border="1"> <thead> <tr> <th>Item</th> <th>Beschrijving</th> </tr> </thead> <tbody> <tr> <td>Warning (Waarschuwing)</td> <td>De waarschuwing voor het reinigen van de printkop in- of uitschakelen. Als deze instelling is geactiveerd en de printkop het opgegeven aantal afdrukken overschrijdt, verschijnt er een waarschuwing op het LCD-scherm. De standaardinstelling is "Disable" (Uitschakelen).</td> </tr> <tr> <td>Reset Counter (Teller resetten)</td> <td>De waarschuwing voor het aantal afdrukken van de printkop resetten nadat de printkop is gereinigd.</td> </tr> <tr> <td>Interval</td> <td>Het aantal afdrukken instellen aan de hand waarvan de reinigingswaarschuwing van de printkop wordt weergegeven. Voordat u deze functie kunt gebruiken, moet u "TPH warning lock" (Waarschuwing TPH-vergrendeling) inschakelen. De standaardinstelling is 1 km.</td> </tr> </tbody> </table>	Item	Beschrijving	Warning (Waarschuwing)	De waarschuwing voor het reinigen van de printkop in- of uitschakelen. Als deze instelling is geactiveerd en de printkop het opgegeven aantal afdrukken overschrijdt, verschijnt er een waarschuwing op het LCD-scherm. De standaardinstelling is "Disable" (Uitschakelen).	Reset Counter (Teller resetten)	De waarschuwing voor het aantal afdrukken van de printkop resetten nadat de printkop is gereinigd.	Interval	Het aantal afdrukken instellen aan de hand waarvan de reinigingswaarschuwing van de printkop wordt weergegeven. Voordat u deze functie kunt gebruiken, moet u "TPH warning lock" (Waarschuwing TPH-vergrendeling) inschakelen. De standaardinstelling is 1 km.
	Item	Beschrijving							
	Warning (Waarschuwing)	De waarschuwing voor het reinigen van de printkop in- of uitschakelen. Als deze instelling is geactiveerd en de printkop het opgegeven aantal afdrukken overschrijdt, verschijnt er een waarschuwing op het LCD-scherm. De standaardinstelling is "Disable" (Uitschakelen).							
Reset Counter (Teller resetten)	De waarschuwing voor het aantal afdrukken van de printkop resetten nadat de printkop is gereinigd.								
Interval	Het aantal afdrukken instellen aan de hand waarvan de reinigingswaarschuwing van de printkop wordt weergegeven. Voordat u deze functie kunt gebruiken, moet u "TPH warning lock" (Waarschuwing TPH-vergrendeling) inschakelen. De standaardinstelling is 1 km.								
Key Sound (Toetsengeluid)	Het geluid bij het indrukken van de knoppen in- of uitschakelen.								
Contact Us (Contact opnemen)	De QR-code weergeven om de Brother Support website op <a href="http://support.brother.com">support.brother.com</a> te openen op een mobiel apparaat.								

## 6.7 Bestandsbeheer

Het beschikbare geheugen controleren, de lijst met bestanden weergeven, bestanden verwijderen of de bestanden uitvoeren die zijn opgeslagen in het DRAM/Flash-geheugen van de printer.



## 6.8 Diagnostische functies



Item	Beschrijving
<b>Print Config. (Configuratie afdrukken)</b>	De huidige printerconfiguratie afdrukken. De afdruk van de configuratie bevat een testpatroon van de printkop. Aan de hand hiervan kunt u zien of het verwarmingselement van de printkop mogelijk beschadigd is. Raadpleeg voor meer informatie de sectie <a href="#">5.1.2 Kalibratie ruimtesensor/sensor zwarte markering, zelftest en activering dumpmodus.</a>
<b>Dump Mode (Dumpmodus)</b>	De gegevens van de communicatiepoort vastleggen en de gegevens afdrukken die door de printer zijn ontvangen. In de dumpmodus worden alle tekens in twee kolommen afgedrukt. De tekens in de linkerkolom worden door het printersysteem verzonden en de tekens in de rechterkolom zijn de bijbehorende hexadecimale waarden. Aan de hand hiervan kunt u het programma verifiëren en eventuele problemen oplossen. Raadpleeg voor meer informatie de sectie <a href="#">5.1.2 Kalibratie ruimtesensor/sensor zwarte markering, zelftest en activering dumpmodus.</a>
	<b>Opmerking</b> Voor de dumpmodus is papier met een breedte van 101,6 mm vereist.
<b>Print Head (Printkop)</b>	Controleren of de printkop zichtbare dots bevat en de temperatuur van de printkop controleren.
<b>Display (Weergave)</b>	De kleurenstatus van het LCD-scherm controleren.
<b>Sensor</b>	De intensiteit en leesstatus van de sensor controleren.

## 7. Brother Printer Management Tool (BPM)

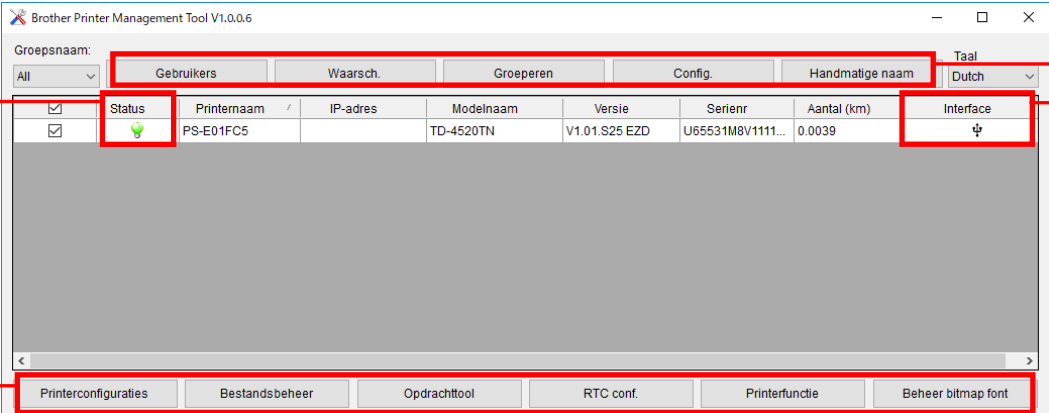
De Brother Printer Management Tool (BPM) is een geïntegreerd hulpprogramma waarmee u:

- De status en instellingen van een printer kunt controleren
- Printerinstellingen kunt wijzigen
- Aanvullende opdrachten naar een printer kunt verzenden
- Afbeeldingen en lettertypen kunt downloaden
- Een bitmaplettertype voor een printer kunt maken
- Firmware kunt downloaden en bijwerken
- Draadloze LAN- (Wi-Fi) en Bluetooth-instellingen kunt configureren

Met dit hulpprogramma kunt u tevens de status en instellingen van de printer weergeven om eventuele problemen op te lossen.

### 7.1 De BPM starten

Dubbelklik op het BPM-pictogram  om de software te starten.



De afbeelding toont het hoofdvenster van de Brother Printer Management Tool (BPM) V1.0.0.6. Het venster is verdeeld in verschillende secties die met rode lijnen en tekst zijn aangegeven:

- Printerstatus:** Aanduidt de status van de printer, bijvoorbeeld 'Status' met een groen lampje-icoon.
- Configuratieknoppen:** Aanduidt de knoppen in de bovenste balk, zoals 'Gebruikers', 'Waarsch.', 'Groeperen', 'Config.', 'Handmatige naam' en 'Taal'.
- Interfacetype:** Aanduidt de 'Interface' kolom in de tabel.
- Functieknoppen:** Aanduidt de knoppen in de onderste balk, zoals 'Printerconfiguraties', 'Bestandsbeheer', 'Opdrachttool', 'RTC conf.', 'Printerfunctie' en 'Beheer bitmap font'.

Status	Printernaam	IP-adres	Modelnaam	Versie	Serienr	Aantal (km)	Interface
🟢	PS-E01FC5		TD-4520TN	V1.01.S25 EZD	U65531M8V1111...	0.0039	📶

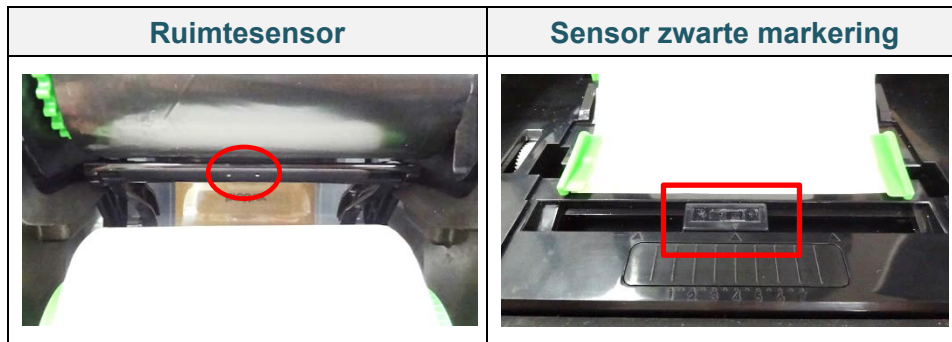
In het hoofdvenster van de BPM hebt u toegang tot de volgende opties:

- Printerconfiguraties
- Bestandsbeheer
- Opdrachttool
- RTC conf.
- Printerfunctie
- Beheer bitmap font

Voor meer informatie raadpleegt u de "*Brother Printer Management Tool Quick Start Guide*" (BPM-snelstartgids) op de pagina **Handleidingen** voor uw model op [support.brother.com](http://support.brother.com).

## 7.2 De mediasensor automatisch kalibreren met de BPM

Gebruik de BPM om het type mediasensor (ruimtesensor of sensor zwarte markering) in te stellen en de geselecteerde sensor te kalibreren.



De ruimtesensor (transmissiesensor) detecteert het begin van het label en voert het label door naar de juiste positie.

De sensor zwarte markering (reflectieve sensor) detecteert de markering en voert de media door naar de juiste positie.

1. Zorg dat het medium is geplaatst en de printkop is gesloten. (Zie de sectie [3.2 De media plaatsen.](#))
2. Zet de printer aan.
3. Start de BPM.
4. Klik op de knop **Printerfunctie**.
5. Klik op de knop **Kalibreren**.
6. Selecteer het type mediasensor en klik op **Kalibreren**.

Kalibreren ✕

RUIMTE Papierhoogte  
 mm

Zwarte mark. Ruimte  
 mm

Continu

Autom. selectie

## 8. De RFID instellen

### 8.1 Inleiding

Als u slimme labels met een EEPROM-technologie afdrukt, moet de printer mogelijk meerdere keren een aantal RFID-kaartjes schrijven en verifiëren alvorens ze te accepteren. Deze aanvullende procedure kan een korte pauze tussen de afgedrukte labels veroorzaken, maar is noodzakelijk voor een consistente kwaliteit en betrouwbaarheid.

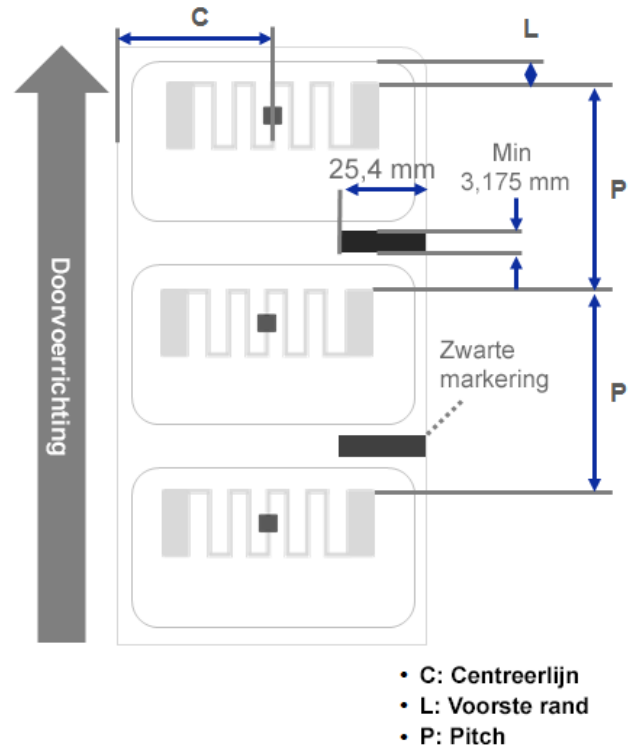
#### **Opmerking**

Statische elektriciteit kan slimme labels beschadigen. Voordat u slimme labels gaat gebruiken, moet u daarom de mediaklep van de printer openen en een niet-geschilderd metalen onderdeel aanraken om eventuele statische elektriciteit van uw handen te ontladen.

Deze printer is voorzien van een functie voor automatische kalibratie en daarom hoeft u de exacte inlay-positie of RFID-voedingsinstellingen niet op te geven. De kalibratieprocedure is compatibel met de meeste gangbare inlays van veelgebruikte labelformaten, en werkt ook met veel andere inlays.

#### **Voor de beste prestaties:**

- Verdeel de inlays horizontaal gecentreerd over de media (afmeting "C"). Een consistente plaatsing van de inlays op de verschillende kaartjes is belangrijker dan een plaatsing dicht bij het midden.
- De pitch is de totale onderlinge afstand tussen de inlays (afmeting "P"). Voor on-pitch kaartjes en kaartjes met een pitch minder dan 25,4 mm moet de printer mogelijk een "back-feed" uitvoeren tijdens het coderings- en afdrukproces, waardoor de doorvoer van de printer wordt vertraagd. Om dit te voorkomen moet de pitch groter zijn dan 25,4 mm.
- Plaats de inlay een stukje terug van de voorste rand van het medium (afmeting "L") en zorg dat alle kaartjes dezelfde onderlinge afstand hebben. Om "back-feeding" van labels langer dan 25,4 mm te voorkomen, moet deze afstand groter zijn dan 12,7 mm.



#### **BELANGRIJK**

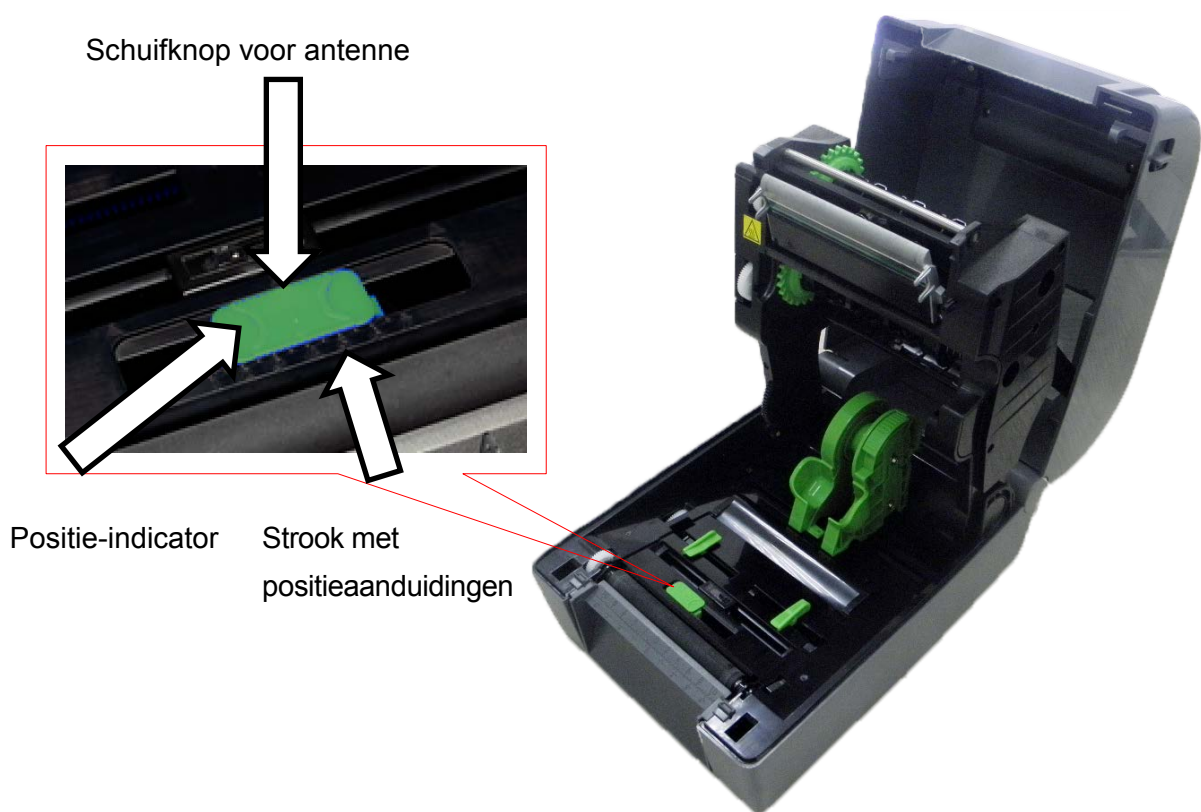
Test RFID-media altijd op uw printer voordat u grote hoeveelheden media aanschaft.

## 8.2 RFID-kalibratie (alleen beschikbaar voor TD-4650TNWBR en TD-4750TNWBR)

### 8.2.1 De antennepositie selecteren

Controleer het label om de beste positie voor de antenne te bepalen en plaats de antennelus binnen het kaartje. In de meeste gevallen plaatst u de antennelus direct boven of onder de chip. Bij sommige kaartjes neigt de lus naar één kant van de chip.

Open de klep van het rolcompartment. Verschuif de schuifknop voor de antenne zodanig dat de positie-indicator is uitgelijnd met de lus in het kaartje.



## 8.2.2 RFID-kalibratieprocedure

---




### **Opmerking**

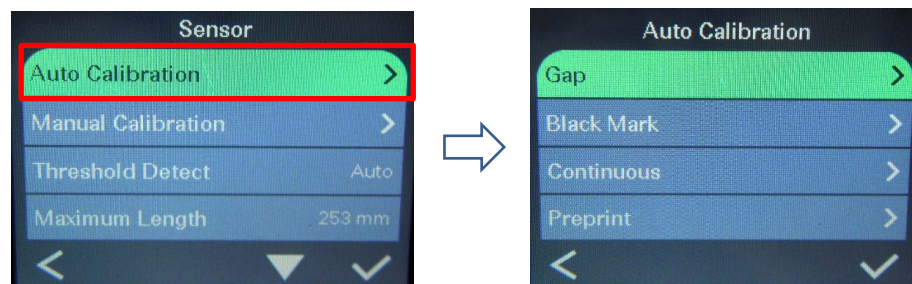
Voor optimale kalibratieresultaten voert u de mediakalibratie uit vóór de RFID-kalibratie. Zorg dat het lint en de labelrol juist zijn geplaatst.

---

1. Automatische mediakalibratie uitvoeren:

- **Met het LCD-menu:**

- Plaats de RFID-media in de printer.
- (Alleen thermische overdracht) Plaats het lint in de printer.
- Selecteer de **Menu** .
- Selecteer **Sensor** .
- Selecteer achtereenvolgens **Auto Calibration** (Automatische kalibratie), het type media en het pictogram .



---

### **Opmerking**

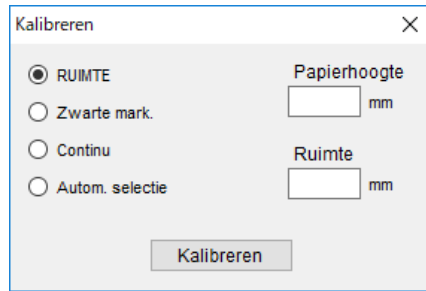
Voor meer informatie raadpleegt u de sectie [6.4 Sensorinstellingen](#).

---

- **Met de BPM:**

- Plaats de RFID-media in de printer.
- (Alleen thermische overdracht) Plaats het lint in de printer.
- Sluit de USB-kabel aan tussen de computer en de printer.
- Start de BPM.
- Selecteer de printer in de lijst en klik op de knop **Printerfunctie**.

f. Klik op **Kalibreren**.



g. Klik op **Printerconfiguraties** en controleer of de hoogte en breedte van het papier correct zijn ingesteld op het tabblad FBPL.

- **Met de opdracht AUTODETECT:**

---

**Opmerking**

Raadpleeg voor meer informatie de "FBPL Command Reference Manual" (Handleiding FBPL-opdrachten) op de pagina **Handleidingen** voor uw model op [support.brother.com](http://support.brother.com).

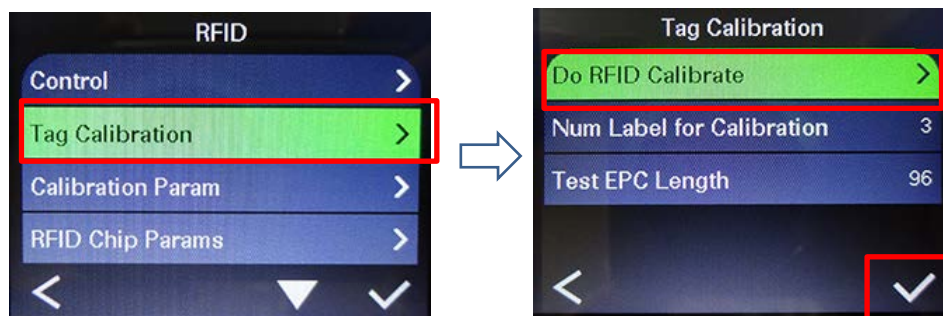
---

2. Controleer of de RFID-antenne in het midden van de RFID-chip of de antennelus op het kaartje is geplaatst. Zie voor meer informatie de sectie [8.2.1 De antennepositie selecteren](#).
3. Start de RFID-kalibratie.

- **Met het LCD-menu:**

Ga naar het menu **RFID**. Selecteer **Interface** → **RFID** → **Tag Calibration**

(Kaartjeskalibratie) → **Do RFID Calibrate** (RFID-kalibratie uitvoeren) en selecteer het pictogram .



---

**Opmerking**

Voor meer informatie raadpleegt u de sectie [6.5.5 RFID-instellingen \(Radio Frequency Identification\)](#).

---





- **Met de opdracht RFIDDETECT:**

---

 **Opmerking**

Raadpleeg voor meer informatie de "*FBPL Command Reference Manual*" (*Handleiding FBPL-opdrachten*) op de pagina **Handleidingen** voor uw model op [support.brother.com](http://support.brother.com).

---

4. Afhankelijk van het type kaartje en de lengte van het kaartje kan de kalibratie enkele minuten in beslag nemen. Na afloop van de kalibratie verschijnt er een groen of rood scherm. Het groene scherm geeft aan dat de kalibratie is gelukt en het rode dat de kalibratie is mislukt.
5. Als de kalibratie is mislukt, selecteert u het pictogram  of  om de fout op te lossen. In de meeste gevallen moet u de positie van schuifknop voor de antenne aanpassen. In sommige gevallen is incompatibiliteit tussen het kaartje en de lezer de oorzaak. Als de kalibratie is voltooid, selecteert u het pictogram  of  om verder te gaan en de RFID-kalibratiewaarden op te slaan.

## 9. Productspecificaties

<b>Weergave</b>	
LCD-scherm	2,3-inch LCD-kleurenscherm
LED	1 (3 kleuren - groen, rood, oranje)
<b>Afdrukken</b>	
Afdrukmethode	Thermische overdracht en direct thermisch
Maximale afdrukbreedte	108 mm max. (TD-4650TNWB, TD-4650TNWBR) 105,7 mm max. (TD-4750TNWB, TD-4750TNWBR)
Maximale afdruklengte	25 400 mm max. (TD-4650TNWB, TD-4650TNWBR) 11 430 mm (TD-4750TNWB, TD-4750TNWBR)
Maximale afdruksnelheid	203,2 mm/seconde (TD-4650TNWB, TD-4650TNWBR) 152,4 mm/seconde (TD-4750TNWB, TD-4750TNWBR)
Afdruksnelheid voor modus Labelverwijderaar	Tot 3 ips
Afdrukresolutie	203 dpi (TD-4650TNWB, TD-4650TNWBR) 300 dpi (TD-4750TNWB, TD-4750TNWBR)
<b>Grootte</b>	
Afmetingen	Circa 219 mm (B) × 284 mm (D) × 191 mm (H)
Gewicht	Circa 3 kg
<b>Interface</b>	
USB	USB 2.0 (High Speed) (Type B)
Serieel	RS-232
Bedraad LAN	10/100 Mbps
USB-hostpoort	Zelfstandig: USB-toetsenbord, USB-scanner Opslag: USB-flashstation
Bluetooth	Bluetooth 5.0 SPP (Bluetooth Classic), GATT (Bluetooth Low Energy)
Wi-Fi	IEEE 802.11a/b/g/n
Wi-Fi-beveiliging	Verificatiemethode (versleutelingschema) * Infrastructuurmodus - Open systeem (Geen/WEP64/WEP128) - WPA/WPA2-PSK (TKIP+AES) - EAP-FAST (TKIP/AES) - PEAPv0 (TKIP/AES) - EAP-TLS (TKIP/AES) - EAP-TTLS (TKIP/AES)

<b>Omgeving</b>	
Temperatuur	Bediening: 5 °C-40 °C Opslag: -40 °C-60 °C
Luchtvochtigheid	Bediening: 25 tot 85% (niet-condenserend) Opslag: 10 tot 90% (niet-condenserend)
<b>Voeding</b>	
Voeding	Externe universele voeding <ul style="list-style-type: none"> <li>• Invoer: AC 100 V-240 V, 2,0 A, 50 Hz-60 Hz</li> <li>• Uitvoer: DC 24 V, 3,75 A, 90 W</li> </ul>
<b>Papierspecificaties</b>	
Type papier	Continu, gestanst, zwarte markering, gevouwen, inkeping, ponggatmedia, Gen2 RFID-kaartje (TD-4650TNWBR, TD-4750TNWBR)
Wikkeltipe	Wikkeltipe buitenzijde
Breedte van media	20 mm-112 mm
Mediadikte	0,06 mm-0,19 mm
Buitendiameter rol (maximaal)	127 mm
Afmeting kern	25,4 mm, 38,1 mm
Mediasensor	Ruimte (transmissie), zwarte markering (reflectief)
<b>Lintspecificaties</b>	
Breedte	300 m lang, max. buitendiameter 67 mm, kern 25,4 mm (buitenzijde met inkt gecoat) 110 m lang, max. buitendiameter 40 mm, kern 12,7 mm (buitenzijde met inkt gecoat)
Lintbreedte	40 mm, 110 mm
<b>RFID-specificaties (alleen TD-4650TNWBR en TD-4750TNWBR)</b>	
RF-protocol	UHF EPCglobal Klasse 1 Gen2 / ISO 18000-63
Bedrijfsfrequentie	Wereldwijd (902 MHz-928 MHz) en EU (866 MHz-868 MHz)
Minimale pitch	15,875 mm

<b>Overig</b>	
Snijeenheid	Guillotine & Partial Auto Cutter-optie (kan niet door de gebruiker worden vervangen)*1,2
Labelverwijderaar	Labelverwijderaar-optie (kan niet door de gebruiker worden vervangen)*1,2
Barcode	<ul style="list-style-type: none"> <li>• 1D-barcodes Code 11 (USD-8), Code 39, Code 93, Code 128 met subsets A/B/C, UPC-A, UPC-E, EAN-8, EAN-13, UPC en EAN 2- of een extensie met vijf cijfers, GS1-128 (UCC/EAN-128), MSI, Plessey, POSTNET, Standard 2-of-5 (IATA), Industrial 2-of-5, Interleaved 2-of-5, ITF-14, EAN-14, LOGMARS, Codabar (NW-7), Planet, Telepen, Deutsche Post Identcode, Deutsche Post Leitcode, Datalogic 2-of-5 (China Post)</li> <li>• 2D-barcodes CODABLOCK F, PDF417, Code 49, GS1 DataMatrix, MaxiCode, QR-code, TLC39, MicroPDF417, GS1 DataBar (RSS), Aztec Code</li> </ul>
Printerbesturingsopdracht	FBPL-EZD (compatibel met EPL II, ZPL II, DPL) FBPL-EZS (compatibel met EPL II, ZPL II, SBPL)
Geïntegreerde lettertypen	<ul style="list-style-type: none"> <li>• Acht alfanumerieke bitmaplettertypen</li> <li>• Monotype Imaging® TrueType-lettertype-engine met één schaalbaar lettertype CG Triumvirate Bold Condensed</li> </ul>

\*1 Niet compatibel met RFID-kaartjes.

\*2 Alleen erkende Brother-dealers mogen de accessoires vervangen.

# 10. Problemen oplossen

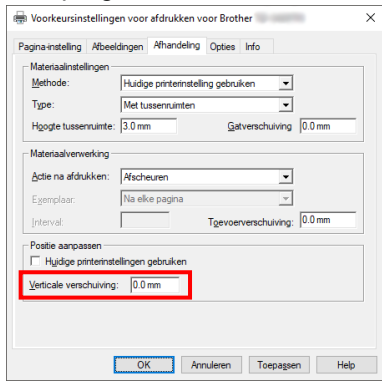
## 10.1 Veelvoorkomende problemen

In dit hoofdstuk wordt uitgelegd hoe algemene problemen met de printer kunnen worden opgelost. Als de printer niet goed werkt, controleer dan eerst of u de volgende taken correct hebt uitgevoerd.

Als het probleem daarmee niet is opgelost, neemt u contact op met de klantenservice van de fabrikant of uw lokale leverancier.

Probleem	Mogelijke oorzaak	Oplossing
Het LED-lampje brandt niet.	Het netsnoer is niet juist aangesloten.	Controleer of de printer op de juiste wijze met het netsnoer op een stopcontact is aangesloten.
		Schakel de printer in.
<ul style="list-style-type: none"> <li>- Brother Printer Management Tool geeft de melding <b>Printkop open</b>.</li> <li>- Het LED-lampje knippert rood.</li> </ul>	De printkop is geopend.	Sluit de printkop.
<ul style="list-style-type: none"> <li>- De Brother Printer Management Tool geeft de melding <b>Lint op</b> of <b>Fout lint-encoder</b>.</li> <li>- Het LED-lampje knippert rood.</li> </ul>	Het lint is op.	Plaats een nieuw lint. Raadpleeg voor het plaatsen van een nieuw lint de sectie <a href="#">3.1 Het lint plaatsen</a> .
	Het lint is onjuist geplaatst.	Plaats het lint opnieuw. Raadpleeg voor het plaatsen van een lint de sectie <a href="#">3.1 Het lint plaatsen</a> .
<ul style="list-style-type: none"> <li>- De Brother Printer Management Tool geeft de melding <b>Papier op</b>.</li> <li>- Het LED-lampje knippert rood.</li> </ul>	De labelrol is leeg.	Plaats een nieuwe labelrol. Raadpleeg voor het plaatsen van een nieuwe labelrol de sectie <a href="#">3.2 De media plaatsen</a> .
	Het label is onjuist geplaatst.	Plaats de labelrol opnieuw. Raadpleeg voor het plaatsen van de labelrol de sectie <a href="#">3.2 De media plaatsen</a> .
	De ruimtesensor/sensor zwarte markering is niet gekalibreerd.	Kalibreer de ruimtesensor/sensor zwarte markering.
<ul style="list-style-type: none"> <li>- Brother Printer Management Tool geeft de melding <b>Papierstoring</b>.</li> <li>- Het LED-lampje knippert rood.</li> </ul>	De ruimtesensor/sensor zwarte markering is niet gekalibreerd.	Kalibreer de ruimtesensor/sensor zwarte markering.
	Controleer of de labelgrootte juist is ingesteld.	Stel de labelgrootte correct in.
	Er zijn mogelijk labels vastgelopen in de printkop.	

<b>Probleem</b>	<b>Mogelijke oorzaak</b>	<b>Oplossing</b>	
Ik kan niet afdrukken.	De seriële kabel of USB-kabel is niet correct aangesloten.	Sluit de seriële kabel of USB-kabel opnieuw aan.	
	De seriële kabel of USB-kabel is beschadigd.	Probeer een nieuwe kabel.	
	Het lint of de media zijn onjuist of beschadigd.		Gebruik een geschikt lint of geschikte media.
			Controleer het lint op beschadigingen.
			Plaats het lint opnieuw.
	De printkop moet mogelijk worden gereinigd.	Reinig de printkop.	
	De afdrumdichtheid en -snelheid zijn mogelijk onjuist ingesteld.	Pas de afdrumdichtheid en de afdrumsnelheid aan.	
	De kabelbundelstekker van de printkop is mogelijk niet juist aangesloten op de printkop.	Schakel de printer uit en sluit de kabelbundelstekker van de printkop opnieuw op de printkop aan.	
Het aangepaste programma bevat mogelijk niet de vereiste opdrachten.	Controleer of de opdracht PRINT aanwezig is aan het einde van het programmabestand en of de opdracht CRLF aanwezig is aan het einde van elke opdrachtregel.		
Geheugen vol (FLASH/DRAM).	Het FLASH/DRAM-geheugen van de printer is vol.	Verwijder ongebruikte bestanden uit het FLASH/DRAM-geheugen.	
Slechte afdrumkwaliteit.	Het lint of de media is onjuist geplaatst.	Plaats de media/het lint opnieuw.	
	Er is sprake van stof of lijmresten op de printkop.	Reinig de printkop.	
		Reinig de degelrol.	
	De afdrumdichtheid is niet juist ingesteld.	Pas de afdrumdichtheid en de afdrumsnelheid aan.	
	De printkop is beschadigd.	Voer de zelftest van de printer uit en controleer het afdrumpatroon van de printkop op ontbrekende dots.	
De combinatie lint/media is niet compatibel.	Plaats een geschikt lint/geschikte media.		
Tijdens het afdrukken worden labels overgeslagen.	De labelgrootte is niet goed ingesteld.	Controleer of de labelgrootte goed is ingesteld.	
	De gevoeligheid van de sensor is niet goed ingesteld.	Kalibreer de sensor met de optie voor automatische ruimte of handmatige ruimte.	
	De mediasensor is vuil.	Reinig de ruimtesensor/sensor zwarte markering met een stofblazer.	

Probleem	Mogelijke oorzaak	Oplossing
De afdrukpositie voor kleine labels is onjuist.	De gevoeligheid van de mediasensor is niet juist ingesteld.	Kalibreer de gevoeligheid van de sensor opnieuw.
	De labelgrootte is onjuist.	Stel de juiste labelgrootte en onderlinge ruimte in.
	De instelling voor de verticale verschuiving in het stuurprogramma is onjuist.	Als u de BarTender-software gebruikt, geeft u de Verticale verschuiving op in het stuurprogramma. 
De linker- of rechterzijde van het label wordt niet volledig afgedrukt.	De labelgrootte is niet juist ingesteld.	Geef de juiste labelgrootte op.
Vervormde labels.	Het lint is onjuist geplaatst.	Plaats het lint opnieuw. Raadpleeg voor het plaatsen van een lint de sectie <a href="#">3.1 Het lint plaatsen</a> .
	De media is onjuist geplaatst.	Plaats de labelrol opnieuw. Raadpleeg voor het plaatsen van de labelrol de sectie <a href="#">3.2 De media plaatsen</a> .
	De instelling van de afdrumdichtheid is onjuist.	Pas de afdrumdichtheid aan om de afdrumkwaliteit te verbeteren.
	De media zijn niet correct ingevoerd.	Zorg dat de labelgeleider tegen de rand van de mediageleiderpunten is geplaatst.
Lege labels met grijze strepen.	De printkop is vuil.	Reinig de printkop.
	De degelrol is vuil.	Reinig de degelrol.
Onregelmatige afdrucken.	De printer staat in de Hex Dump-modus.	Schakel de printer uit en vervolgens weer in om de dumpmodus over te slaan. Raadpleeg de sectie <a href="#">5.1.2 Kalibratie ruimtesensor/sensor zwarte markering, zelftest en activering dumpmodus</a> .
De media wikkelt om de degelrol.	Er zit labellijm op de degelrol.	Reinig de degelrol regelmatig.

Raadpleeg voor meer informatie over het reinigen van de printer de sectie [11. Onderhoud](#).

## 10.2 RFID-foutmeldingen

De RFID-encoder kan verschillende fouten detecteren. Als deze fouten optreden, stelt de RFID-encoder de printer hiervan op de hoogte en wordt de bijbehorende foutmelding weergegeven op het LCD-scherm.

Foutmelding	Mogelijke oorzaak	Oplossing
RFID Is Disabled (RFID is uitgeschakeld)	De RFID-functie is niet geactiveerd.	Selecteer <b>RFID &gt; Control</b> (Beheer) > <b>RFID Active</b> (RFID actief) om de RFID-functie in te schakelen.
Failure EPC Write Failed (Fout - EPC schrijven mislukt)	Het EPC-kaartje kan niet worden geschreven via <b>Diagnostics</b> (Diagnostische gegevens) > <b>Write EPC with 1s</b> (EPC's met 1en schrijven) of <b>Write EPC with 2s</b> (EPC's met 2en schrijven).	<ul style="list-style-type: none"> <li>• Het label is mogelijk verkeerd uitgelijnd. Voer de procedure <b>Sensor &gt; Auto Calibration</b> (Automatische kalibratie) uit om te zorgen dat het label is ingesteld op de bovenkant van het formulier.</li> <li>• Selecteer <b>RFID &gt; Control</b> (Beheer) &gt; <b>Tag Calibration</b> (Kaartjeskalibratie) &gt; <b>RFID Calibrate</b> (RFID-kalibratie).</li> <li>• Gebruik slimme labels met RFID-kaartjes en plaats deze in de juiste positie.</li> <li>• Het RFID-kaartje is mogelijk beschadigd. Probeer een ander kaartje.</li> <li>• Controleer of de toepassing niet te veel of te weinig cijfers naar het RFID-kaartje verzendt.</li> </ul>
RFID Calibrate Write Tag Failed (RFID-kalibratie - Schrijven naar kaartje mislukt)	De kaartjeskalibratie kan niet worden uitgevoerd.	<ul style="list-style-type: none"> <li>• Het label is mogelijk verkeerd uitgelijnd. Voer de procedure <b>Sensor &gt; Auto Calibration</b> (Automatische kalibratie) uit om te zorgen dat het label is ingesteld op de bovenkant van het formulier.</li> <li>• Gebruik slimme labels met RFID-kaartjes en plaats deze in de juiste positie.</li> <li>• Het RFID-kaartje is mogelijk beschadigd. Probeer een ander kaartje.</li> </ul>
RFID Disabled (RFID uitgeschakeld)	De RFID-opdracht is naar de printer verzonden terwijl de RFID-functie is uitgeschakeld.	<ol style="list-style-type: none"> <li>1. Selecteer <b>RFID &gt; Control</b> (Beheer) &gt; <b>RFID Active</b> (RFID actief) om de RFID-functie in te schakelen.</li> <li>2. Verzend vervolgens RFID-opdrachten.</li> </ol>
NON-RFID DATA On RFID Tag (Niet-RFID-gegevens op RFID-kaartje)	Als de optie "Non- RFID warning" (Niet-RFID-waarschuwing) op "ON" (Aan) staat ( <b>RFID &gt; Control</b> (Beheer) > <b>Non-RFID Warning</b> (Niet-RFID-waarschuwing)), heeft de printer niet-RFID-gegevens ontvangen.	Zorg dat u RFID-opdrachten naar de printer verzendt.
INVALID RFID DATA (ongeldige RFID-gegevens)	De RFID-kaartjesgegevens komen niet overeen met de instellingen.	Controleer de kaartjesgegevens van de RFID-opdrachten.

Foutmelding	Mogelijke oorzaak	Oplossing
INVALID RFID DATA LEN (ongeldige RFID- gegevenslengte)	De kaartjeslengte (de grootte-parameter van de RFID-opdracht) komt niet overeen met de instelling.	Controleer de gegevenslengte van de RFID-opdrachten.
RFID TAG FAILED (RFID-kaartje mislukt)	Het kaartje kan niet worden geschreven.	<ul style="list-style-type: none"> <li>• Het label is mogelijk verkeerd uitgelijnd. Voer de procedure <b>Sensor &gt; Auto Calibration</b> (Automatische kalibratie) uit om te zorgen dat het label is ingesteld op de bovenkant van het formulier.</li> <li>• Selecteer <b>RFID &gt; Control</b> (Beheer) &gt; <b>Tag Calibration</b> (Kaartjeskalibratie) &gt; <b>RFID Calibrate</b> (RFID-kalibratie).</li> <li>• Gebruik slimme labels met RFID-kaartjes en plaats deze in de juiste positie.</li> <li>• Het RFID-kaartje is mogelijk beschadigd. Probeer een ander kaartje.</li> <li>• Controleer of de toepassing niet te veel of te weinig cijfers naar het RFID-kaartje verzendt.</li> <li>• Controleer of de RFID-opdrachten juist zijn.</li> </ul>
RFID ERROR No Tag Found (RFID-fout - Geen kaartje gevonden)	Het kaartje kan niet worden gelezen.	<ul style="list-style-type: none"> <li>• Controleer of de media slimme labels met RFID-kaartjes zijn en of deze op de juiste positie zijn geplaatst.</li> <li>• Het RFID-kaartje is mogelijk beschadigd. Probeer een ander kaartje.</li> </ul>
Remove Label (Label verwijderen) of No Paper (Geen papier)	Het label is vastgelopen in het apparaat of het papierformaat is niet juist.	<ul style="list-style-type: none"> <li>• Verwijder het label voorzichtig zonder de printer te beschadigen.</li> <li>• Controleer of de media slimme labels met RFID-kaartjes zijn en of deze op de juiste positie zijn geplaatst.</li> <li>• Om trillen van de printer tegen te gaan plaatst u de printer zodanig dat de labels onbelemmerd op een lager oppervlak vallen.</li> <li>• Kalibreer de ruimtesensor/sensor zwarte markering.</li> <li>• Stel de labelgrootte correct in.</li> </ul>

### **Opmerking**

Als u geen RFID-kaartjes kunt schrijven:

- Controleer of de media slimme labels met RFID-kaartjes zijn en of deze op de juiste positie zijn geplaatst.
- Het RFID-kaartje is mogelijk beschadigd. Probeer een ander kaartje.
- Stel de labelgrootte correct in en kalibreer vervolgens het RFID-kaartje.
- Stel de gevoeligheid van de sensor juist in (LCD-scherm): **Sensor > Gap/Blind Ref Rate** (Referentiegraad ruimte/BLINE).
- Controleer de gegevenslengte van de RFID-opdrachten.

# 11. Onderhoud

Het verdient aanbeveling de printer regelmatig te reinigen voor een blijvend goede werking.

Aanbevolen reinigingsmaterialen:

- Wattenstaafje
- Pluisvrije doek
- Stofzuiger/stofblazer
- Samengeperste lucht
- Isopropylalcohol of ethanol

Printeronderdeel	Reinigingsmethode	Interval
<b>Printkop</b>	<ol style="list-style-type: none"> <li>1. Schakel de printer uit.</li> <li>2. Laat de printkop minimaal één minuut afkoelen.</li> <li>3. Reinig de printkop met een wattenstaafje en een beetje isopropylalcohol of ethanol.</li> </ol>	Reinig de printkop als u de labelrol vervangt.
<b>Degelrol</b>	<ol style="list-style-type: none"> <li>1. Schakel de printer uit.</li> <li>2. Reinig de degelrol grondig met een pluisvrije doek of wattenstaafje en een beetje isopropylalcohol of ethanol.</li> </ol>	Reinig de degelrol als u een nieuwe labelrol plaatst.
<b>Afscheurbalk/ verwijderbalk</b>	Reinig het onderdeel met een pluisvrije doek met een beetje isopropylalcohol of ethanol.	Wanneer nodig.

Printeronderdeel	Reinigingsmethode	Interval
<b>Sensor</b>	Gebruik samengeperste lucht of een stofzuiger.	Maandelijks.
<b>Buitenkant</b>	Reinig de buitenkant van de printer met een pluisvrije doek en een beetje water.	Wanneer nodig.
<b>Binnenkant</b>	Gebruik een borstel of stofzuiger.	Wanneer nodig.

---

#### **Opmerking**

- Raak de printkop niet aan. Als u de printkop toch hebt aangeraakt, reinig die dan zoals hierboven beschreven.
  - Gebruik geen medische alcohol omdat de printkop daardoor kan beschadigen. Volg bij het gebruik van isopropylalcohol of ethanol de veiligheidsvoorschriften van de fabrikant.
  - Om een juiste werking van de printer te garanderen is het raadzaam om de printkop en de sensoren te reinigen elke keer dat u een nieuw lint plaatst.
  - De maximale afdrukratio per regel dots voor deze printer is 15%. De maximale lijnhoogte voor een zwarte regel is beperkt tot 40 dots – dat is 5 mm voor een printer met een resolutie van 203 DPI en 3,3 mm voor een printer met een resolutie van 300 DPI.
- 

#### **BELANGRIJK**

Houd u bij het weggooien van printers, onderdelen en verbruiksartikelen aan de daarvoor geldende regels. Zorg dat er geen vastgelopen papier in de printer zit en vernietig het lint voor thermische overdracht als er afdrucken zichtbaar zijn op het lint.

---

**brother**